

# 4 Раздел

Оформление интерьера

Рабочая зона состоит из тумбы с мойкой 500 мм, тумбы 900 мм и тумбы 500 мм:

**Тумба с мойкой рабочей зоны 500x720x934 мм.**

Столешница - Staron SC457 Sanded Chestnut толщина 24 мм. Фасад ЛДСП Н3330 St36 18 мм, кромка ПВХ, с распашной дверью 496x805 мм, открытие от нажатия - петля типон (или аналог), полка внутри регулируется по высоте. Мойка 400x450x200 мм из нержавеющей стали. Смеситель с выдвижным изливом из нержавеющей стали. Цоколь ПВХ 100 мм, декорирован под хром. Опоры регулируемые 100-120 мм - 4 шт.

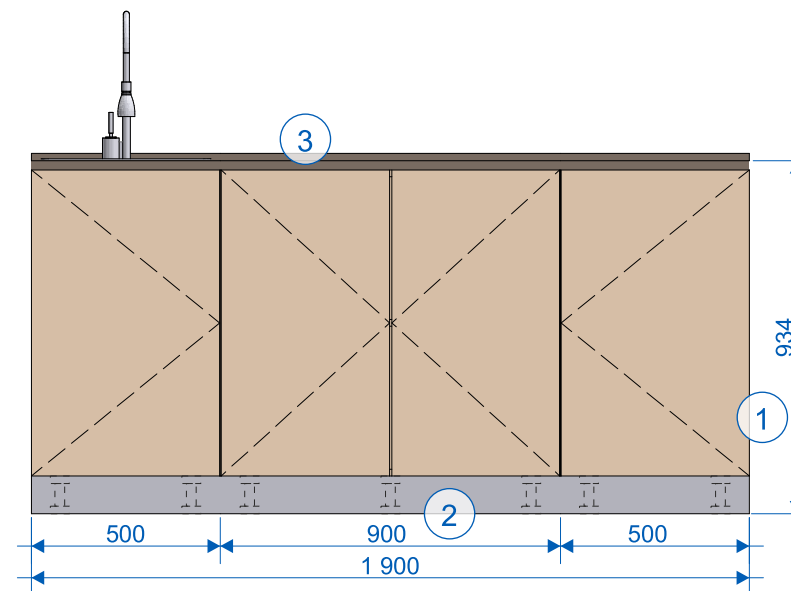
**Тумба рабочей зоны 900x720x930 мм.**

Столешница Staron SC457 Sanded Chestnut толщина 24 мм, тумба с 2 распашными дверями 446x805 мм, открытие от нажатия - петля типон (или аналог), съемная полка внутри, ЛДСП Н3330 St36 18 мм, кромка ПВХ. Цоколь ПВХ 100 мм, декорирован под хром. Опоры регулируемые 100-120 мм - 6 шт.

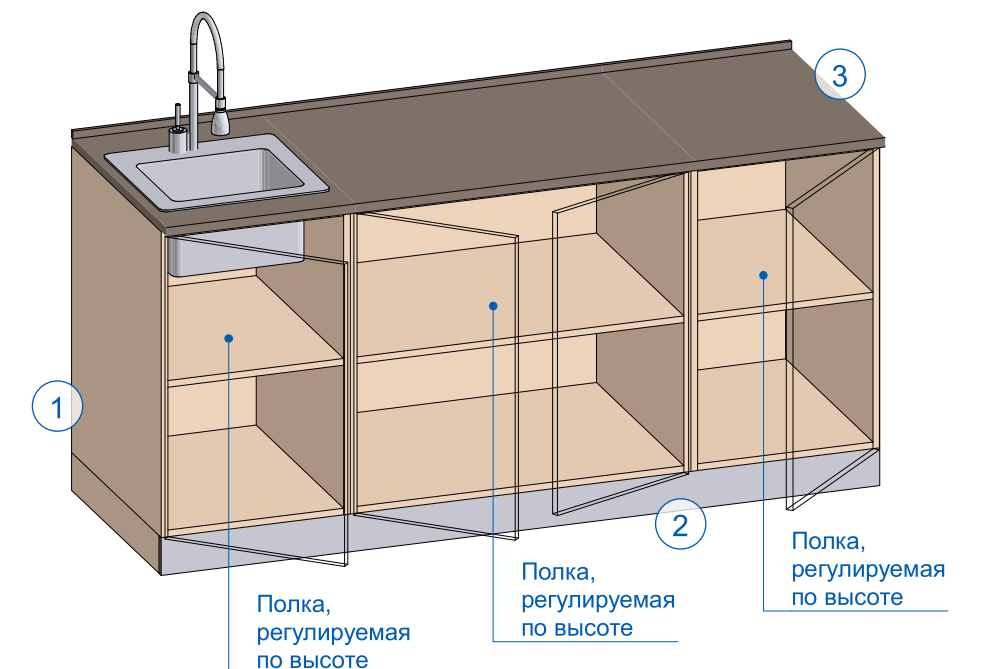
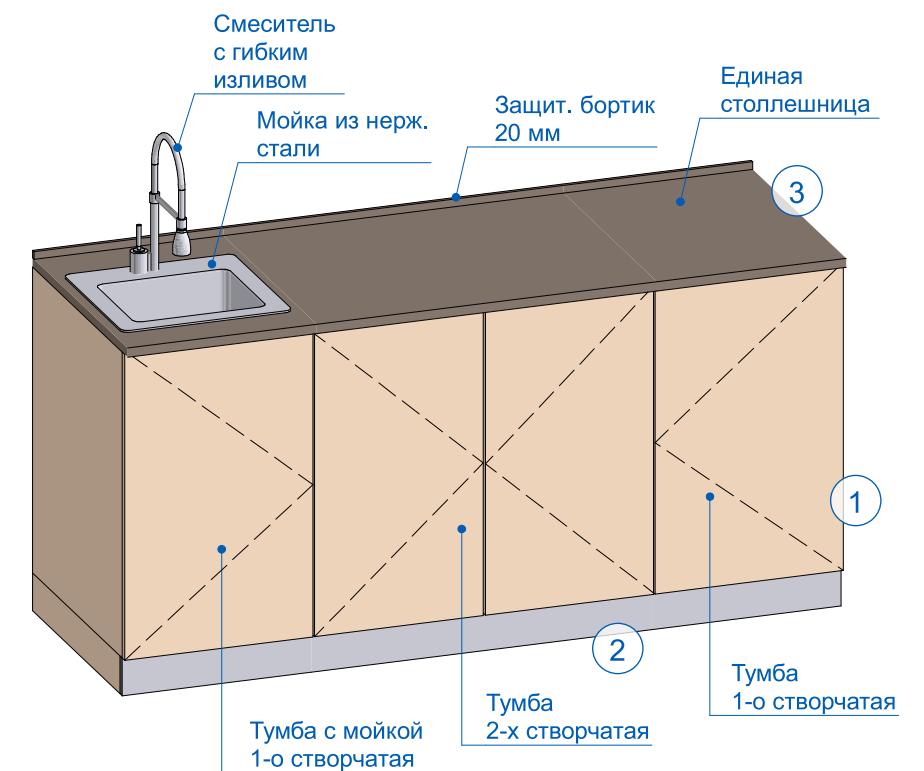
**Тумба рабочей зоны 500x720x930 мм.**

Столешница Staron SC457 Sanded Chestnut толщина 24 мм, тумба с 1 распашной дверью 496x805 мм, открытие от нажатия - петля типон (или аналог), съемная полка внутри, ЛДСП Н3330 St36 18 мм, кромка ПВХ. Цоколь ПВХ 100 мм, декорирован под хром. Опоры регулируемые 100-120 мм - 4 шт.

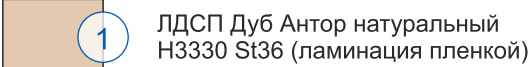
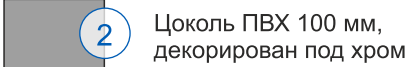
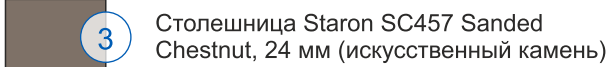
фронтальный вид



общая аксонометрия



Используемые обозначения

- 
- 
- 

Рабочая зона состоит из тумбы с мойкой 500 мм, тумбы 1 100 мм и тумбы 500 мм :

**Тумба с мойкой рабочей зоны 500x720x934 мм.**

Столешница - Staron SC457 Sanded Chestnut толщина 24 мм. Фасад ЛДСП Н3330 St36 18 мм, кромка ПВХ, с распашной дверью 496x805 мм, открытие от нажатия - петля типон (или аналог), полка внутри регулируется по высоте. Мойка 400x450x200 мм из нержавеющей стали. Смеситель с выдвижным изливом из нержавеющей стали. Цоколь ПВХ 100 мм, декорирован под хром. Опоры регулируемые 100-120 мм - 4 шт.

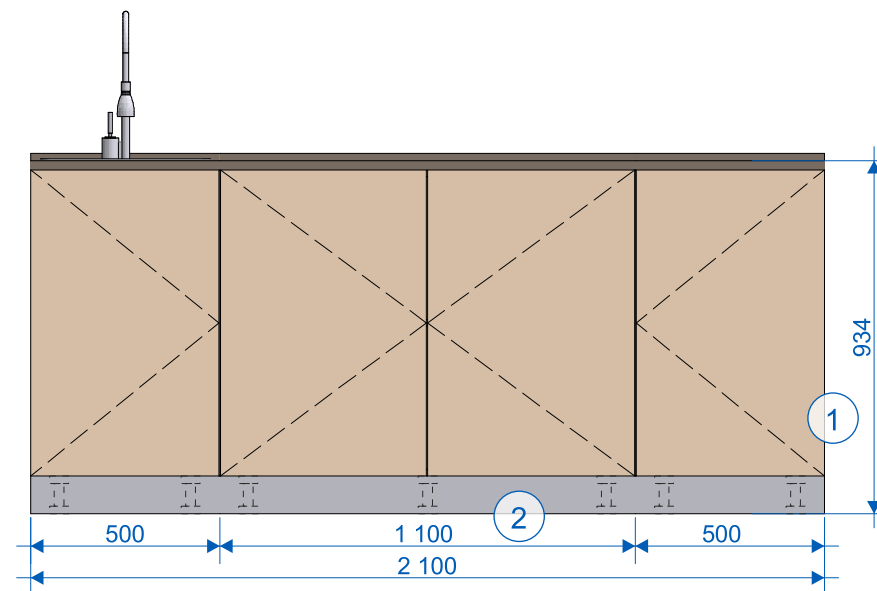
**Тумба рабочей зоны 1 100x720x930 мм.**

Столешница Staron SC457 Sanded Chestnut толщина 24 мм, тумба с 2 распашными дверями 546x805 мм, открытие от нажатия - петля типон (или аналог), съемная полка внутри, ЛДСП Н3330 St36 18 мм, кромка ПВХ. Цоколь ПВХ 100 мм, декорирован под хром. Опоры регулируемые 100-120 мм - 6 шт.

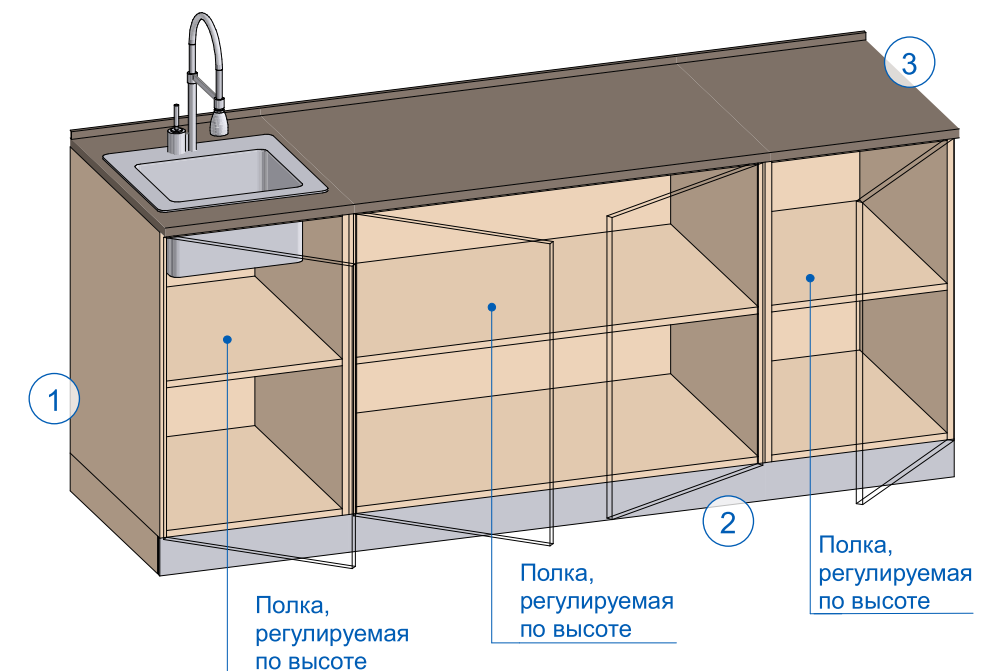
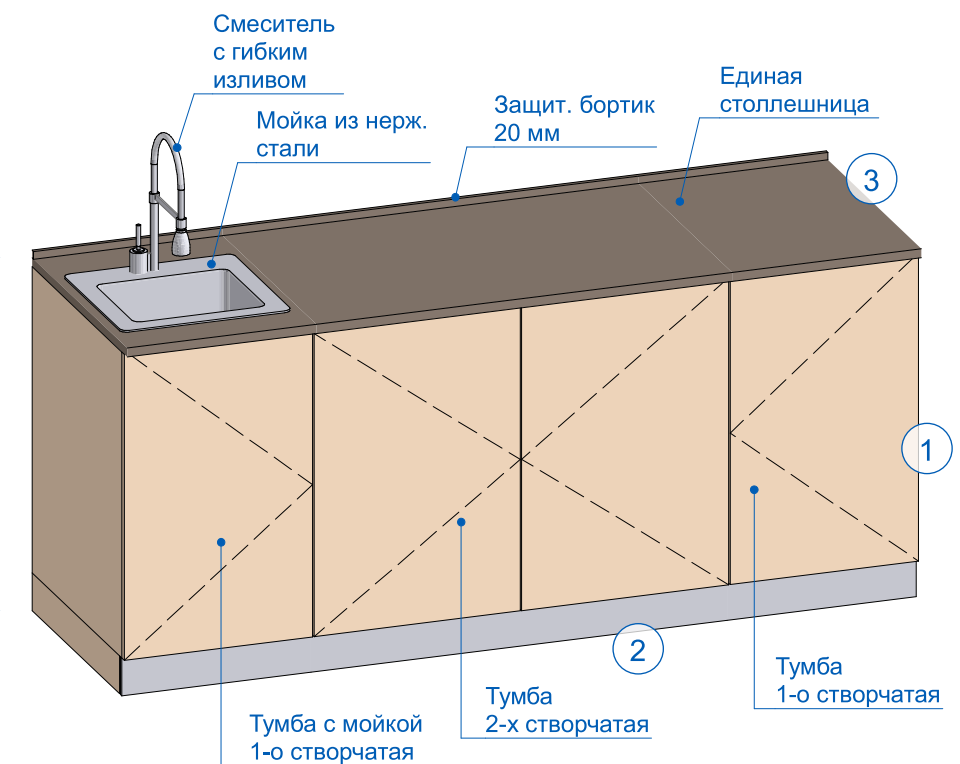
**Тумба рабочей зоны 500x720x930 мм.**

Столешница Staron SC457 Sanded Chestnut толщина 24 мм, тумба с 1 распашной дверью 496x805 мм, открытие от нажатия - петля типон (или аналог), съемная полка внутри, ЛДСП Н3330 St36 18 мм, кромка ПВХ. Цоколь ПВХ 100 мм, декорирован под хром. Опоры регулируемые 100-120 мм - 4 шт.


фронтальный вид

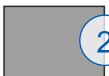


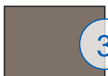
общая аксонометрия



Используемые обозначения

- 

1 ЛДСП Дуб Антор натуральный Н3330 St36 (ламинация пленкой)
- 

2 Цоколь ПВХ 100 мм, декорирован под хром
- 

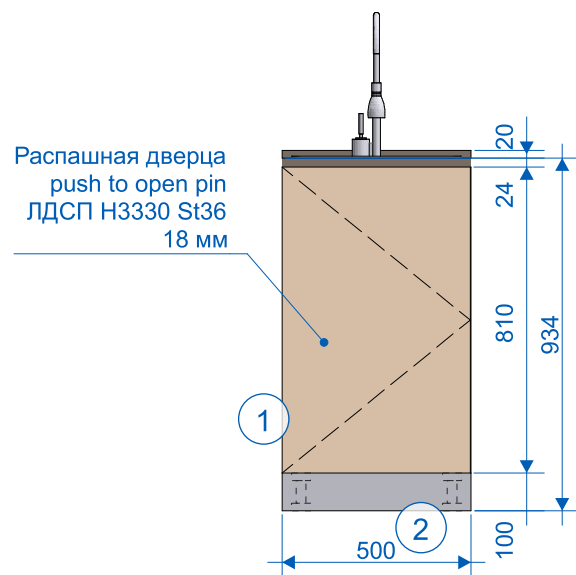
3 Столешница Staron SC457 Sanded Chestnut, 24 мм (искусственный камень)

Размеры: 500x720x934 мм.

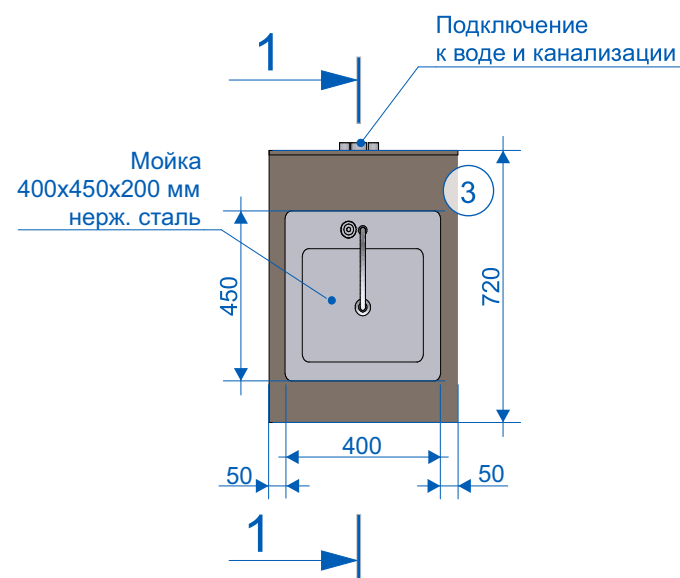
Столешница - Staron SC457 Sanded Chestnut толщина 24 мм. Фасад ЛДСП Н3330 St36 18 мм, кромка ПВХ, с распашной дверью 496x805 мм, открытие от нажатия - петля типон (или аналог), полка внутри 460x640x18 мм, регулируемая по высоте.

Мойка 400x450x200 мм из нержавеющей стали. Смеситель с выдвижным изливом из нержавеющей стали. Цоколь ПВХ 100 мм, декорирован под хром. Опоры регулируемые 100-120 мм - 4 шт.

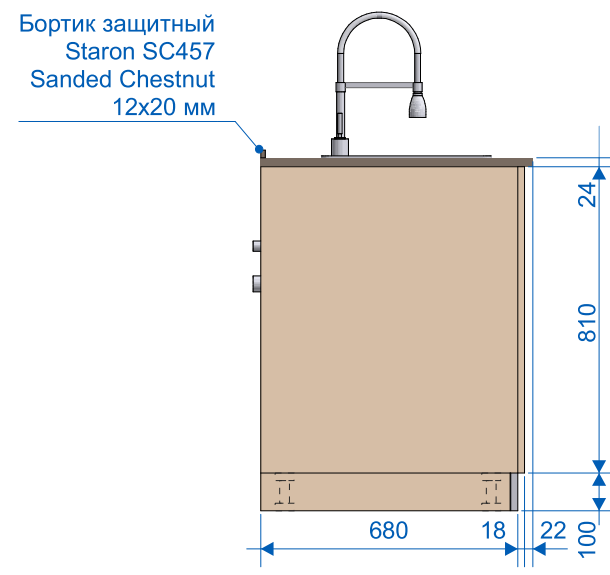
### фронтальный вид



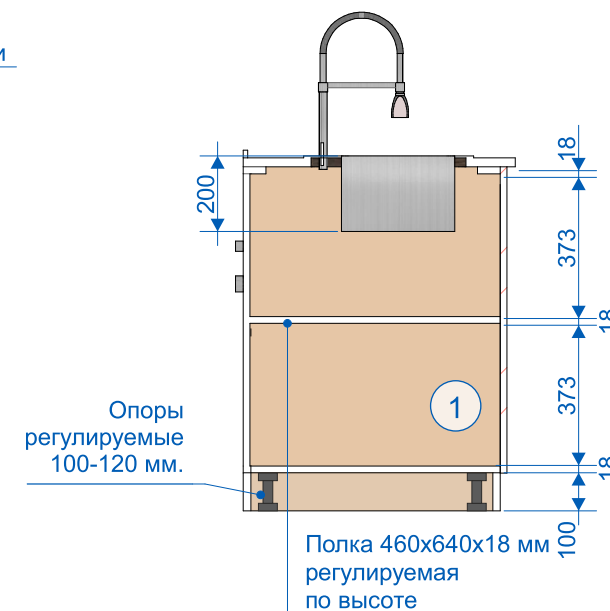
### вид сверху



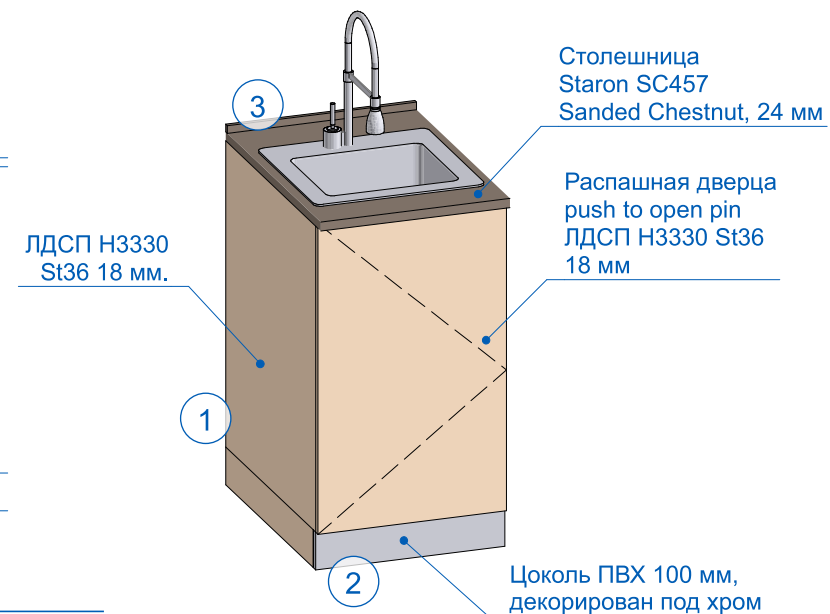
### вид сбоку



### разрез 1-1



### общая аксонометрия



### аксессуары и оборудование

#### Однорычажный смеситель Raini Cox 78CR557PEKM:

Высокий поворотный излив позволяет менять направление потока воды, использовать глубокую посуду, а гибкая лейка с двумя режимами подачи воды удобна для того, чтобы набрать воду, помыть продукты.

Высокий корпус, лейка с двумя режимами подачи воды, пружина вокруг шланга, придающая устойчивости изливу. Устойчивый к ржавчине и известковому налету корпус из латуни с технологией двойного покрытия (никелирование и хромирование).

Керамический картридж Nuovo Galatron обеспечит простую регулировку напора и температуры воды и гарантирует долговечное использование.

Аэратор Неорел наполняет воду кислородом, увеличивает напор воды, что существенно экономит воду. Сеточка легко очищается пальцем.

Монтаж - на мойку  
Ширина, см - 5,0  
Глубина, см - 21,0  
Высота, см - 46,0

Материал - латунь

Управление смесителя - рычажное

Оснащение - крепления, аэратор, гибкая подводка

Дополнительные функции - гибкий излив

Название цвета - хром

Стандарт подводки - 3/8

Механизм - керамический картридж

Форма излива - традиционная

Поверхность - глянцевая

Расположение рычага - сбоку

Отверстия для монтажа - 1 отверстие

Высота излива, см - 15,3

Длина излива, см - 18,4

Тип подводки - гибкая

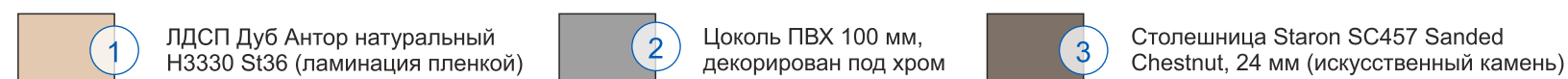
Ограничение температуры - нет

Выдвижной излив - нет

Режим душ излива - есть



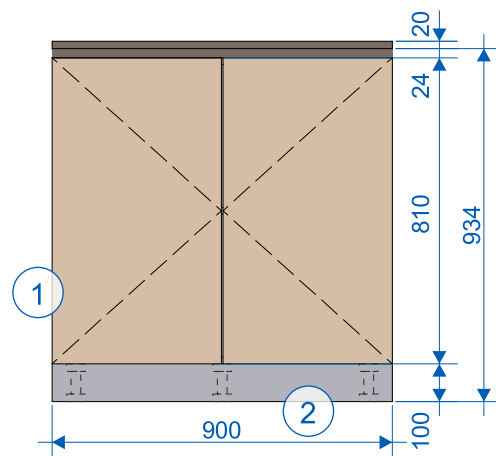
### Используемые обозначения



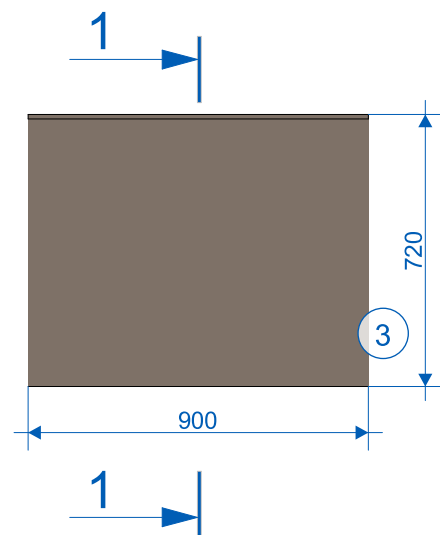
Размеры: 900x720x934 мм.

Столешница Staron SC457 Sanded Chestnut толщина 24 мм, тумба с 2 распашными дверями 446x805 мм, открытие от нажатия - петля типон (или аналог), съемная полка внутри 860x640x18 мм, ЛДСП Н3330 St36 18 мм, кромка ПВХ. Цоколь ПВХ 100 мм, декорирован под хром. Опоры регулируемые 100-120 мм - 6 шт.

фронтальный вид

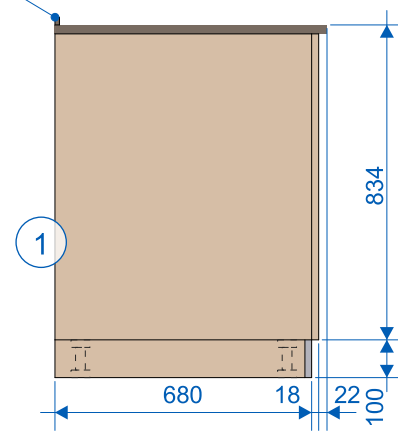


вид сверху

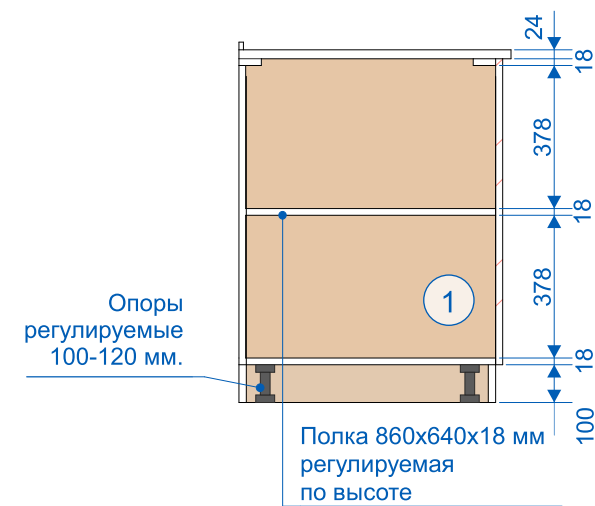


вид сбоку

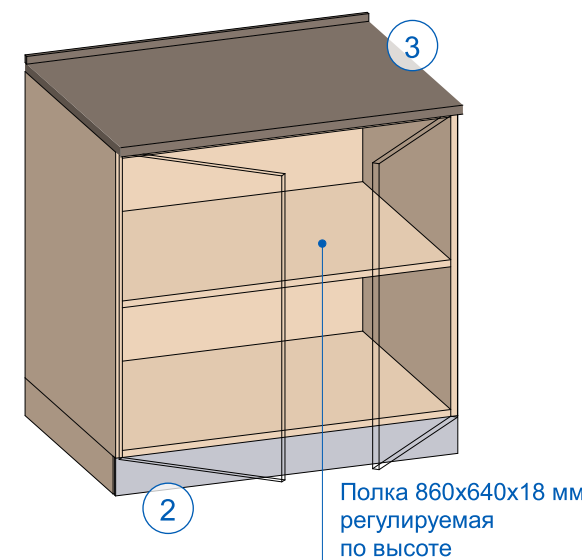
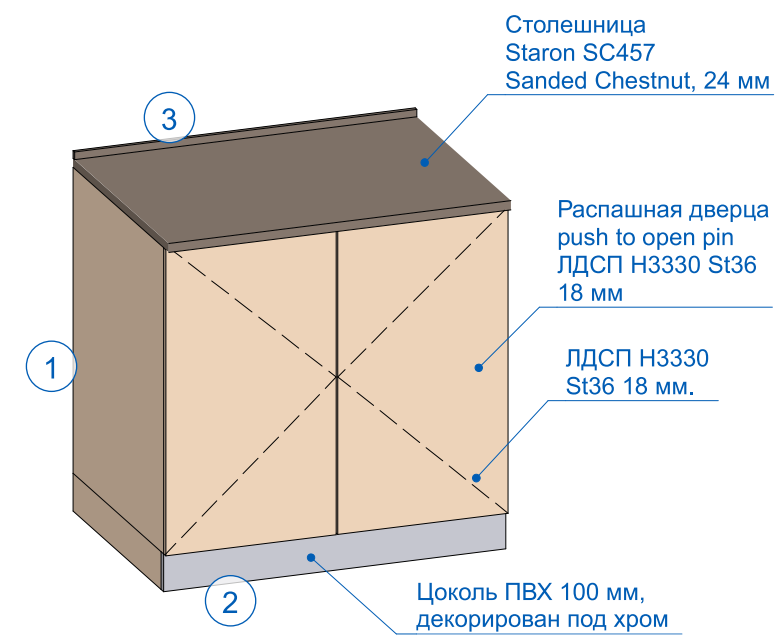
Защит. бортик Staron SC457 Sanded Chestnut 12x20 мм



разрез 1-1



общая аксонометрия



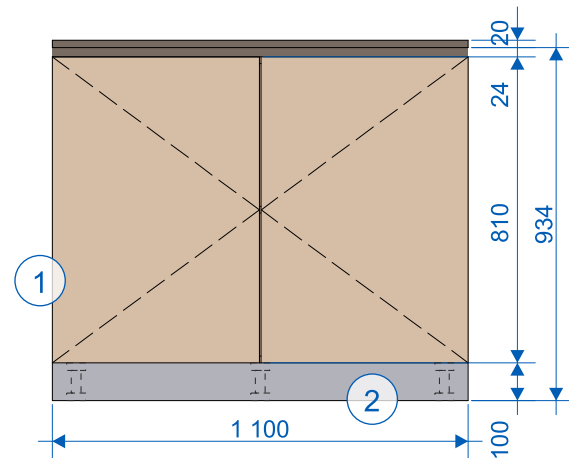
Используемые обозначения

- 1 ЛДСП Дуб Антор натуральный Н3330 St36 (ламинация пленкой)
- 2 Цоколь ПВХ 100 мм, декорирован под хром
- 3 Столешница Staron SC457 Sanded Chestnut, 24 мм (искусственный камень)

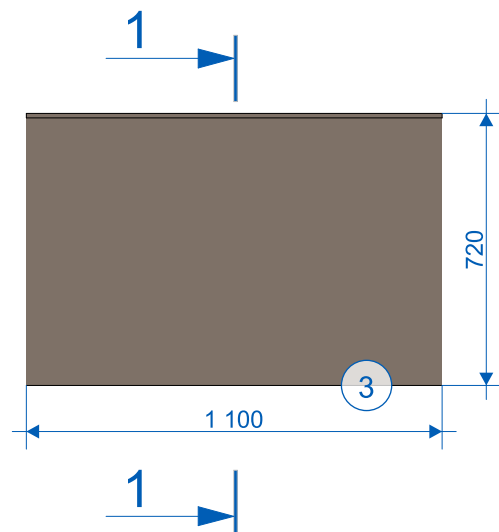
Размеры: 900x720x934 мм.

Столешница Staron SC457 Sanded Chestnut толщина 24 мм, тумба с 2 распашными дверями 546x805x18 мм, открытие от нажатия - петля типон (или аналог), съемная полка 1060x640x18 мм внутри, ЛДСП H3330 St36 18 мм, кромка ПВХ. Цоколь ПВХ 100 мм, декорирован под хром. Опоры регулируемые 100-120 мм - 6 шт.

фронтальный вид

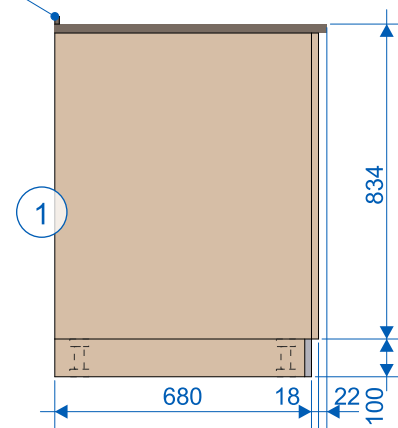


вид сверху

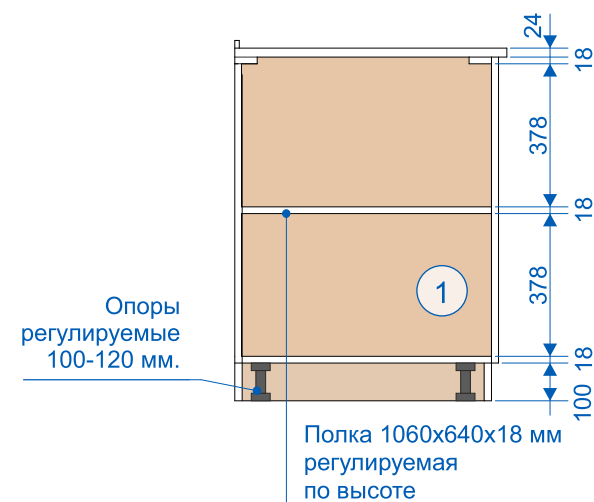


вид сбоку

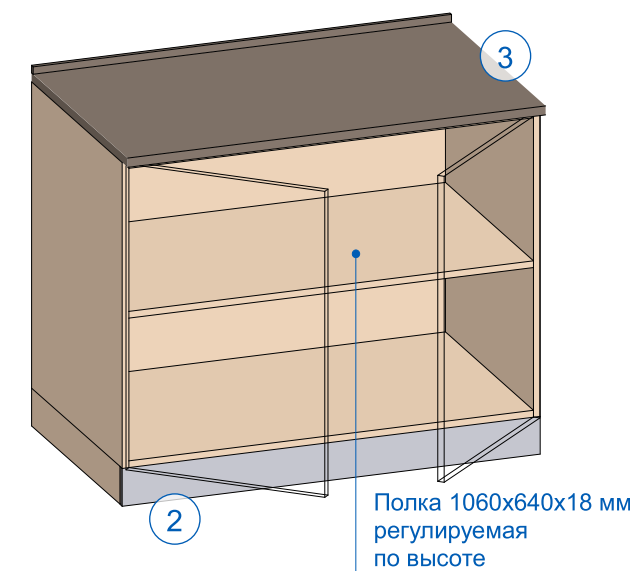
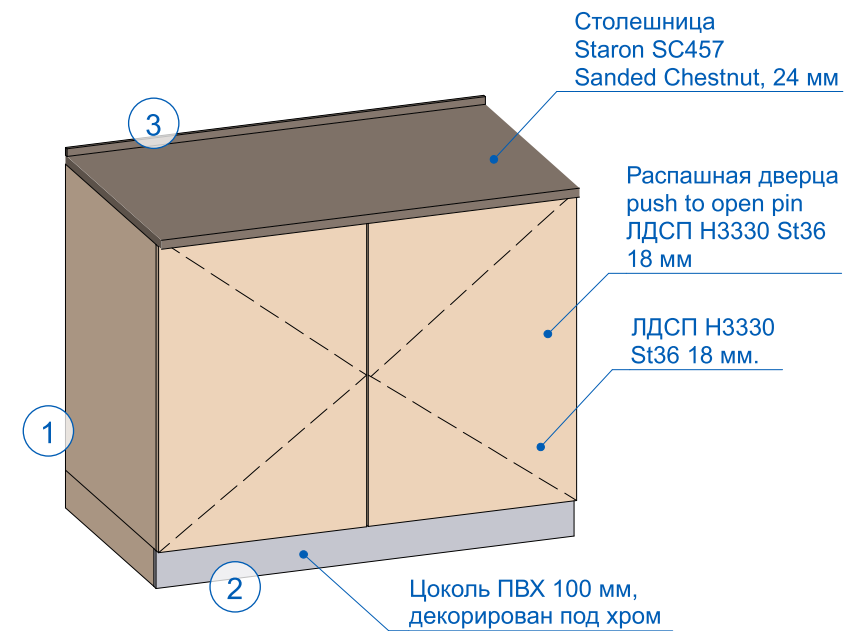
Защит. бортик Staron SC457 Sanded Chestnut 12x20 мм




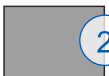
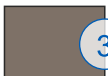
разрез 1-1



общая аксонометрия



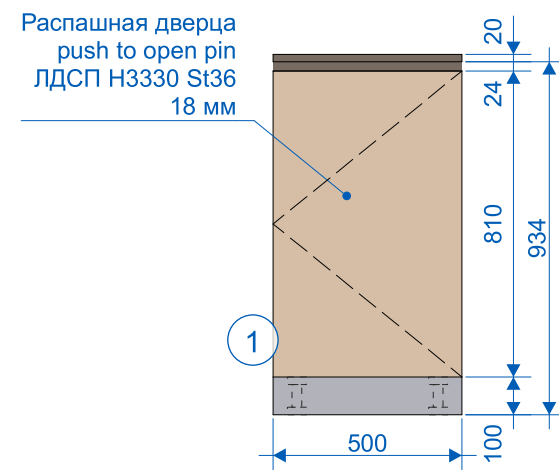
Используемые обозначения

- 
- 
- 

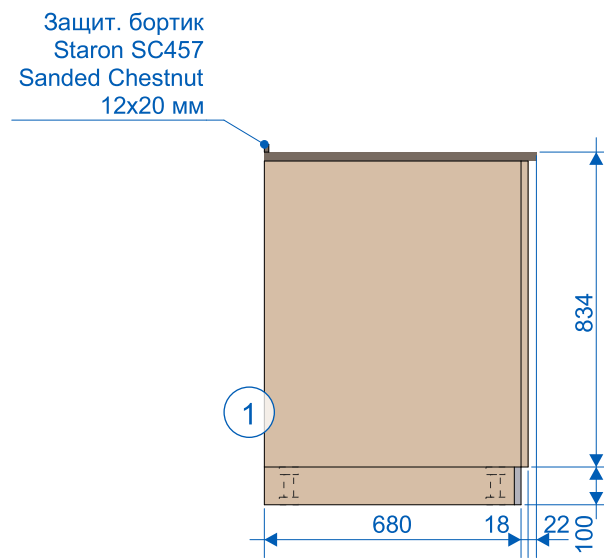
Размеры: 500x720x934 мм.

Столешница Staron SC457 Sanded Chestnut толщина 24 мм, тумба с 1 распашной дверью 496x805 мм, открытие от нажатия - петля типон (или аналог), съемная полка 460x640x18 мм внутри, ЛДСП Н3330 St36 18 мм, кромка ПВХ. Цоколь ПВХ 100 мм, декорирован под хром. Опоры регулируемые 100-120 мм - 4 шт.

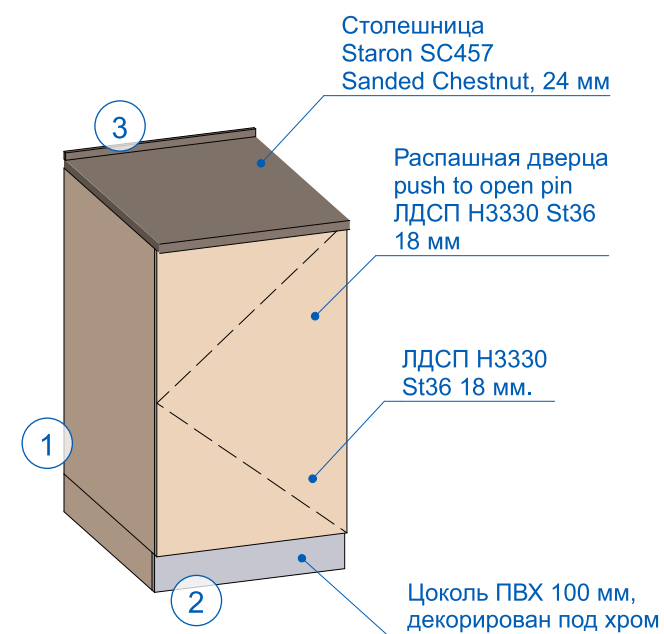
фронтальный вид



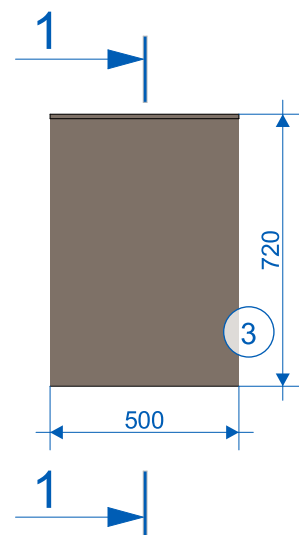
вид сбоку



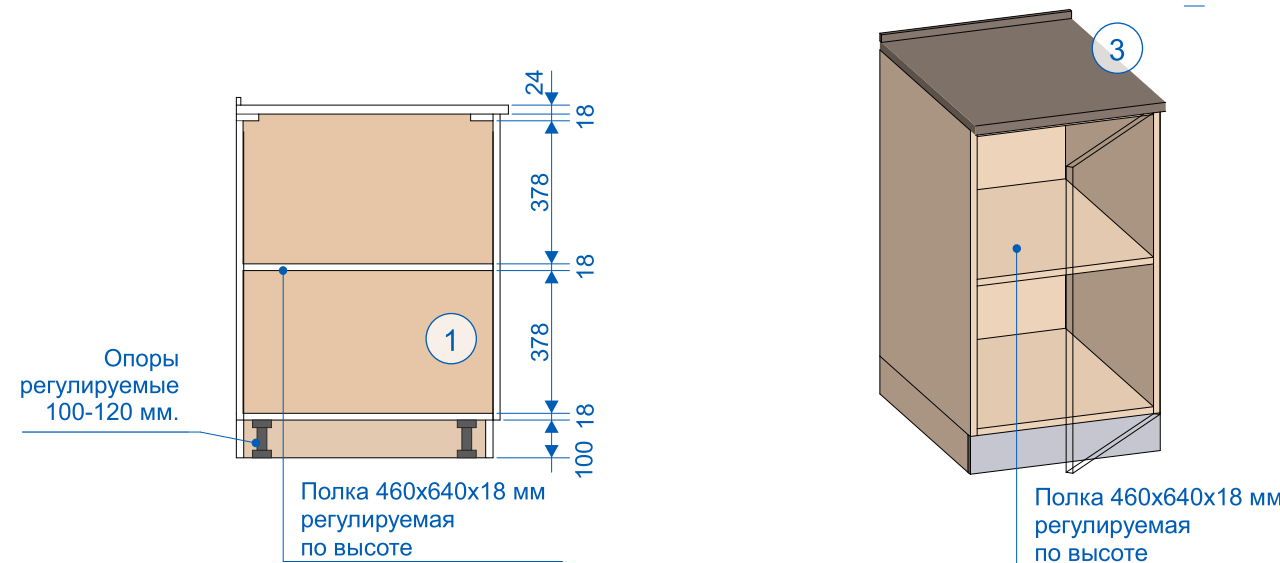
общая аксонометрия



вид сверху



разрез 1-1



Используемые обозначения

- 1 ЛДСП Дуб Антор натуральный Н3330 St36 (ламинация пленкой)
- 2 Цоколь ПВХ 100 мм, декорирован под хром
- 3 Столешница Staron SC457 Sanded Chestnut, 24 мм (искусственный камень)

Мебель торгового зала модульная и может комбинироваться в зависимости от величины торгового зала и назначения.

Лицевая часть - ЛДСП Н3330 St36 18 мм (ламинация пленкой), кромка ПВХ, столешница - Staron SC457 Sanded Chestnut толщина 24 мм (искусственный камень).

В комплекте:

- тумба расчетная 650 мм: 3 полки для мелкоштучного товара и полка для сумок.
- тумба кассовая 650 мм: 5 полок для мелкоштучного товара.
- тумба малая 400 мм с распашной калиткой.

Материал изготовления:

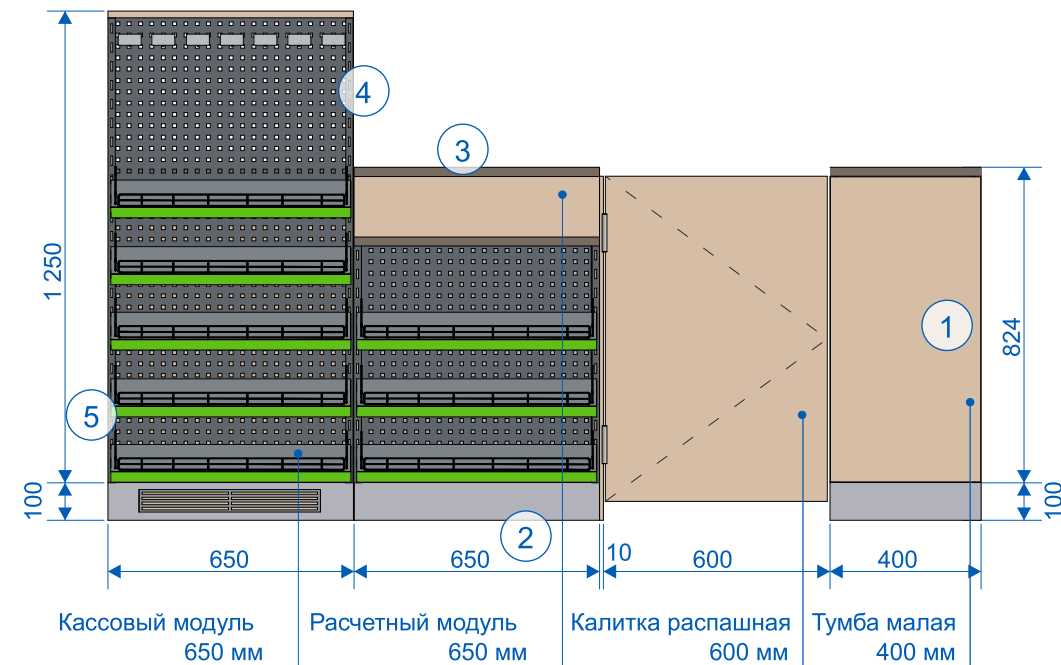
Каркас металлическая рама с полимерным покрытием, полки металлические на кронштейнах. Перфорированная панель. Толщина металла полки стенки 0,8 мм. Толщина металла стойки 2,5 мм. Порошковая покраска RAL 7016.

Предусмотрена возможность изменения угла наклона полок. Наклон поверхности и глубина полок для мелкоштучного товара - согласно эскизу. Толкатели для сигарет, встроенные в тумбу. Ценникодержатели со сменной печатной вставкой h = 40 мм Pantone 368 C. Крючки одинарные с ценникодержателем L=200 D=5 RAL 7016 - 10 шт.

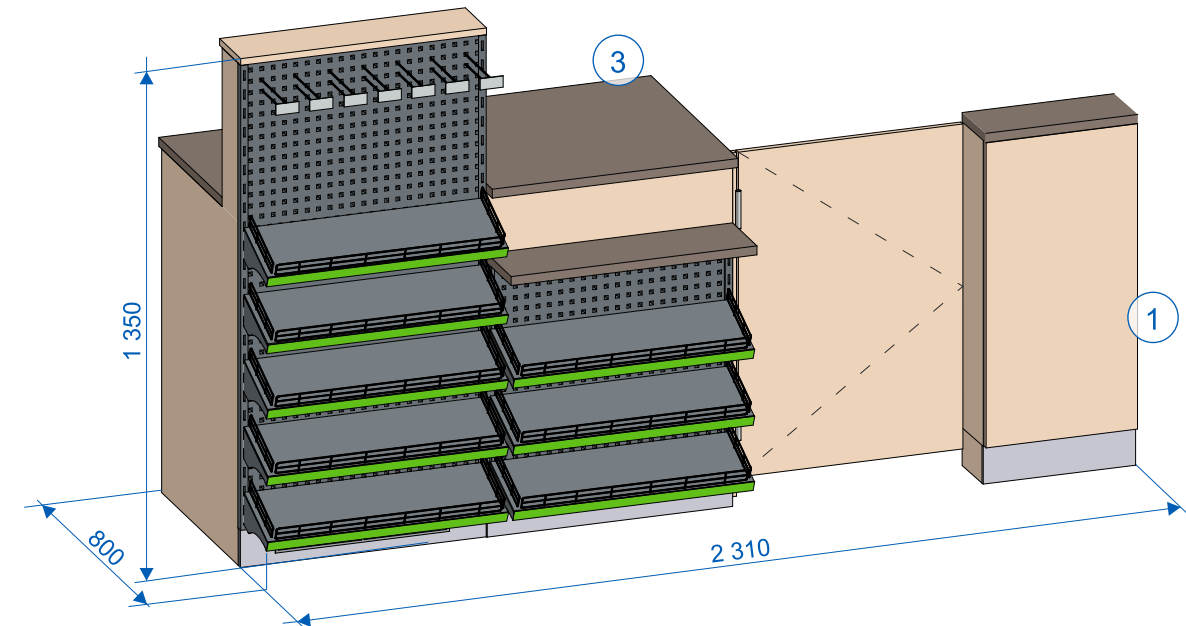
Обратная сторона модуля: полки с возможностью регулирования по высоте.

Цоколь ПВХ 100 мм декорирован под хром с лицевой стороны. Опоры регулируемые 100-120 мм. Калитка распашная на маятниковых петлях. Распашные дверцы типа «ковбойки» на барных петлях маятникового типа.

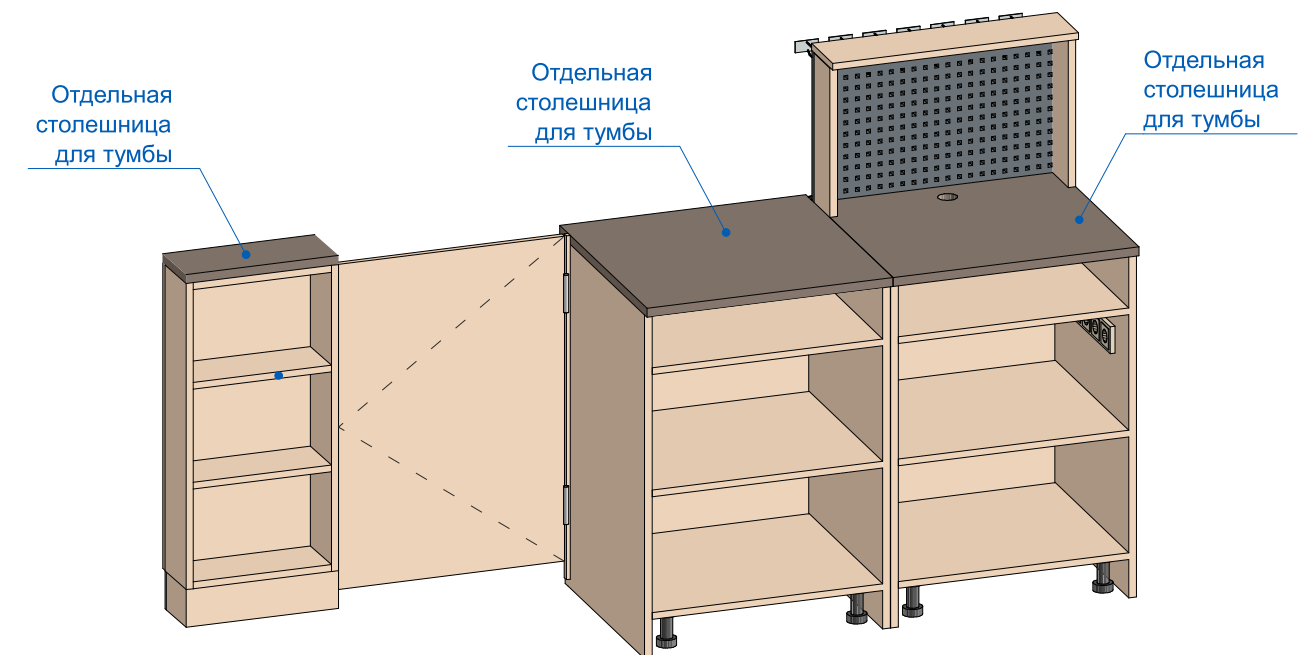
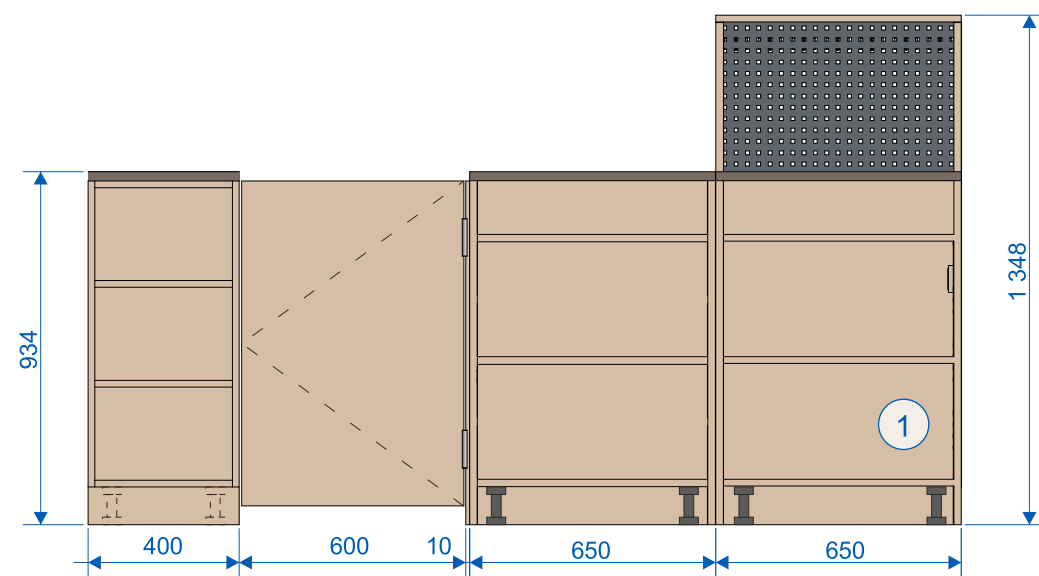
фронтальный вид



общая аксонометрия



вид со стороны оператора



Используемые обозначения

- |   |   |   |   |   |   |   |                                     |   |  |
|---|---|---|---|---|---|---|-------------------------------------|---|--|
| 1 | ЛДСП Дуб Антор натуральный Н3330 St36 (ламинация пленкой) | 2 | Цоколь ПВХ 100 мм, декорирован под хром | 3 | Столешница Staron SC457 Sanded Chestnut, 24 мм (искусственный камень) | 4 | Окраска порошковой краской RAL 7016 | 5 | Вставки в ценникодержатели Pantone 368 C |
|---|---|---|---|---|---|---|-------------------------------------|---|--|



Мебель торгового зала модульная и может комбинироваться в зависимости от величины торгового зала и назначения.

Лицевая часть - ЛДСП Н3330 St36 18 мм (ламинация пленкой), кромка ПВХ, столешница - Staron SC457 Sanded Chestnut 24 мм (искусственный камень).

В комплекте:

- тумба расчетная 650 мм: 3 полки для мелкоштучного товара и полка для сумок.
- тумба кассовая 650 мм: 5 полок для мелкоштучного товара.
- витрина 650 мм с декоративной обвязкой 690x700 мм

Материал изготовления:

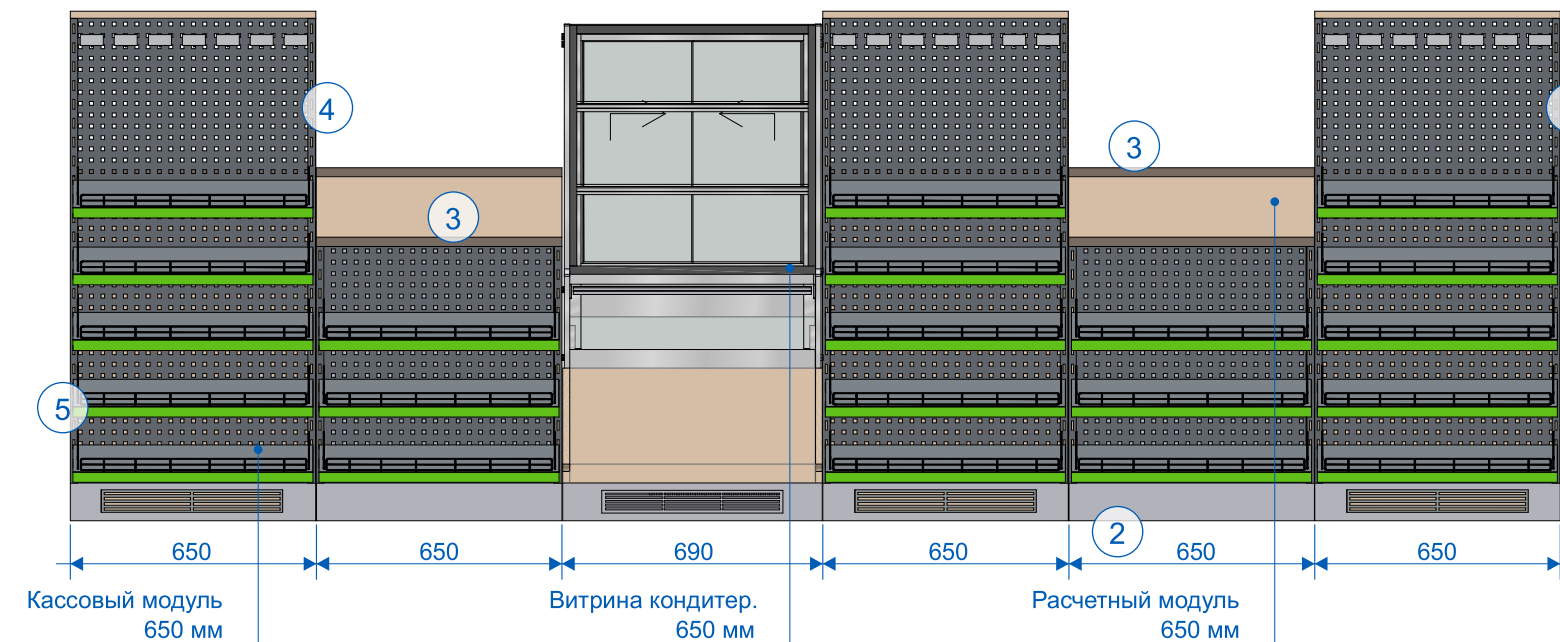
Каркас металлическая рама с полимерным покрытием, полки металлические на кронштейнах. Перфорированная панель. Толщина металла полки стенки 0,8 мм. Толщина металла стойки 2,5 мм. Порошковая покраска RAL 7016.

Предусмотрена возможность изменения угла наклона полок. Наклон поверхности и глубина полок для мелкоштучного товара - согласно эскизу. Толкатели для сигарет, встроенные в тумбу. Ценникодержатели со сменной печатной вставкой h = 40 мм Pantone 368 С. Крючки одинарные с ценникодержателем L=200 D=5 RAL 7016 - 10 шт.

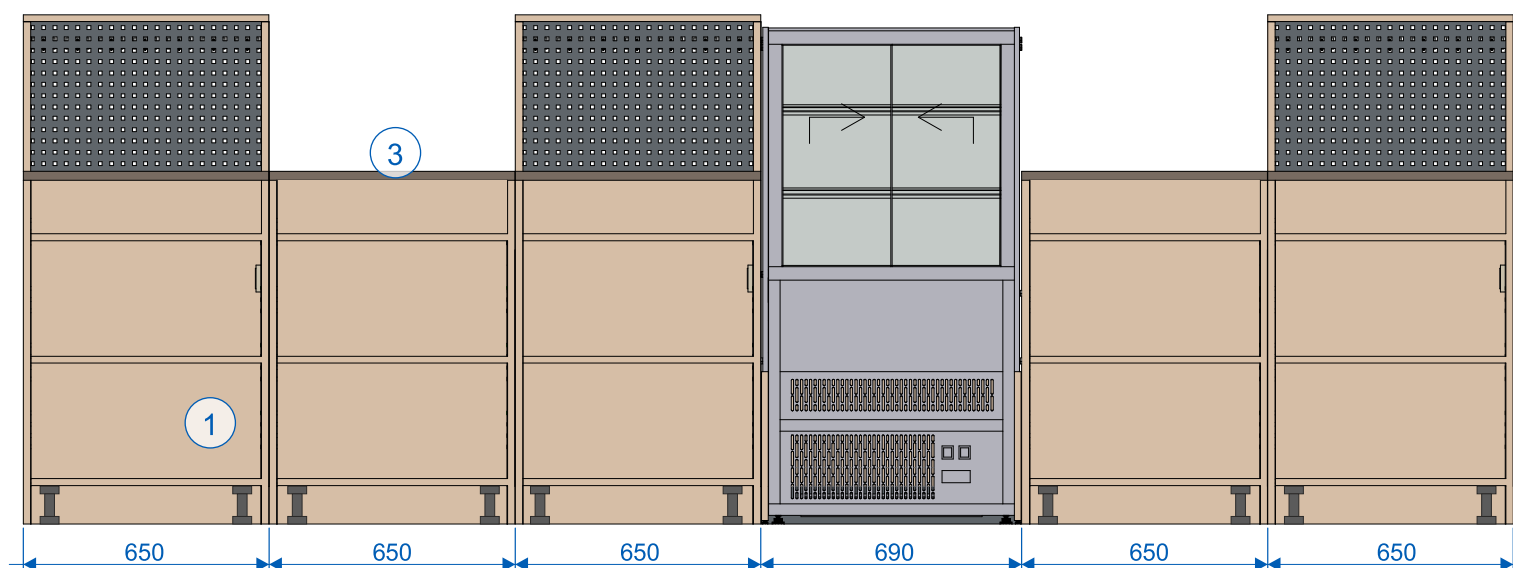
Обратная сторона модуля: полки с возможностью регулирования по высоте.

Декоративная обвязка витрины. На фасаде-отверстия для вентиляции оборудования. Калитка распашная на маятниковых петлях. Цоколь ПВХ 100 мм декорирован под хром с лицевой стороны. Опоры регулируемые 100-120 мм. Распашные дверцы типа «ковбойки» на барных петлях маятникового типа. Размеры калитки могут быть скорректированы после замеров на объекте

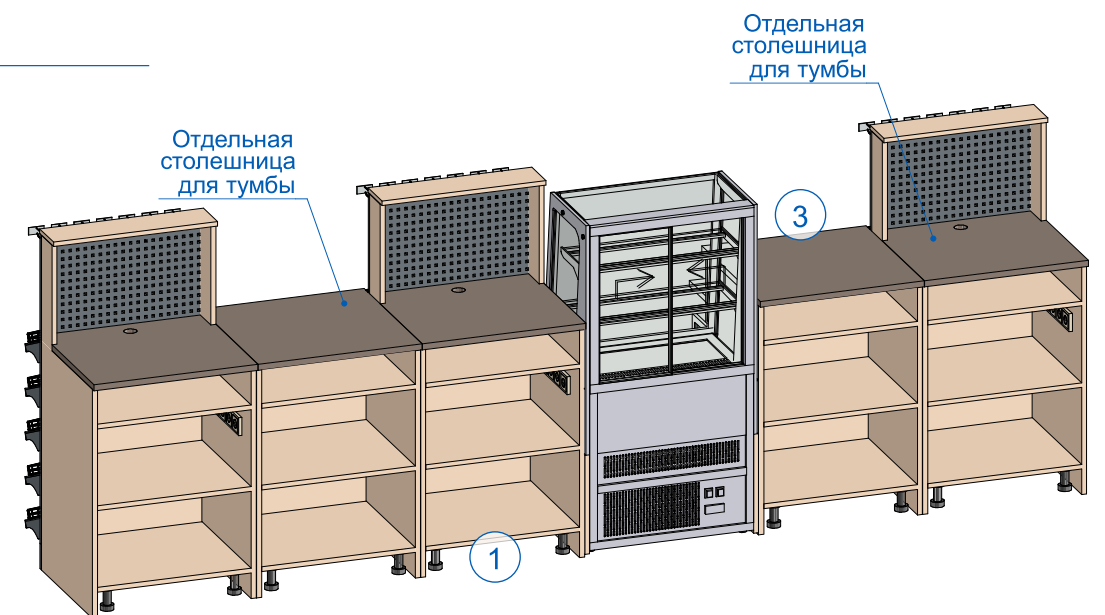
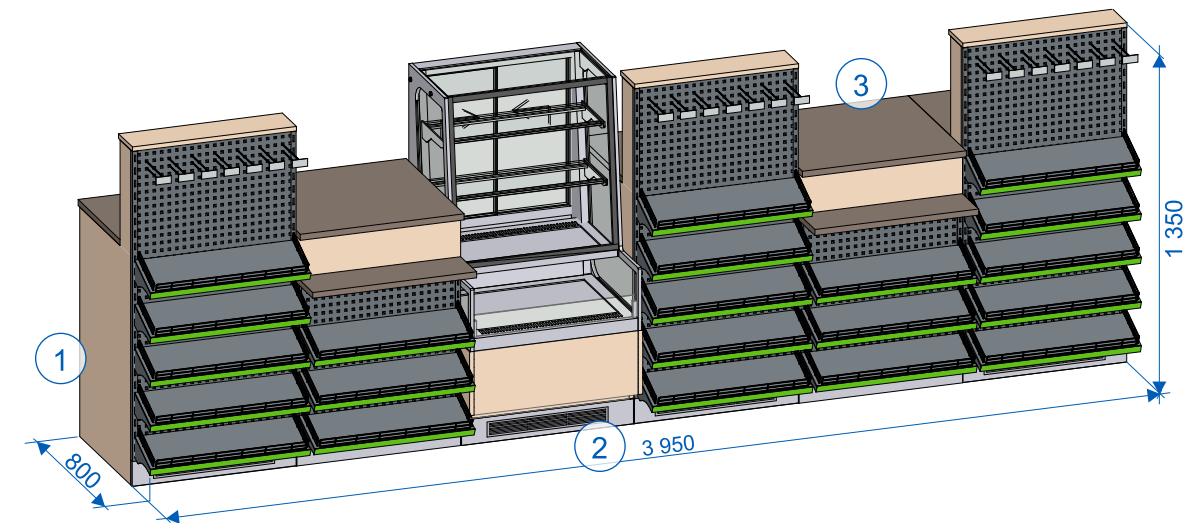
### фронтальный вид




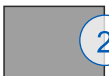
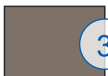


### вид со стороны оператора



### общая аксонометрия



### Используемые обозначения

- |   |   |   |   |  |
|---|---|---|---|--|
|  1 ЛДСП Дуб Антор натуральный Н3330 St36 (ламинация пленкой) |  2 Цоколь ПВХ 100 мм, декорирован под хром |  3 Столешница Staron SC457 Sanded Chestnut, 24 мм (искусственный камень) |  4 Окраска порошковой краской RAL 7016 |  5 Вставки в ценникодержатели Pantone 368 С |
|---|---|---|---|--|

Мебель торгового зала модульная и может комбинироваться в зависимости от величины торгового зала и назначения.

Лицевая часть - ЛДСП Н3330 St36 18 мм, кромка ПВХ, столешница - Staron SC457 Sanded Chestnut толщина 24 мм.

В комплекте:

- тумба расчетная 650 мм: 3 полки для мелкоштучного товара и полка для сумок
- тумба кассовая 650 мм: 5 полок для мелкоштучного товара
- витрина 650 мм с декоративной обвязкой 690x700 мм
- хот-дог станция 945 мм с декоративной обвязкой 981x650 мм

Материал изготовления:

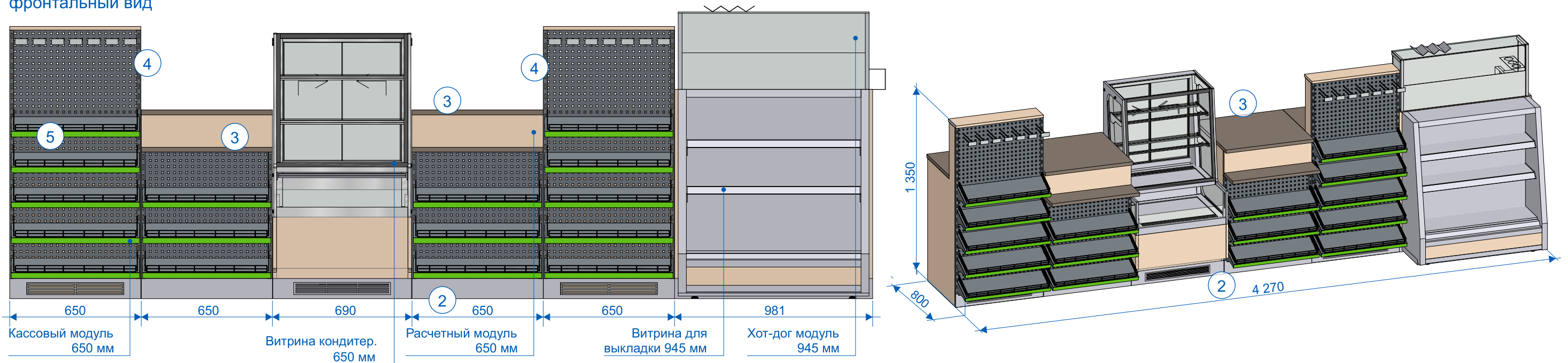
Каркас металлическая рама с полимерным покрытием, полки металлические на кронштейнах. Перфорированная панель. Толщина металла полки стенки 0,8 мм. Толщина металла стойки 2,5 мм. Порошковая покраска RAL 7016.

Предусмотрена возможность изменения угла наклона полок. Наклон поверхности и глубина полок для мелкоштучного товара - согласно эскизу. Толкатели для сигарет, встроенные в тумбу. Ценникодержатели со сменной печатной вставкой h = 40 мм Pantone 368 C. Крючки одинарные с ценникодержателем L=200 D=5 RAL 7016 - 10 шт.

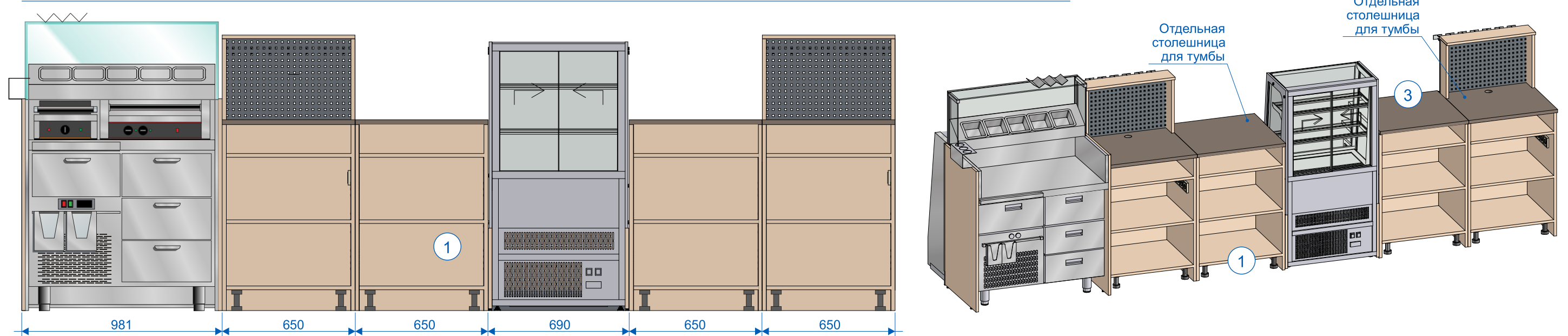
Обратная сторона модуля: полки с возможностью регулирования по высоте.

Декоративная обвязка витрины. На фасаде-отверстия для вентиляции оборудования. Декоративная обвязка хот-дог станции. Цоколь ПВХ 100 мм декорирован под хром с лицевой стороны. Опоры регулируемые 100-120 мм. Распашные дверцы типа «ковбойки» на барных петлях маятникового типа. Размеры калитки могут быть скорректированы после замеров на объекте

### фронтальный вид



### вид со стороны оператора



### Используемые обозначения

- |   |   |   |                                       |  |
|---|---|---|---------------------------------------|--|
| 1 ЛДСП Дуб Антор натуральный Н3330 St36 (ламинация пленкой) | 2 Цоколь ПВХ 100 мм, декорирован под хром | 3 Столешница Staron SC457 Sanded Chestnut, 24 мм (искусственный камень) | 4 Окраска порошковой краской RAL 7016 | 5 Вставки в ценникодержатели Pantone 368 C |
|---|---|---|---------------------------------------|--|

Размеры: 650\*800\*930 мм  
Лицевая часть - тумба ЛДСП H3330 St36 18 мм, кромка ПВХ, столешница - Staron SC457 Sanded Chestnut толщина 24 мм.

В комплекте: - 3 полки для мелкоштучного товара и 1 полка для сумок, материал изготовления: каркас металлическая рама с полимерным покрытием. Толщина металла полки

стенки 0,8 мм. Толщина металла стойки 2,5 мм. Порошковая покраска RAL 7016.

Полки для мелкоштучного товара состоят из:  
3шт. - полка 200x650 мм, с кронштейнами, фронтальным и боковым ограничителем, ценникодержателем;  
6 шт. - кронштейн на полку металл. 235x99мм;  
3 шт. - ценникодержатель 40(h)мм  
3 шт. - ограничитель металл. фронтальный 600x50мм

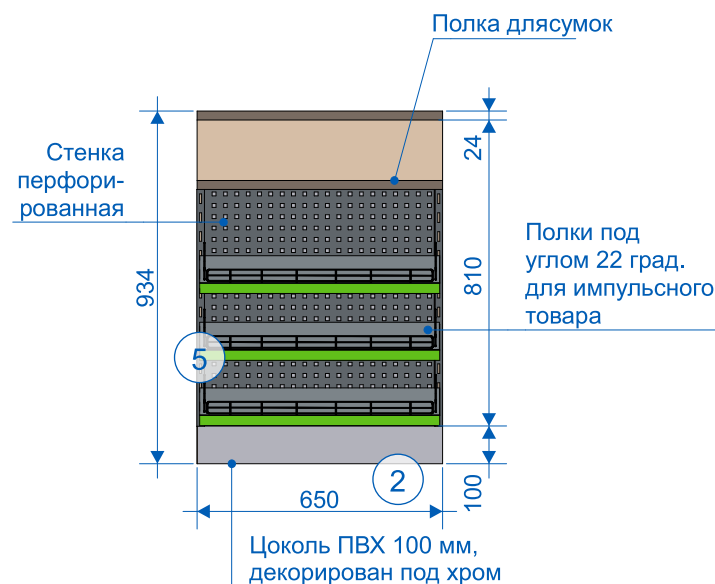
6 шт. - разделитель метал. прямой с ножкой для полок 180x50(h)мм.

Предусмотрена возможность изменения угла наклона, ценниковые профили; Ценникодержатели со сменной печатной вставкой h = 40 мм.

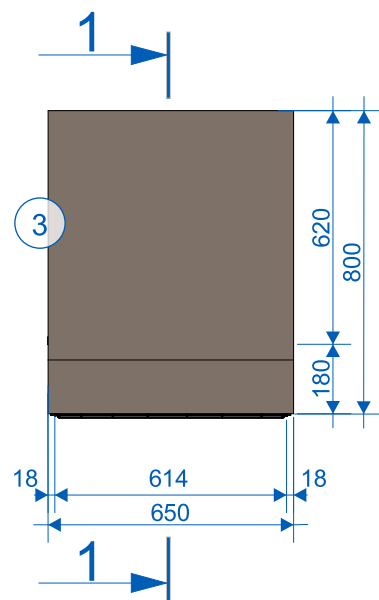
Обратная сторона модуля: полки с возможностью регулирования по высоте - 2 шт.

Цоколь ПВХ 100 мм, декорирован под хром. Опоры регулируемые 100-120 мм - 4 шт.

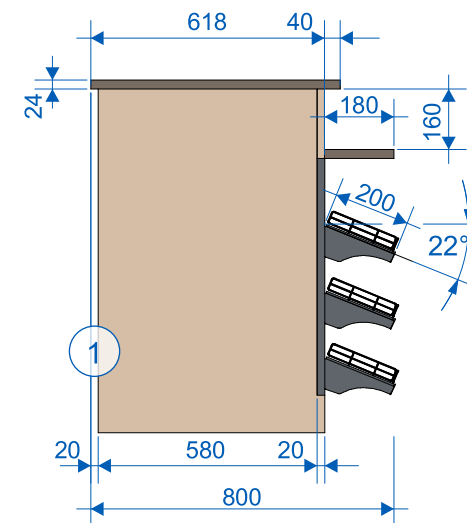
фронтальный вид



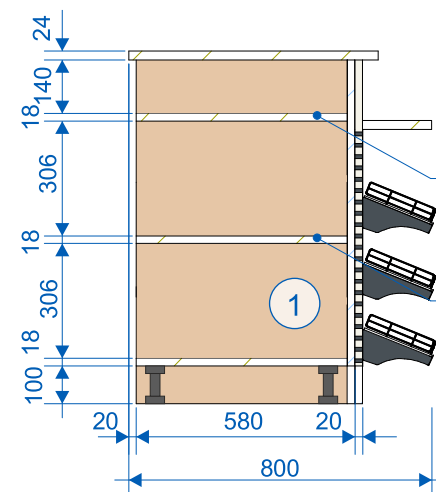
вид сверху



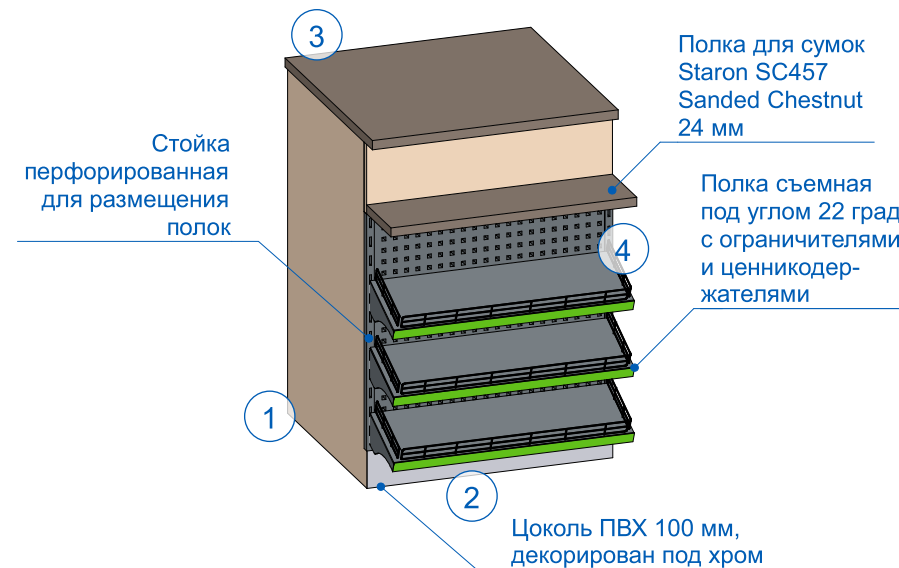
вид сбоку



разрез 1-1



общая аксонометрия



аксессуары и оборудование

Ценникодержатель для полок со вставленной бумажной лентой шириной 40 мм. Цвет печати Pantone 368 C




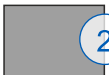



Ограничитель металлический фронтальный H=50 L=600. RAL7016 Структурная муар.



Разделитель металлический прямой с ножкой для полок H=50 L= 180. RAL7016 Структурная муар.



Используемые обозначения

- 
- 
- 
- 
- 

Размеры: 650\*800\*1350 мм  
Лицевая часть - тумба ЛДСП Н3330 St36 18 мм, кромка ПВХ, столешница - Staron SC457 Sanded Chestnut толщина 24 мм.

В комплекте: - 5 полок для мелкоштучного товара, материал изготовления: каркас металлическая рама с полимерным покрытием. Толщина металла полки стенки 0,8 мм. Толщина металла стойки 2,5 мм. Порошковая покраска RAL 7016.

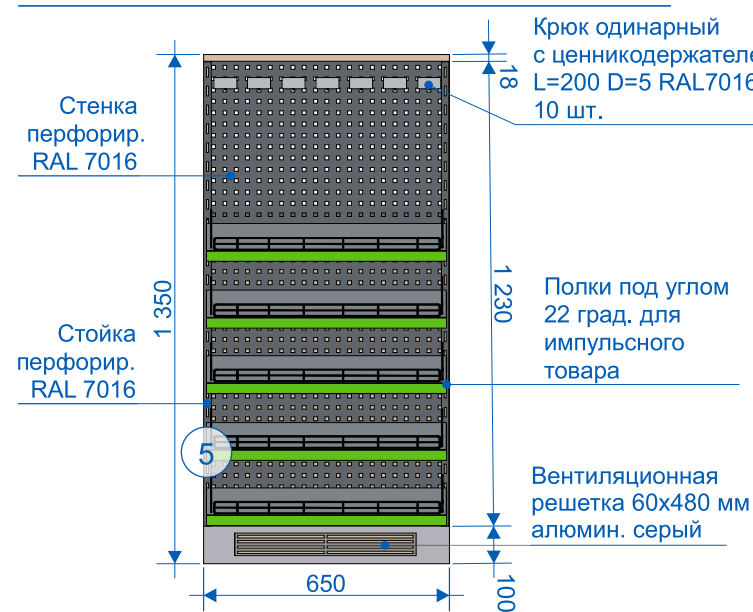
Полки для мелкоштучного товара состоят из:  
5 шт. - полка 200x650 мм, с кронштейнами, фронтальным и боковым ограничителем, ценникодержателем;  
10 шт. - кронштейн на полку метал. 235x99мм;  
5 шт. - ценникодержатель 40(h)мм  
5 шт. - ограничитель метал. фронтальный 600x50мм

10 шт. - разделитель метал. прямой с ножкой для полок 180x50(h)мм.  
10 шт. - крючки одинарные с ценникодержателем L=200 D=5 RAL7016 - 10 шт.  
Предусмотрена возможность изменения угла наклона, ценниковые профиля; Ценникодержатели со сменной печатной вставкой h = 40 мм.

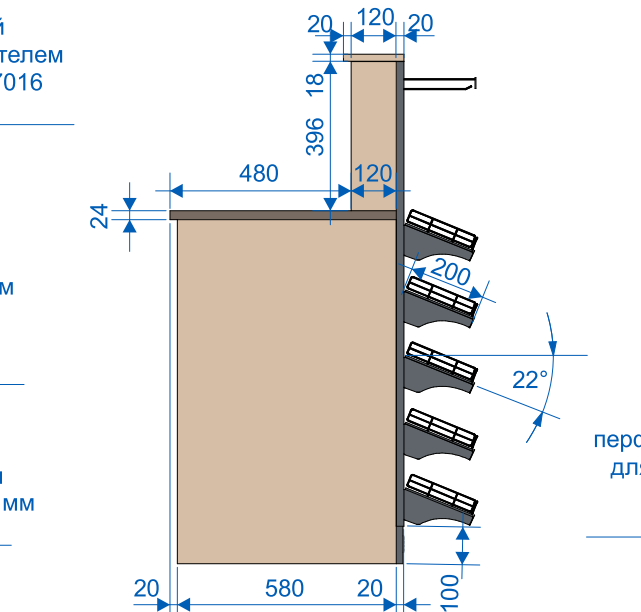
Обратная сторона модуля: полки с возможностью регулирования по высоте - 2 шт. Внутри тумбы блок накладных розеток 5 шт 220В стандартного размера на высоте 650 мм для подключения спец. орудования в кабель канале.

Цоколь ПВХ 100 мм, декорирован под хром. Опоры регулируемые 100-120 мм - 4 шт.

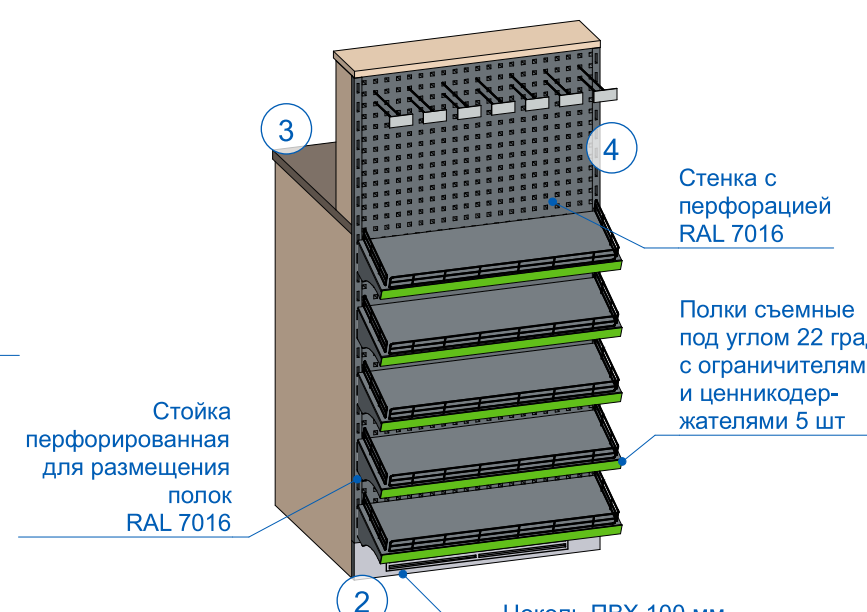
фронтальный вид



вид сбоку



общая аксонометрия



аксессуары и оборудование

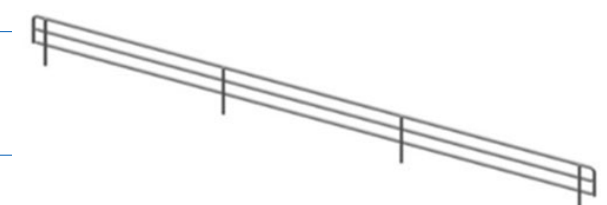
**Ценникодержатель** для полок со вставленной бумажной лентой шириной 40 мм. Цвет печати Pantone 368 C



**Крюк одинарный с ценникодержателем** металлический длиной 200 мм. Характеристики: Глубина в см. 20, Высота в см. 7, Ширина в см. 5 Вес в г. 143 Цвет RAL 7016 или металл хром Длина, см 20 Толщина, мм 5 С ценникодержателем - Да



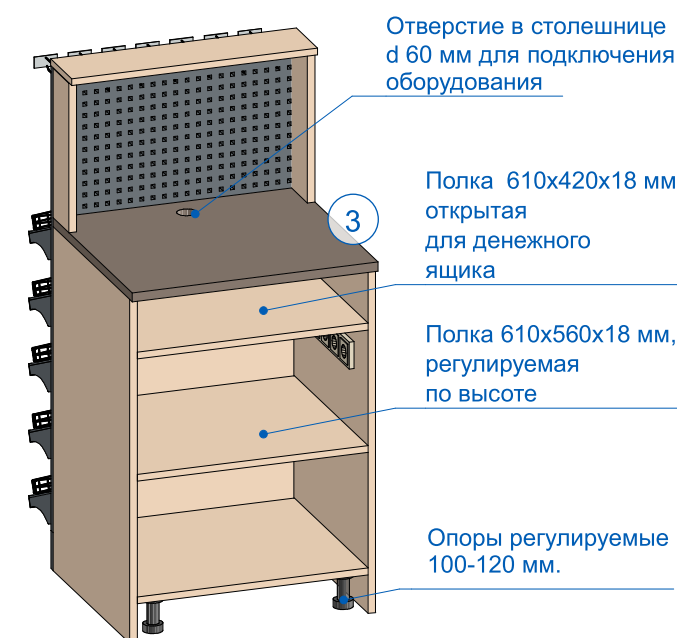
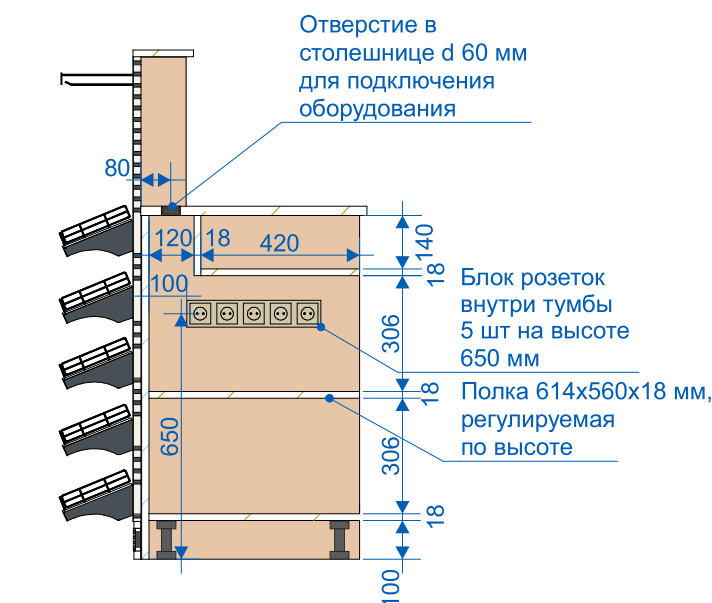
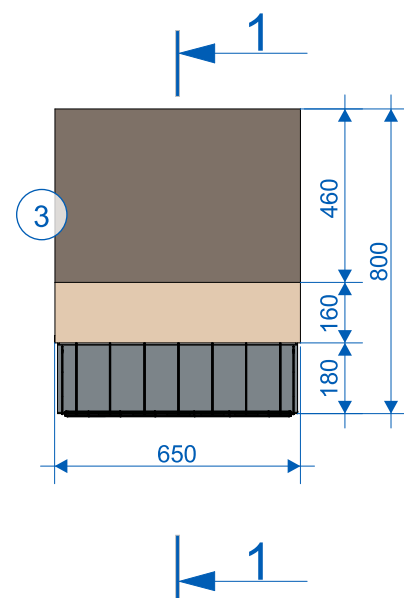
**Ограничитель металлический фронтальный** H=50 L=600. RAL7016 Структурная муар.



**Разделитель металлический** прямой с ножкой для полок H=50 L= 180. RAL7016 Структурная муар.



вид сверху



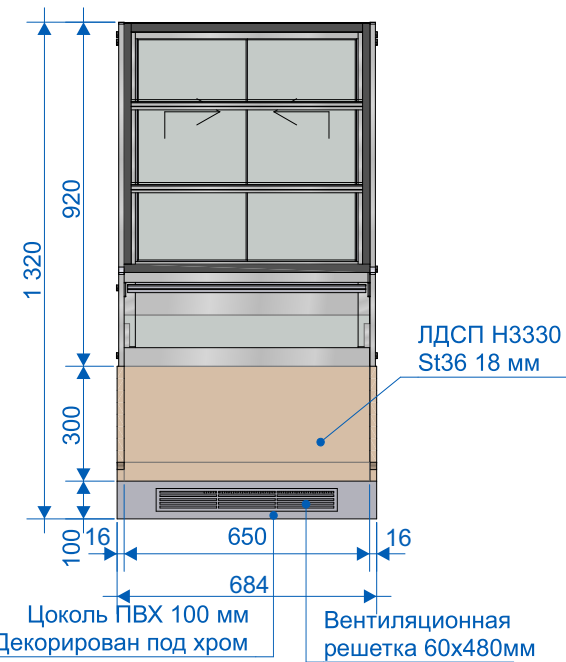
Используемые обозначения

- 1 ЛДСП Дуб Антор натуральный Н3330 St36 (ламинация пленкой)
- 2 Цоколь ПВХ 100 мм, декорирован под хром
- 3 Столешница Staron SC457 Sanded Chestnut, 24 мм (искусственный камень)
- 4 Окраска порошковой краской RAL 7016
- 5 Вставки в ценникодержатели Pantone 368 C

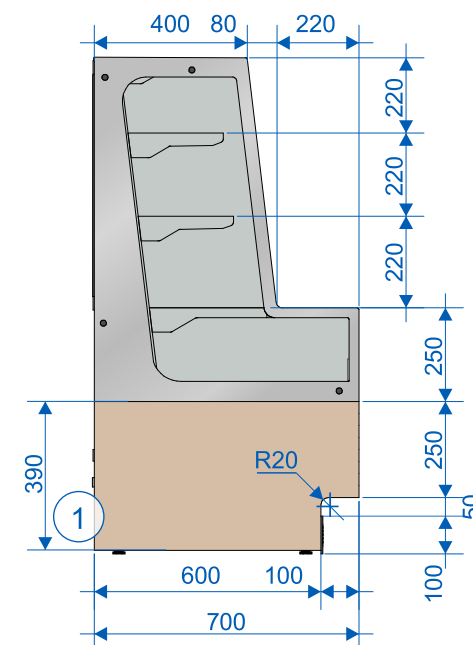
Декоративная обноска витрины из ЛДСП Н3330 St36 16 мм на ножках 10 мм. Кромка ПВХ.. На фасаде - решетка для вентиляции 60x480 мм. Цоколь ПВХ 100 мм, декорирован под хром.

Декоративная обноска витрины состоит из:  
2 шт. - фасад размерами 700x390x16мм;  
1 шт. - фасад размерами 650x400x16мм(с учетом цоколя 100мм)

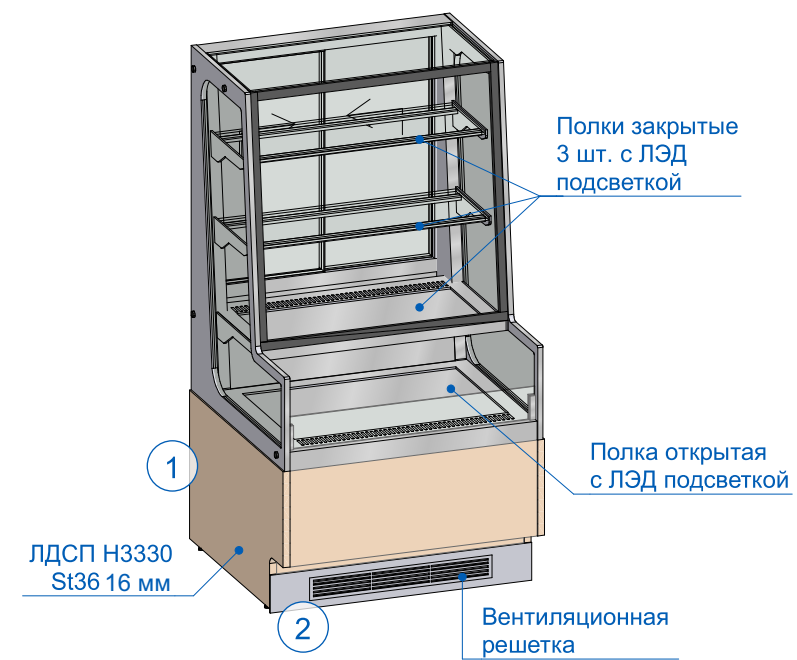
фронтальный вид



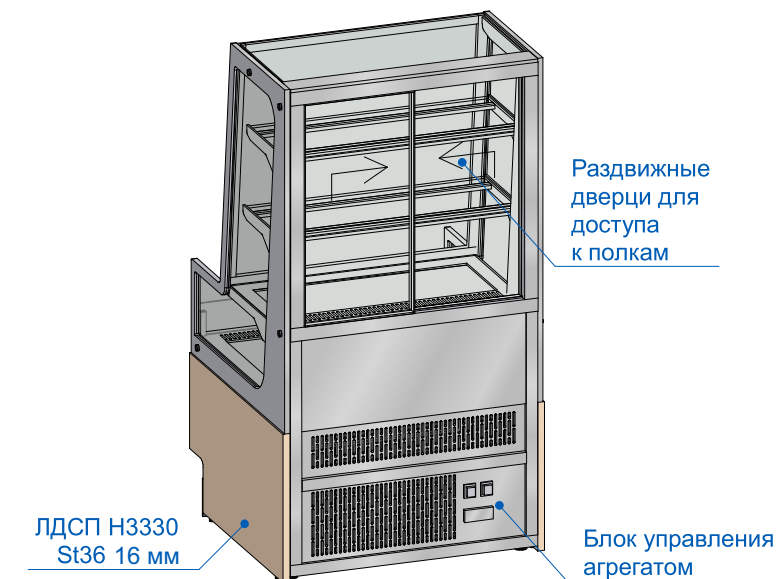
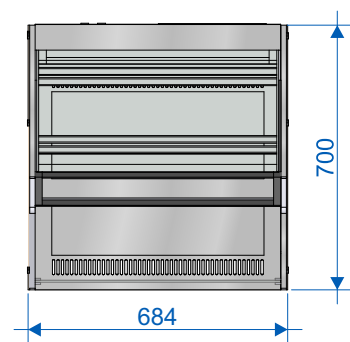
вид сбоку



общая аксонометрия



вид сверху

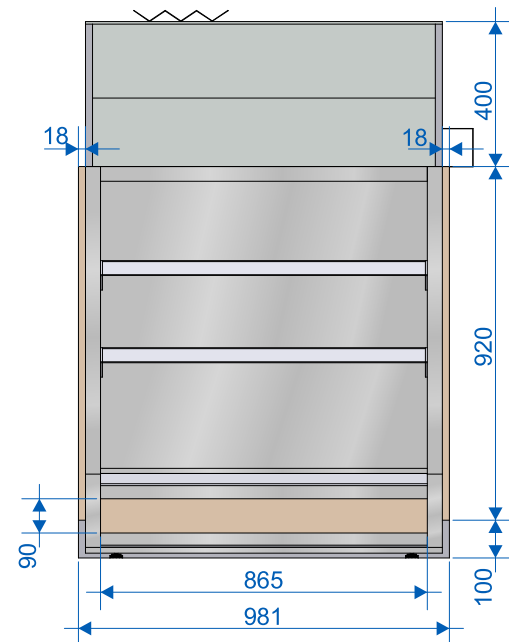


Используемые обозначения

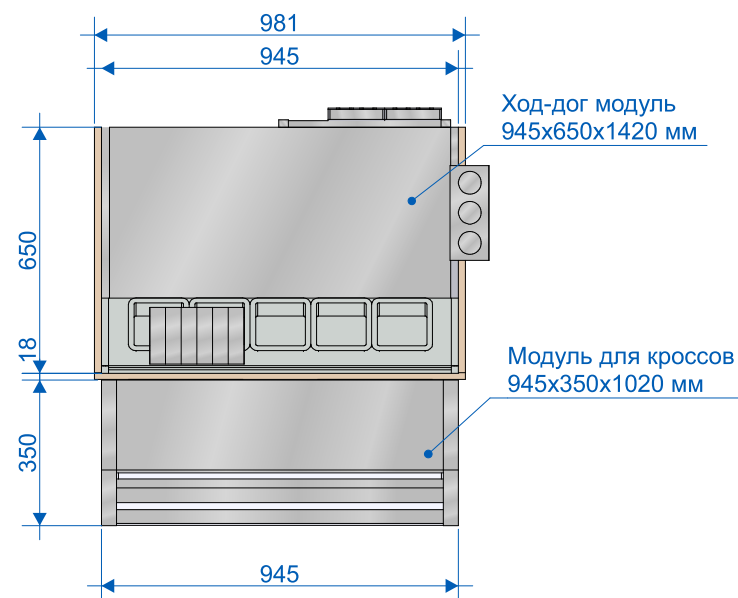
- 1 ЛДСП Дуб Антор натуральный Н3330 St36 (ламинация пленкой)
- 2 Цоколь ПВХ 100 мм, декорирован под хром

Декоративная обвязка хот-дог станции из ЛДСП Н3330 St36 18 мм на ножках 10 мм. Кромка ПВХ. На фасаде - решетка для вентиляции 60x480 мм. Цоколь ПВХ 100 мм декорирован под хром. Оклейка витрины для кроссов - полноцветная печать на самоклеющейся пленке.

фронтальный вид



вид сверху



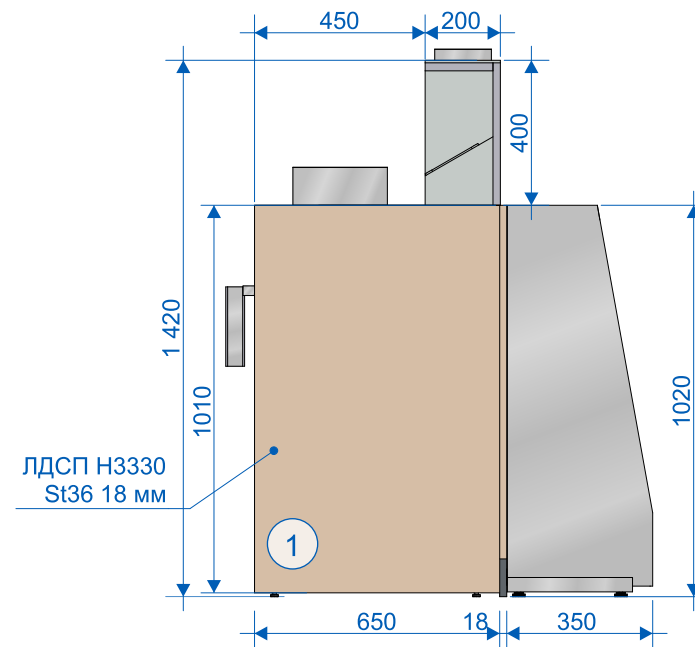
Используемые обозначения

Используемые обозначения

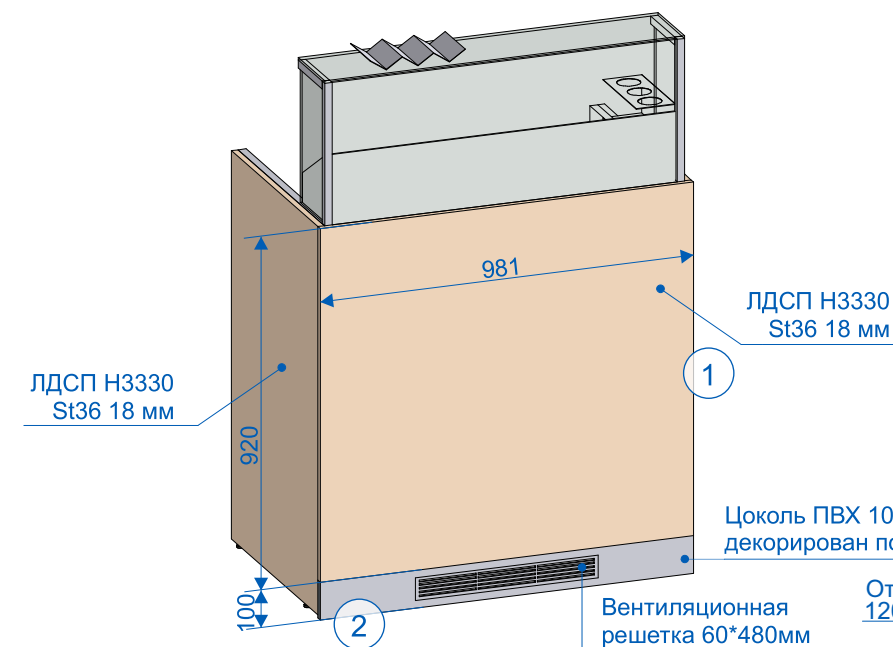
- 1 ЛДСП Дуб Антор натуральный Н3330 St36 (ламинация пленкой)
- 2 Цоколь ПВХ 100 мм, декорирован под хром

Декоративная обноски хот-дог модуля состоит из:  
 2 шт. - фасад размерами 650x1010x18мм;  
 1 шт. - фасад размерами 981x1020x18мм(с учетом цоколя 100мм)

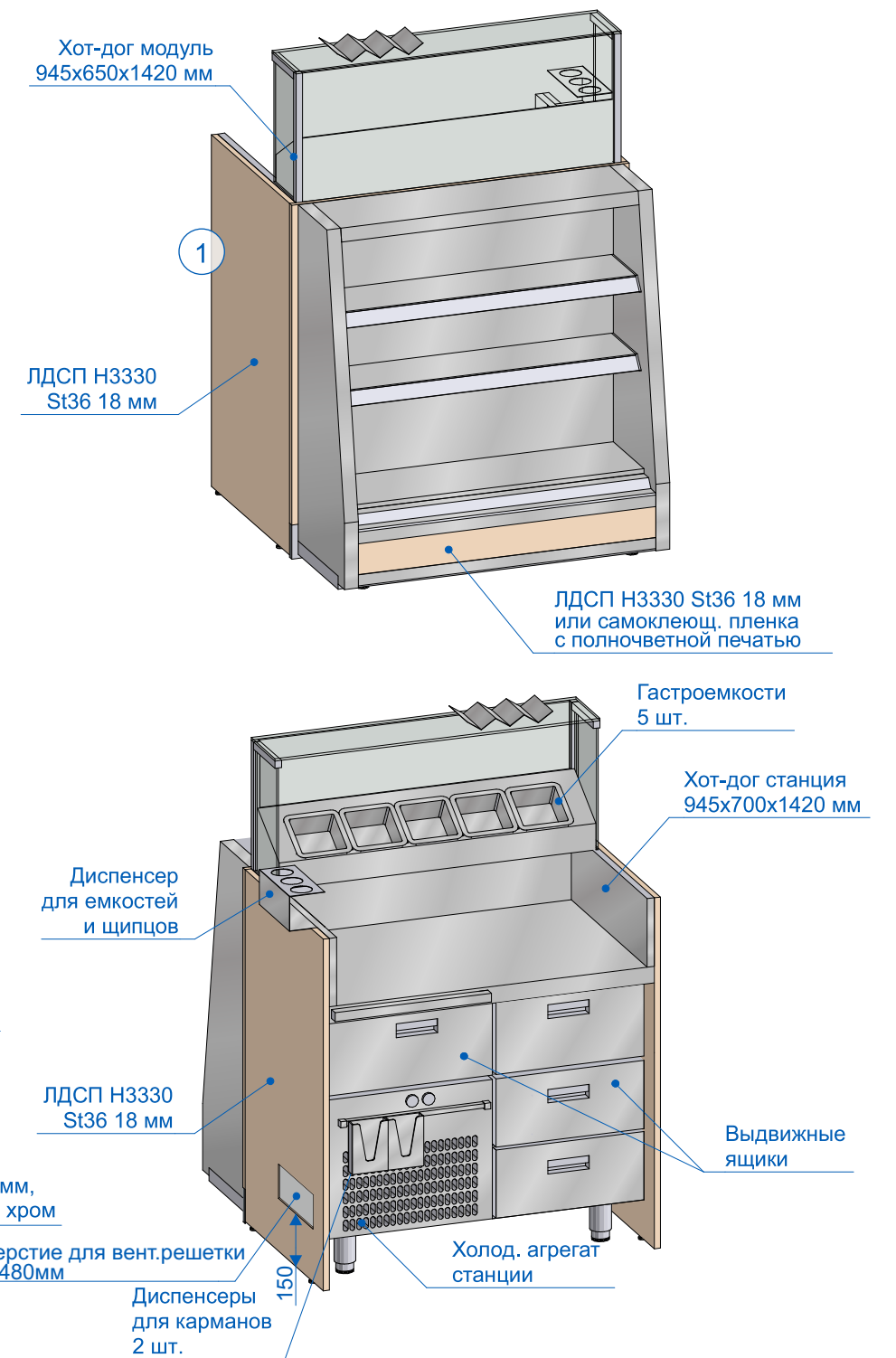
вид сбоку



общая аксонометрия без модуля для кроссов:



общая аксонометрия

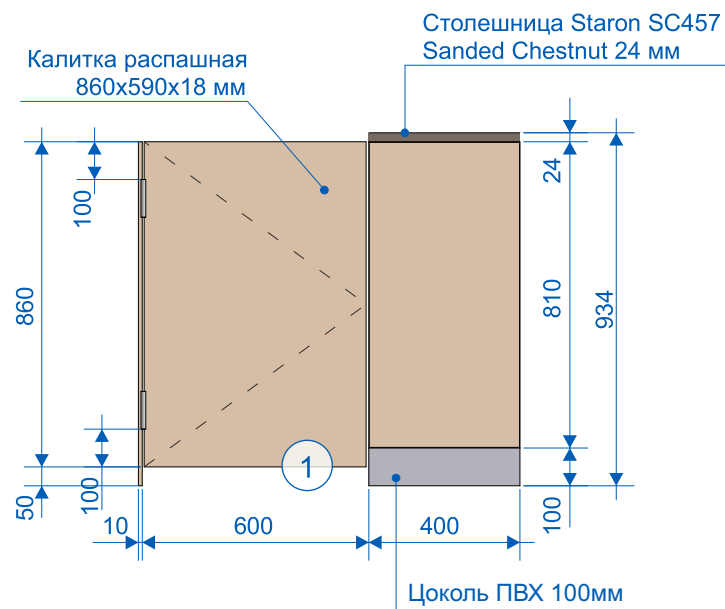


Размеры: 180x1010x934 мм.

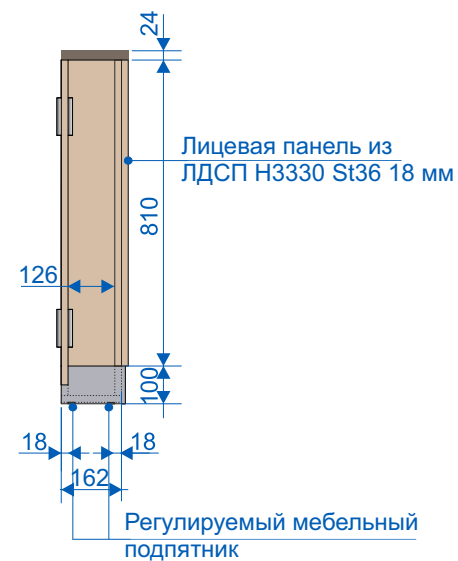
Распашная дверца типа «ковбойки» на барных петлях маятникового типа 860x595x18 мм. Материал ЛДСП Н3330 St36 18 мм. Кромка ПВХ. Крепление к кассовому модулю скрытое. Размеры калитки могут быть скорректированы после замеров на объекте.

Тумба малая 180x400x934 мм. Материал: ЛДСП Н3330 St36 18 мм, кромка ПВХ, столешница - Staron SC457 Sanded Chestnut толщина 24 мм. Цоколь ПВХ 100 мм, декорирован под хром. Опоры регулируемые мебельные подпятники - 4 шт.

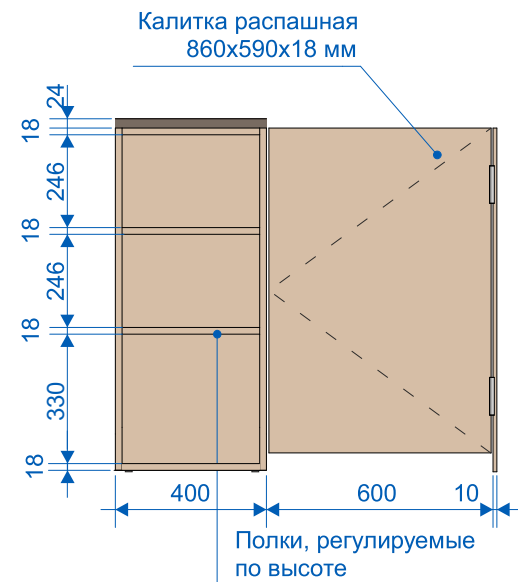
фронтальный вид



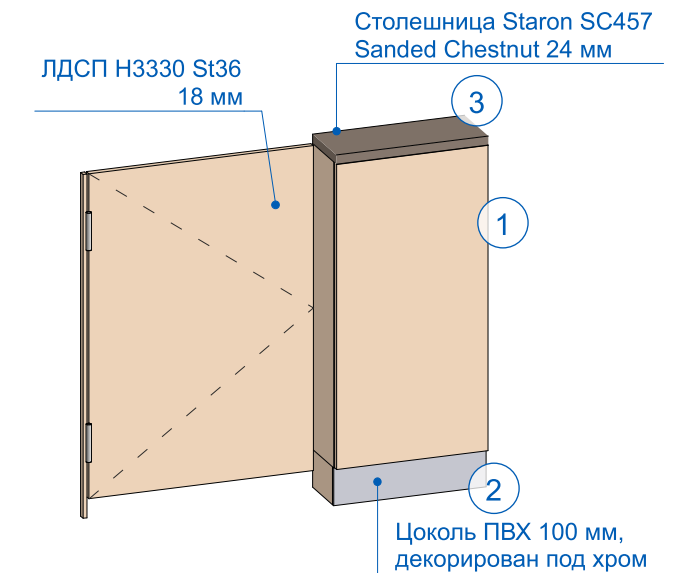
вид сбоку



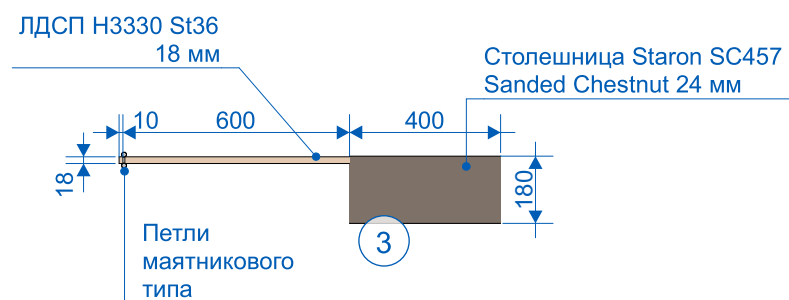
вид со стороны оператора



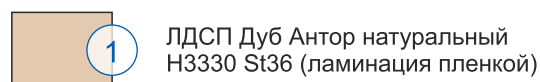
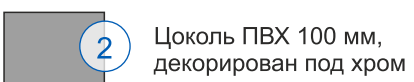

общая аксонометрия



вид сверху



Используемые обозначения

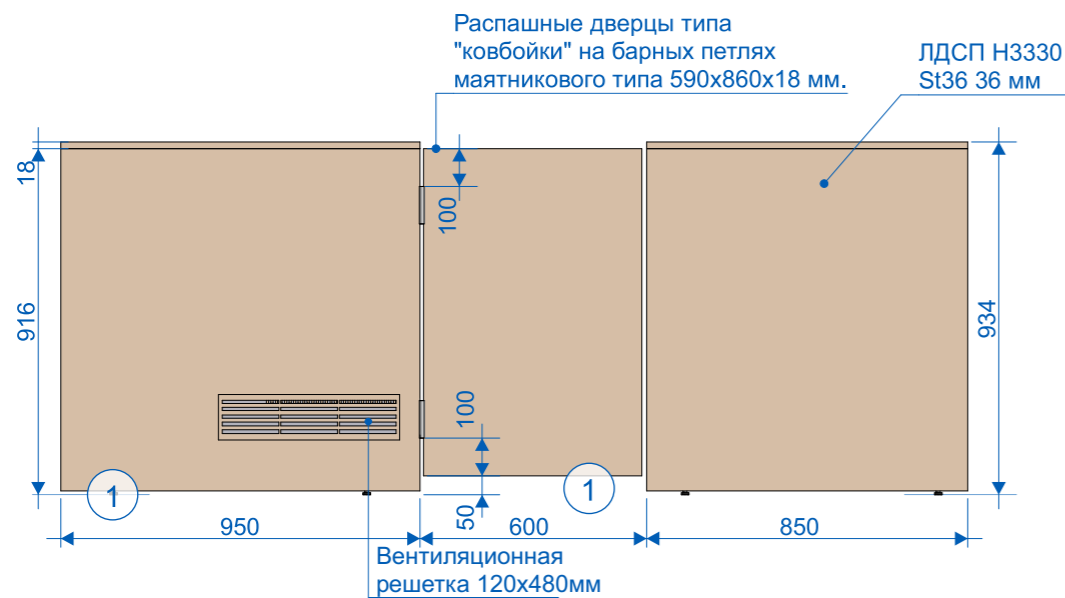
- 
- 
- 

Размеры: 36x2350x930 мм.

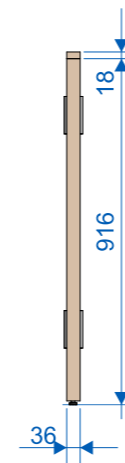
Калитка распашная на маятниковых петлях. Распашные дверцы типа «ковбойки» на барных петлях маятникового типа 590x860x18 мм. Материал ЛДСП Н3330 St36 18 мм.

Завершающие элементы: материал: ЛДСП Н3330 St36 18 мм, кромка ПВХ. Крепление к крайним модулям скрытое. Размеры калитки могут быть скорректированы после замеров на объекте.

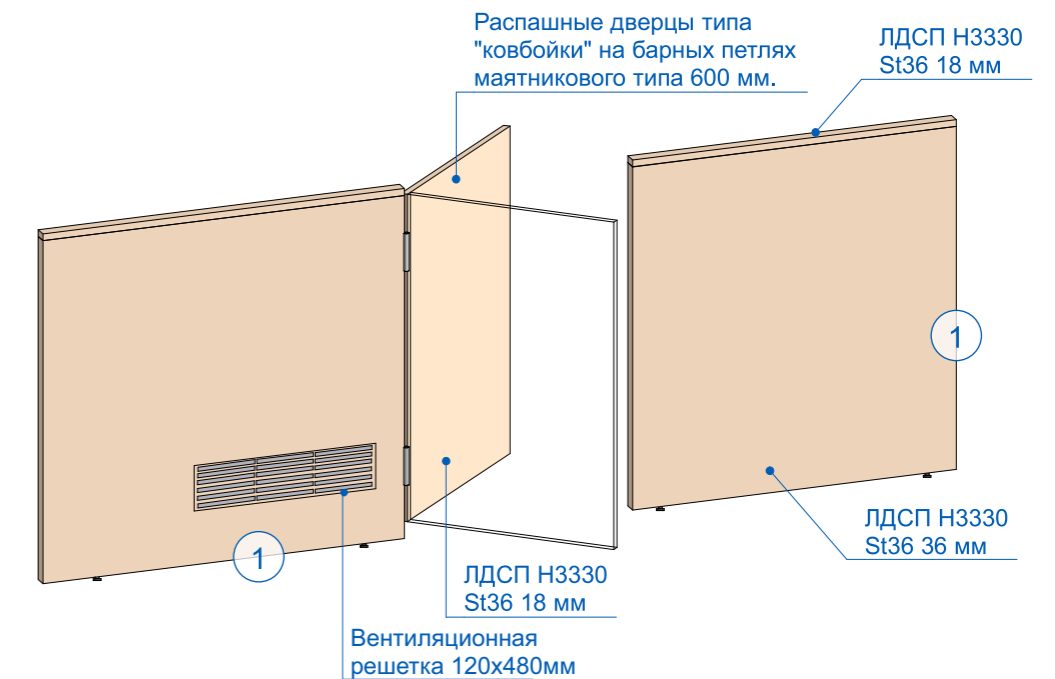
фронтальный вид



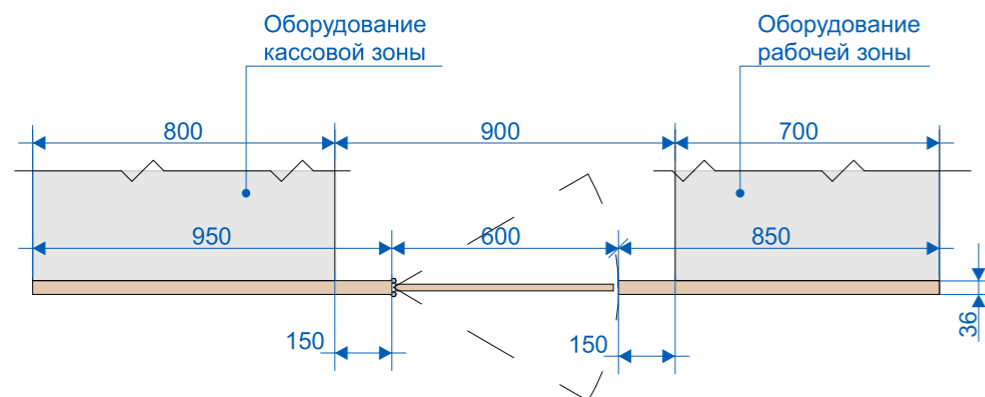
вид сбоку



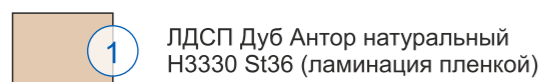
общая аксонометрия



вид сверху



Используемые обозначения





Размеры: 916x400x2050 мм.

Тумба - 2 распашные двери 454x312мм, открытие от нажатия - петля типон или аналог, ЛДСП H3330 St36 18 мм, кромка ПВХ, столешница Staron SC457 Sanded Chestnut, толщина 24 мм.

Стойки стеллажа 80x30x2050 мм - 2 шт. RAL 7016.

Перфорированная панель 850x300 мм RAL 7016 - 4 шт.  
Перфорированная панель 850x400 мм RAL 7016 - 1 шт.  
Крючки металлические одинарные с ценникомдержателем L=200 D=5 RAL7016 - 30 шт.  
Ценникдержатель для крючка 70x40мм - 30 шт.

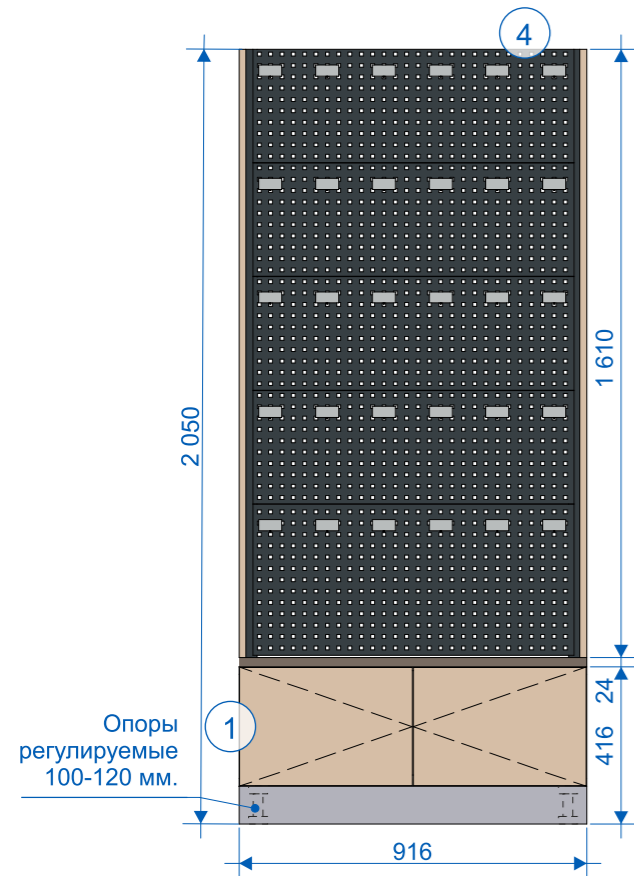
Цоколь ПВХ 100 мм, декорирован под хром.  
Опоры регулируемые 100-120 мм - 4 шт.

Декоративная обноска стоек ЛДСП H3330 St36 18 мм шириной 100 мм по бокам - 2 шт.

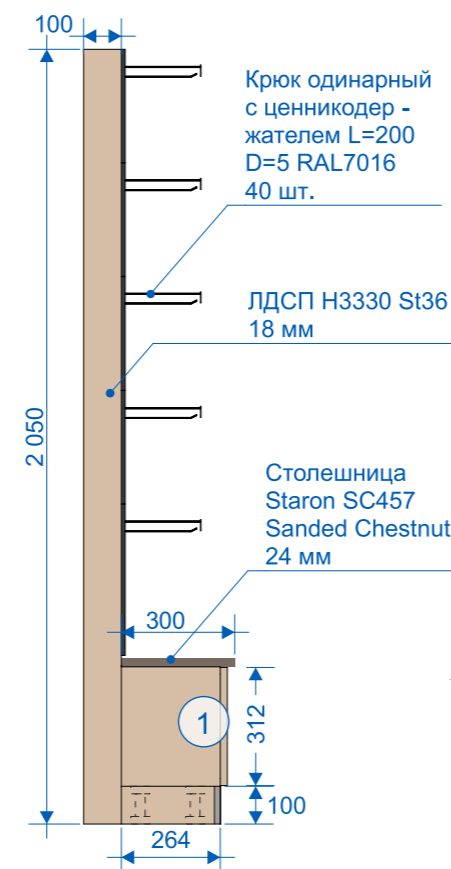
Примечание: Стеллаж и тумба являются единой конструкцией.

Выполнить дополнительное крепление конструкции к стене. В случае, если стена выполнена из сэндвич-панели или ГКЛ, предусмотреть закладные детали.

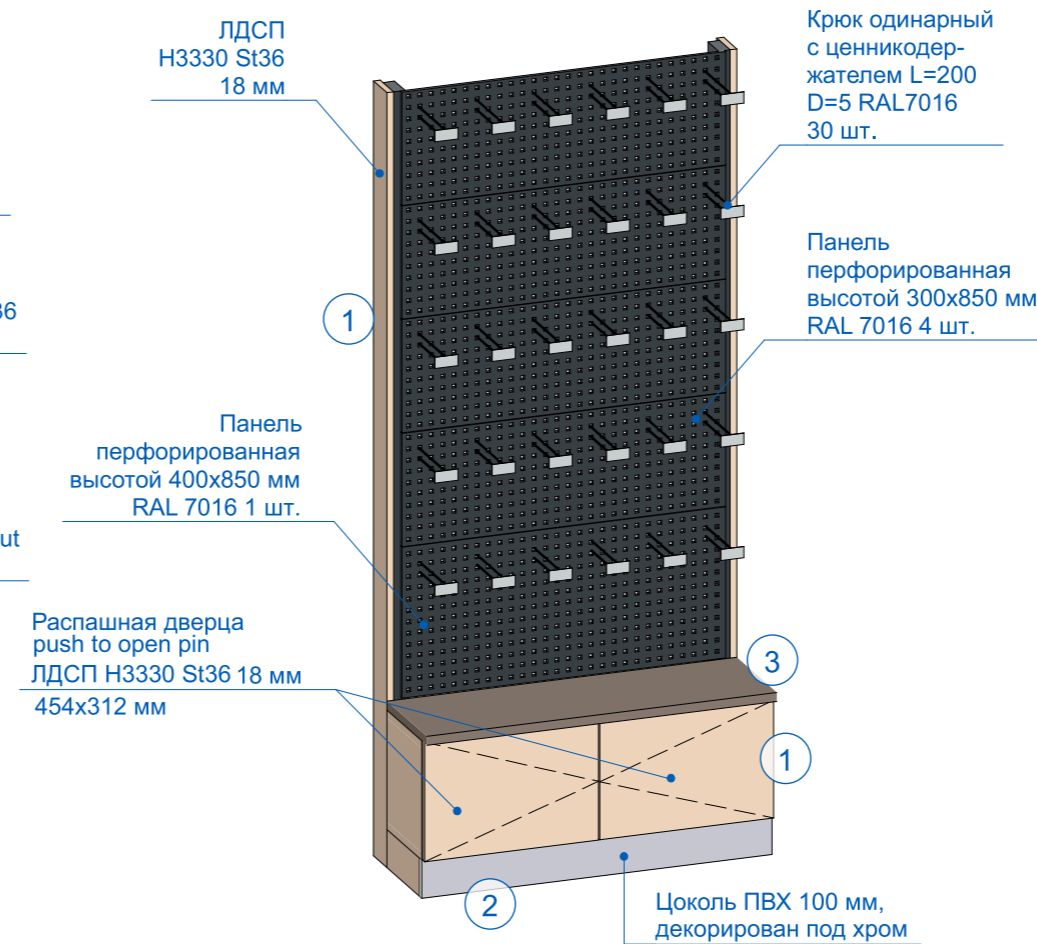
фронтальный вид



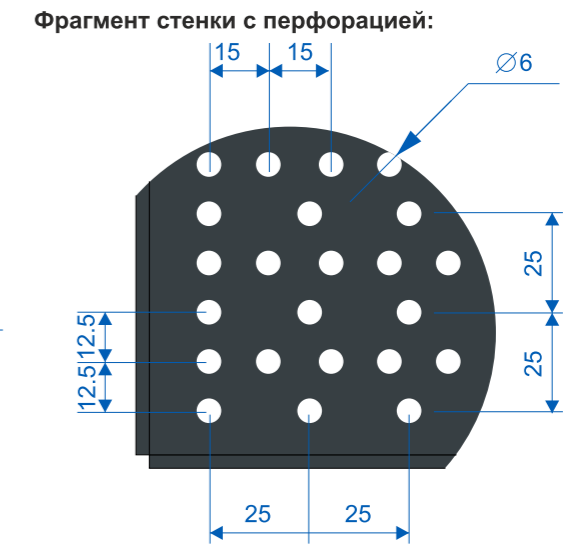
вид сбоку



общая аксонометрия



фрагмент элемента оборудования

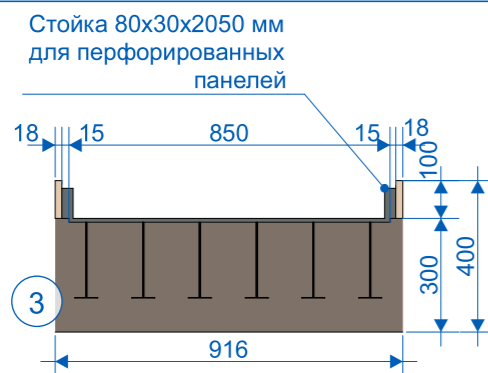


Крюк металлический одинарный с ценникомдержателем длиной 200 мм.

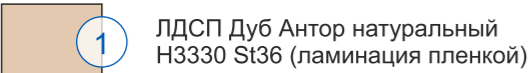
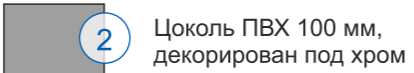

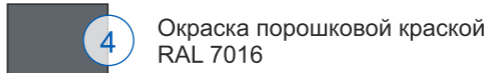
Характеристики:  
Глубина в см. 20, Высота в см. 7, Ширина в см.5  
Вес в г. 143  
Цвет RAL 7016 или хромированный  
Длина, см 20  
Толщина, мм 5  
С ценникомдержателем - Да



вид сверху



Используемые обозначения

- 
- 
- 
- 

**Размер габаритный 1030x500x2050 мм**

**Комплектация:**

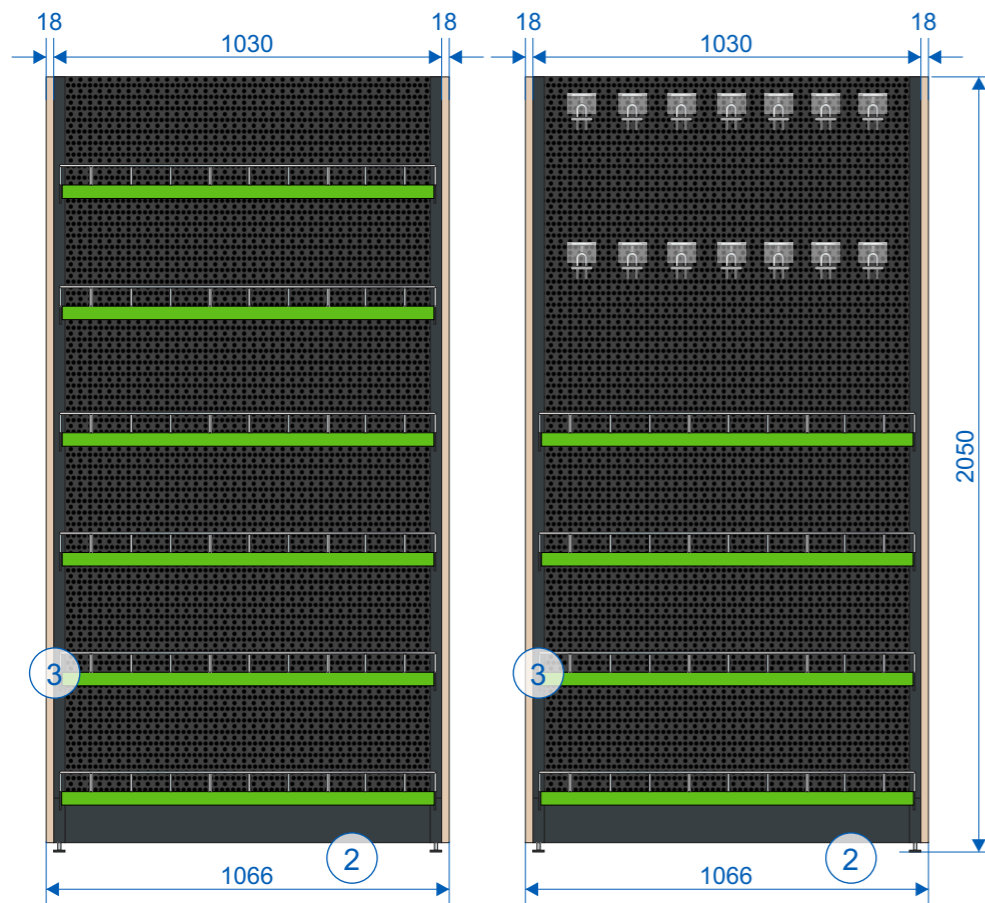
- 2 шт - металлическая стойка 2050 мм с перфорацией;
- 2 шт. - опора 400x81мм в комплекте с 2-мя регулируемыми опорными ножками M10x35 D28
- 1 шт – базовая полка 400x1030 мм, с фронтальным и боковым ограничителем, ценникодержателем;

- 2 шт - полка 400x1030 мм, с кронштейнами, фронтальным и боковым ограничителем, ценникодержателем;
- 3 шт - полка 300x1030 мм, с кронштейнами, фронтальным и боковым ограничителем, ценникодержателем;
- 6 шт. - кронштейн на полку метал. 335x99мм;
- 4 шт. - кронштейн на полку метал. 435x99мм;
- 1 шт – плинтус 100 мм
- 6 шт. - зашивка 320(н)мм с перфорацией;
- 6 шт. - ценникодержатель 40(н)мм

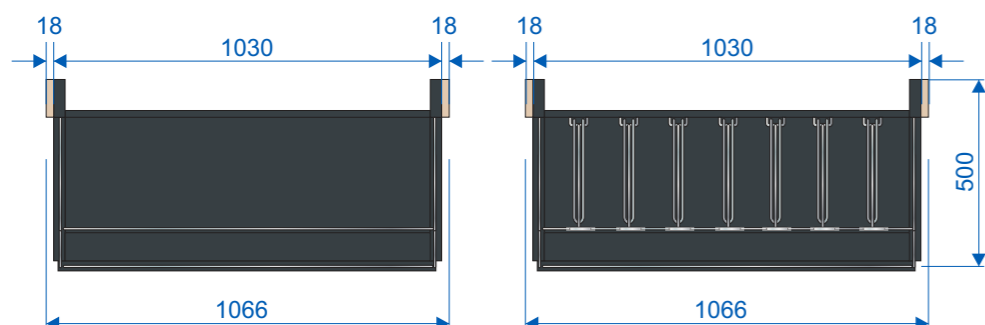
- 6шт. - ограничитель метал. фронтальный 1000x60мм
  - 14 шт. - крюк одинарный с ценникодержателем длиной 300 мм в комплекте для выбора варианта выкладки товара.
  - 14 шт. - ценникодержатель на крючок
  - 6 шт. - разделитель метал. прямой с ножкой для полок 270x60(н)мм.
  - 6 шт. - разделитель метал. прямой с ножкой для полок 370x60(н)мм.
- Толщина металла полки стенки 0,8 мм. Толщина металла стойки 2.5 мм.

Все металлические элементы стеллажа с порошковой покраской. Цвет RAL 7016.  
 Обвязка стеллажей ЛДСП Дуб Антор натуральный Н3330 St36 18 мм только по бокам. Кромка ПВХ.  
 Фронтальные ограничители, разделители и ценникодержатели на каждую полку. Декоративный цоколь, закрывающий регулируемые ножки. Полки регулируются по высоте с шагом 25 мм. Нагрузка на полку 60 кг.  
 Допустимы отклонения в геометрических размерах в пределах +/- 10%.

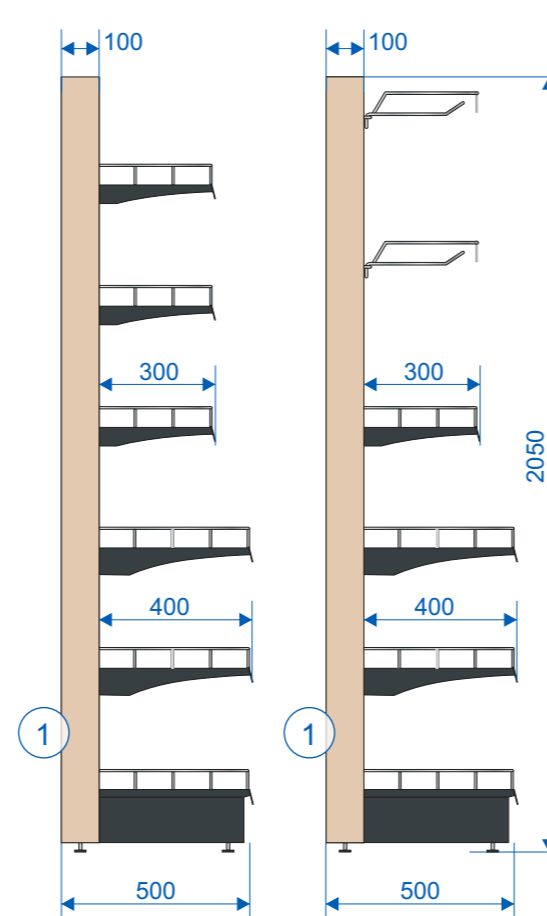
**фронтальный вид**



**вид сверху**

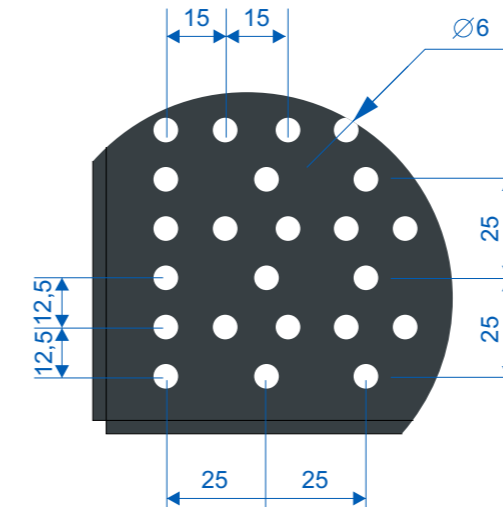


**вид сбоку**



**фрагмент элемента оборудования**

**Фрагмент стенки с перфорацией:**



**Ценникодержатель для полок со вставленной бумажной лентой шириной 40 мм.**  
 Цвет печати Pantone 368 C

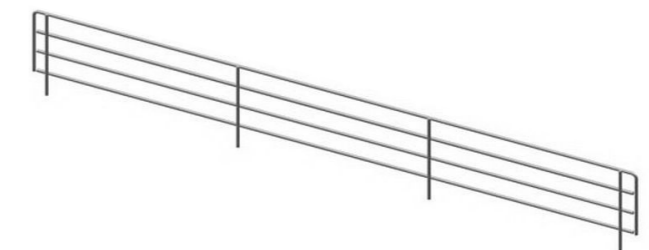


**Крюк металлический одинарный с ценникодержателем длиной 300 мм.**

Характеристики:  
 Глубина в см. 20, Высота в см. 7, Ширина в см.5  
 Вес в г. 143  
 Цвет RAL 7016 или хромированный  
 Длина, см 20  
 Толщина, мм 5  
 С ценникодержателем - Да






**Ограничитель металлический фронтальный Н=60 L= 1000. RAL7016 Структурная муар.**



**Разделитель металлический прямой с ножкой для полок Н=35 L= 270, 370. RAL7016 Структурная муар.**



**Используемые обозначения**

-  1 ЛДСП Дуб Антор натуральный Н3330 St36 (ламинация пленкой)
-  2 Окраска порошковой краской RAL 7016
-  3 Вставки в ценникодержатели Pantone 368 C

**Размер габаритный 880x500x2050 мм**

**Комплектация:**

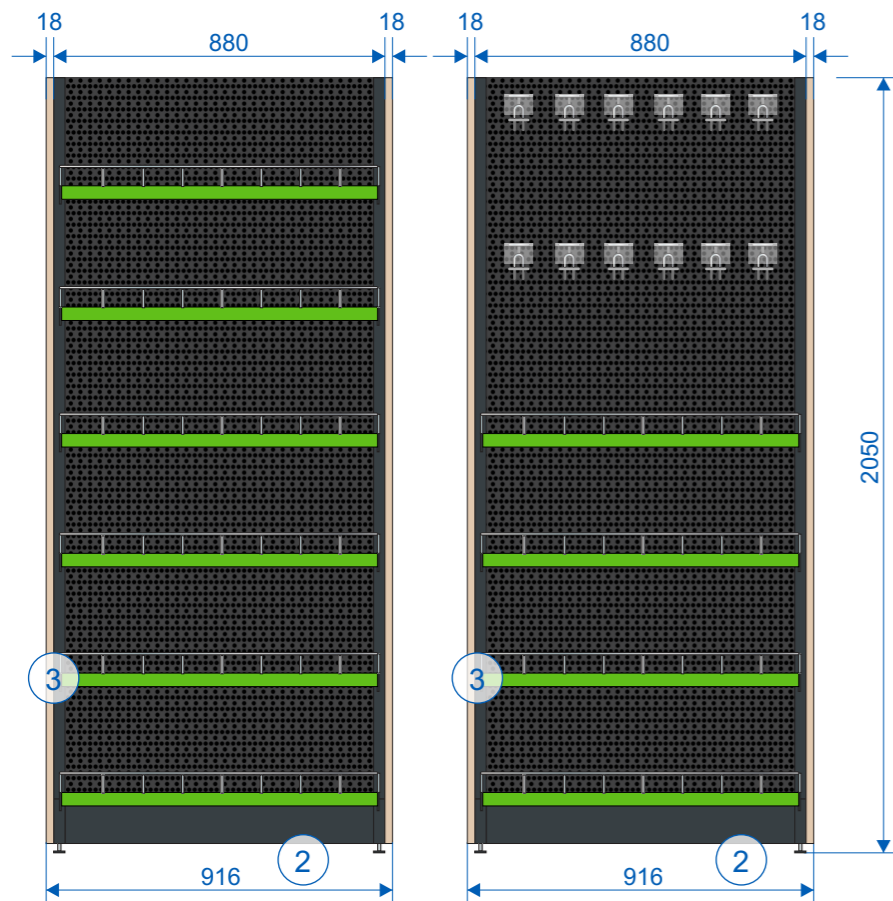
2 шт - металлическая стойка 2050 мм с перфорацией;  
 2 шт. - опора 400x81мм в комплекте с 2-мя регулируемыми опорными ножками M10x35 D28  
 1 шт – базовая полка 400x880 мм, с фронтальным и боковым ограничителем, ценникодержателем;

2 шт - полка 400x880 мм, с кронштейнами, фронтальным и боковым ограничителем, ценникодержателем;  
 3 шт - полка 300x880 мм, с кронштейнами, фронтальным и боковым ограничителем, ценникодержателем;  
 6 шт. - кронштейн на полку метал. 335x99мм;  
 4 шт. - кронштейн на полку метал. 435x99мм;  
 1 шт – плинтус 100 мм  
 6 шт. - зашивка 320(h)мм с перфорацией;  
 6 шт. - ценникодержатель 40(h)мм

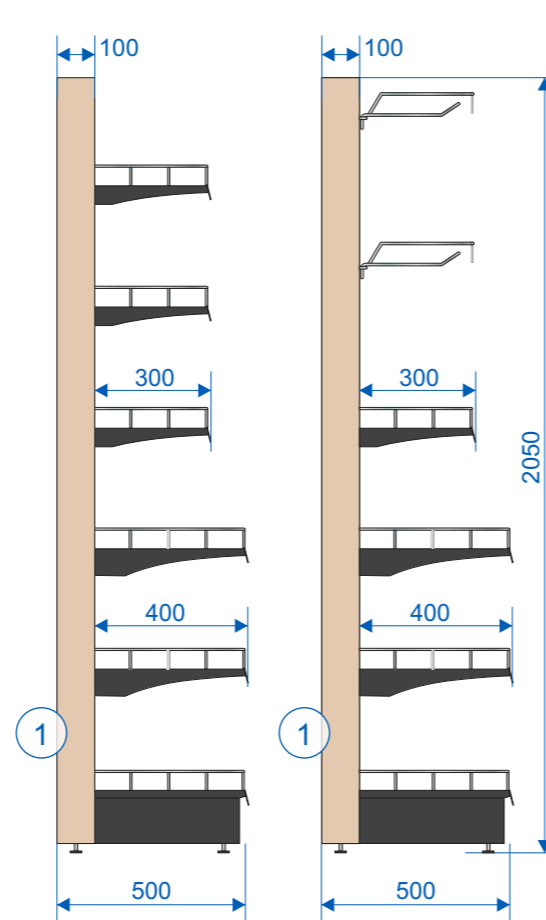
6шт. - ограничитель метал. фронтальный 850x60мм  
 12 шт. - крюк одинарный с ценникодержателем длиной 300 мм в комплекте для выбора варианта выкладки товара.  
 12 шт. - ценникодержатель на крючок  
 6 шт. - разделитель метал. прямой с ножкой для полок 270x60(h)мм.  
 6 шт. - разделитель метал. прямой с ножкой для полок 370x60(h)мм.  
 Толщина металла полки стенки 0,8 мм. Толщина металла стойки 2.5 мм.

Все металлические элементы стеллажа с порошковой покраской. Цвет RAL 7016.  
 Обвязка стеллажей ЛДСП Дуб Антор натуральный H3330 St36 18 мм только по бокам. Кромка ПВХ.  
 Фронтальные ограничители, разделители и ценникодержатели на каждую полку. Декоративный цоколь, закрывающий регулируемые ножки. Полки регулируются по высоте с шагом 25 мм. Нагрузка на полку 60 кг.  
 Допустимы отклонения в геометрических размерах в пределах +/- 10%.

**фронтальный вид**

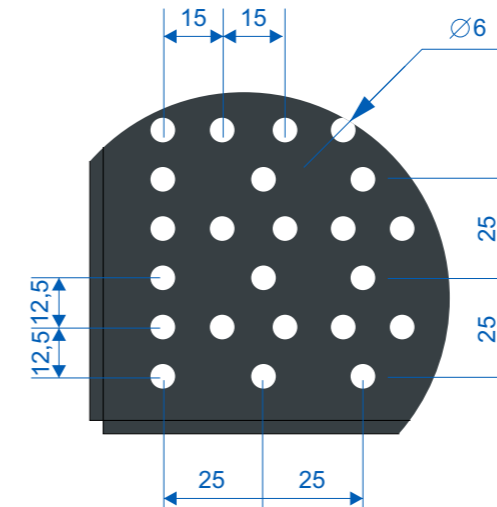


**вид сбоку**



**фрагмент элемента оборудования**

**Фрагмент стенки с перфорацией:**



**Ценникодержатель для полок со вставленной бумажной лентой шириной 40 мм.**  
 Цвет печати Pantone 368 C

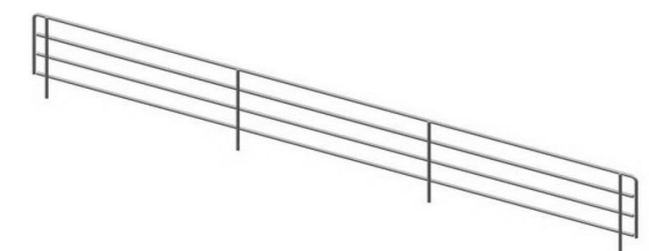


**Крюк металлический одинарный с ценникодержателем длиной 300 мм.**

Характеристики:  
 Глубина в см. 20, Высота в см. 7, Ширина в см.5  
 Вес в г. 143  
 Цвет RAL 7016 или хромированный  
 Длина, см 20  
 Толщина, мм 5  
 С ценникодержателем - Да



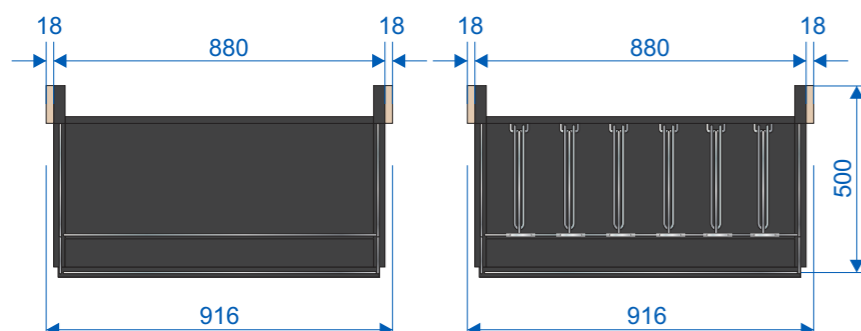
**Ограничитель металлический фронтальный H=60 L= 850. RAL7016 Структурная муар.**



**Разделитель металлический прямой с ножкой для полок H=35 L= 270, 370. RAL7016 Структурная муар.**



**вид сверху**



**Используемые обозначения**

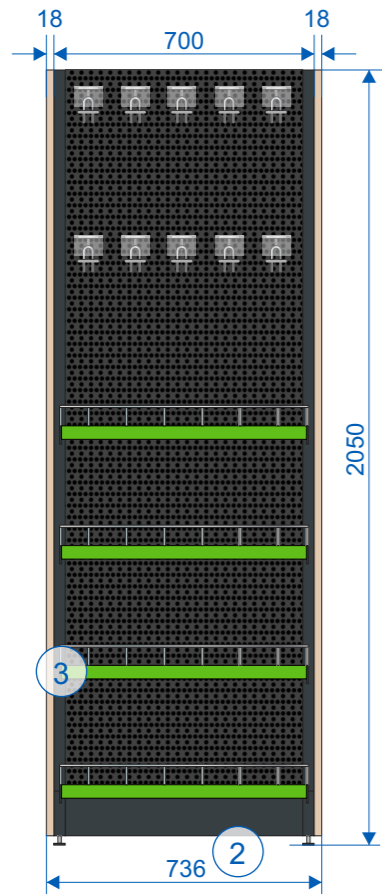
- 1 ЛДСП Дуб Антор натуральный H3330 St36 (ламинация пленкой)
- 2 Окраска порошковой краской RAL 7016
- 3 Вставки в ценникодержатели Pantone 368 C

**Размер габаритный 700x400x2050 мм**

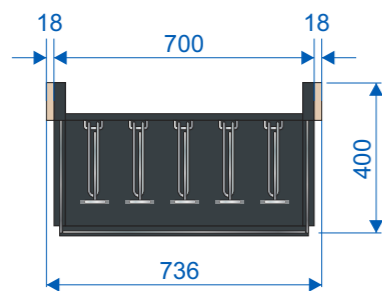
**Комплектация:**

- 2 шт - металлическая стойка 2050 мм с перфорацией;
- 2 шт. - опора 300x81мм в комплекте с 2-мя регулируемыми опорными ножками M10x35 D28
- 1 шт – базовая полка 300x700 мм, с фронтальным и боковым ограничителем, ценникодержателем;

**фронтальный вид**

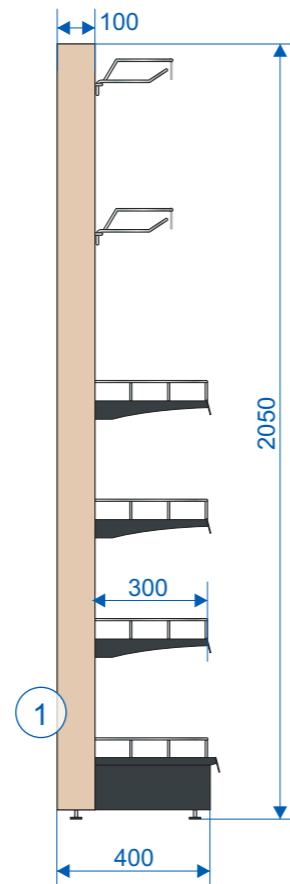


**вид сверху**



- 3 шт - полка 300x700 мм, с кронштейнами, фронтальным и боковым ограничителем, ценникодержателем;
- 6 шт. - кронштейн на полку метал. 335x99мм;
- 1 шт – плинтус 100 мм
- 6 шт. - зашивка 320(н)мм с перфорацией;
- 4 шт. - ценникодержатель 40(н)мм
- 4шт. - ограничитель метал. фронтальный 665x60мм
- 10 шт. - крюк одинарный с ценникодержателем длиной 300 мм в комплекте для выбора варианта выкладки

**вид сбоку**

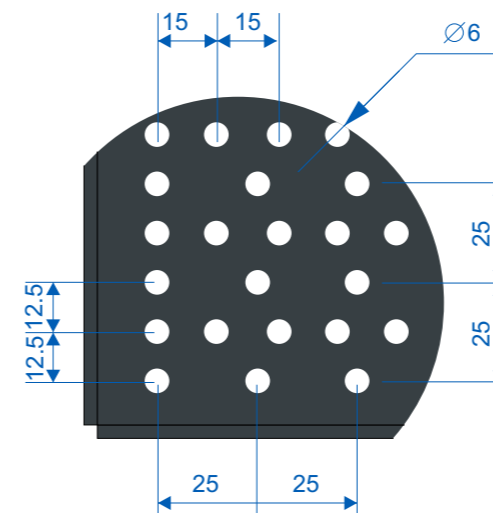


**товара.**

- 10 шт. - ценникодержатель на крючок
- 8 шт. - разделитель метал. прямой с ножкой для полок 270x60(н)мм.
- Толщина металла полки стенки 0,8 мм. Толщина металла стойки 2.5 мм,
- Все металлические элементы стеллажа с порошковой покраской. Цвет RAL7016.
- Обвязка стеллажей ЛДСП Дуб Антор натуральный

**фрагмент элемента оборудования**

**Фрагмент стенки с перфорацией:**



**Ценникодержатель для полок со вставленной бумажной лентой шириной 40 мм. Цвет печати Pantone 368 C**



H3330 St36 18 мм только по бокам. Кромка ПВХ. Фронтальные ограничители, разделители и ценникодержатели на каждую полку. Декоративный цоколь, закрывающий регулируемые ножки. Полки регулируются по высоте с шагом 25 мм. Нагрузка на полку 60 кг.

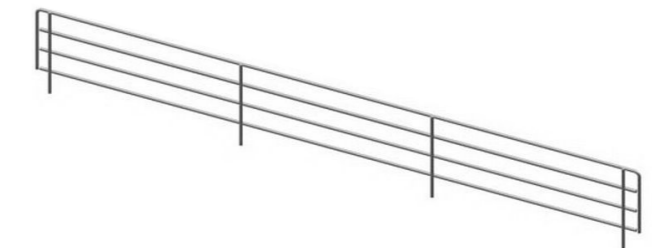
Если 2 стеллажа устанавливаются рядом друг к другу, то используется при их монтаже одна общая стойка и база, также только 2 регулируемые ножки. Обвязка стеллажей Допустимы отклонения в геометрических размерах в пределах +/- 10%.

**Крюк металлический одинарный с ценникодержателем длиной 200 мм.**

- Характеристики:
- Глубина в см. 20, Высота в см. 7, Ширина в см.5
- Вес в г. 143
- Цвет RAL 7016 или хромированный
- Длина, см 20
- Толщина, мм 5
- С ценникодержателем - Да




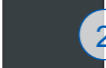

**Ограничитель металлический фронтальный H=60 L=665. RAL7016 Структурная муар.**



**Разделитель металлический прямой с ножкой для полок H=35 L= 270. RAL7016 Структурная муар.**



**Используемые обозначения**

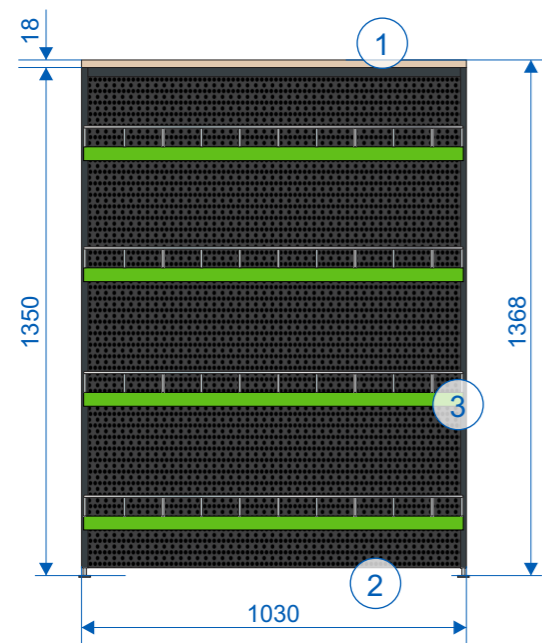
-  1 ЛДСП Дуб Антор натуральный H3330 St36
-  2 Окраска порошковой краской RAL 7016
-  3 Вставки в ценникодержатели Pantone 368 C

**Размер габаритный 1030x900x1350 мм**

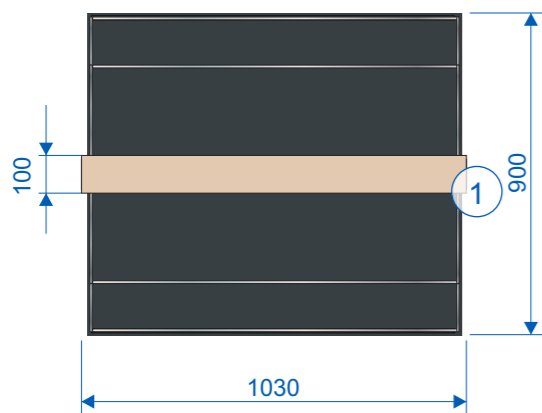
Комплектация:

- 2 шт - металлическая стойка 1350 мм с перфорацией;
- 4 шт. - опора 400x81мм в комплекте с 2-мя регулируемыми опорными ножками M10x35 D28
- 2 шт. – базовая полка 400x1030 мм, с фронтальным и боковым ограничителем, ценникодержателем;

**фронтальный вид**

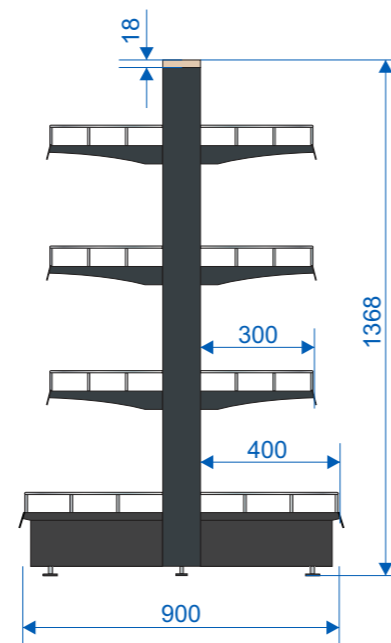


**вид сверху**



- 6 шт. - полка 300x1030 мм, с кронштейнами, фронтальным и боковым ограничителем, ценникодержателем;
- 12 шт. - кронштейн на полку метал. 335x99мм;
- 2 шт. – цоколь для базы 100 мм;
- 2 шт. - заглушка стойки 60x40;
- 6 шт. - зашивка 320(н)мм с перфорацией;
- 2 шт. - зашивка 120(н)мм с перфорацией;
- 8 шт. - ценникодержатель 40(н)мм
- 8 шт. - ограничитель метал. фронтальный 1000x60мм

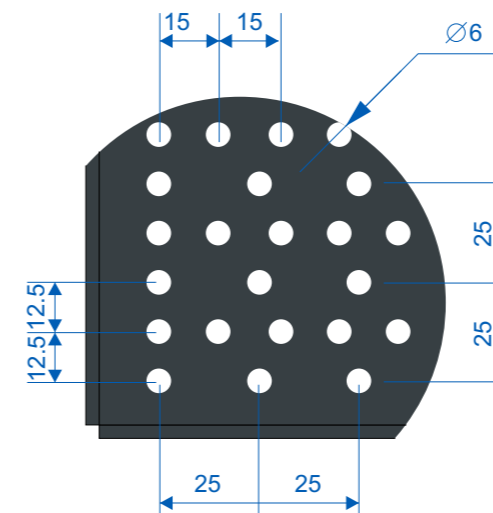
**вид сбоку**



- 12 шт. - разделитель метал. прямой с ножкой для полок 270x60(н)мм.
- 4 шт. - разделитель метал. прямой с ножкой для полок 370x60(н)мм.
- Толщина металла полки стенки 0,8 мм. Толщина металла стойки 2.5 мм,
- Все металлические элементы стеллажа с порошковой покраской. Цвет RAL 7016.

**фрагмент элемента оборудования**

Фрагмент стенки с перфорацией:



Ценникодержатель для полок со вставленной бумажной лентой шириной 40 мм. Цвет печати Pantone 368 C

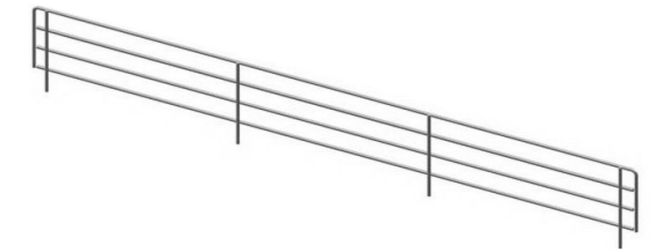


Обвязка стеллажей ЛДСП Дуб Антор натуральный H3330 St36 18 мм только сверху. Крепление обвязки стеллажей выполнить любым скрытым способом монтажа.

Допустимы отклонения в геометрических размерах в пределах +/- 10%.

Фронтальные ограничители, разделители и ценникодержатели на каждую полку. Декоративный цоколь, закрывающий регулируемые ножки. Полки регулируются по высоте с шагом 25 мм. Нагрузка на полку 60 кг.




**Ограничитель металлический фронтальный**  
H=60 L=1000. RAL7016 Структурная муар.



**Разделитель металлический** прямой с ножкой для полок H=35 L= 270, 370. RAL7016 Структурная муар.



**Используемые обозначения**

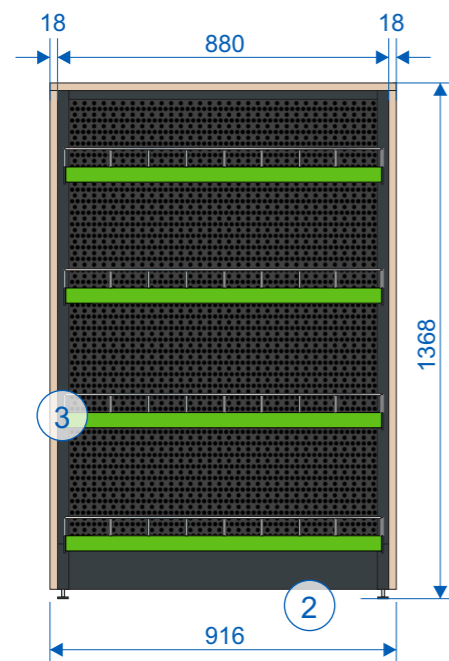
-  1 ЛДСП Дуб Антор натуральный H3330 St36 (ламинация пленкой)
-  2 Окраска порошковой краской RAL 7016
-  3 Вставки в ценникодержатели Pantone 368 C

**Размер габаритный 880x500x1350 мм**

Комплектация:

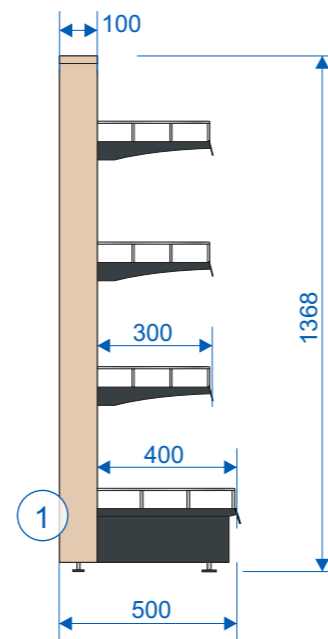
- 2 шт - металлическая стойка 1350 мм с перфорацией;
- 2 шт. - опора 400x81мм в комплекте с 2-мя регулируемыми опорными ножками M10x35 D28
- 1 шт – базовая полка 400x880 мм, с фронтальным и боковым ограничителем, ценникодержателем;

**фронтальный вид**



- 3 шт - полка 300x880 мм, с кронштейнами, фронтальным и боковым ограничителем, ценникодержателем;
- 6 шт. - кронштейн на полку метал. 335x99мм;
- 1 шт. – цоколь для базы 100 мм;
- 2 шт. - заглушка стойки 60x40;
- 3 шт. - зашивка 320(н)мм с перфорацией;
- 1 шт. - зашивка 120(н)мм с перфорацией;
- 4 шт. - ценникодержатель 40(н)мм
- 4шт. - ограничитель метал. фронтальный 850x60мм

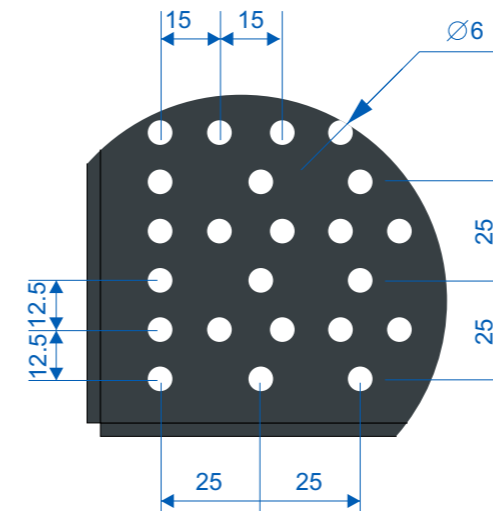
**вид сбоку**



- 6 шт. - разделитель метал. прямой с ножкой для полок 270x60(н)мм.
  - 2 шт. - разделитель метал. прямой с ножкой для полок 370x60(н)мм.
- Толщина металла полки стенки 0,8 мм. Толщина металла стойки 2.5 мм,  
Все металлические элементы стеллажа с порошковой покраской. Цвет RAL 7016.

**фрагмент элемента оборудования**

Фрагмент стенки с перфорацией:



Ценникодержатель для полок со вставленной бумажной лентой шириной 40 мм. Цвет печати Pantone 368 C

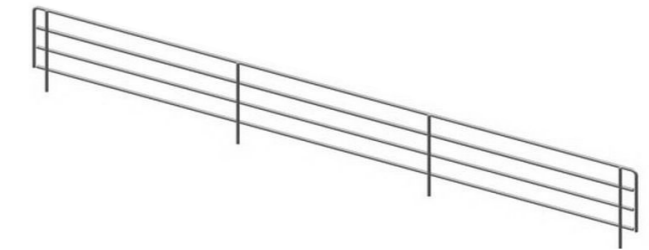


Обвязка стеллажей ЛДСП Дуб Антор натуральный H3330 St36 18 мм П-образной формы. Крепление обвязки стеллажей выполнить любым скрытым способом монтажа.

Допустимы отклонения в геометрических размерах в пределах +/- 10%.

Фронтальные ограничители, разделители и ценникодержатели на каждую полку. Декоративный цоколь, закрывающий регулируемые ножки. Полки регулируются по высоте с шагом 25 мм. Нагрузка на полку 60 кг.

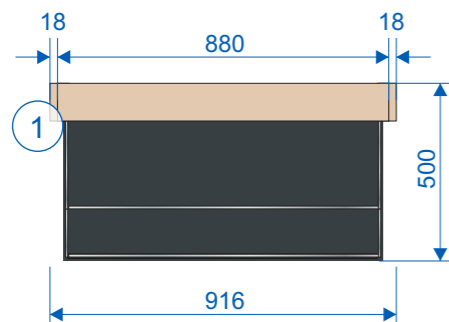
**Ограничитель металлический фронтальный**  
H=60 L=850. RAL7016 Структурная муар.






**Разделитель металлический** прямой с ножкой для полок H=35 L= 270, 370. RAL7016 Структурная муар.



**вид сверху**



**Используемые обозначения**

-  1 ЛДСП Дуб Антор натуральный H3330 St36 (ламинация пленкой)
-  2 Окраска порошковой краской RAL 7016
-  3 Вставки в ценникодержатели Pantone 368 C

**Размер габаритный 880x400x1350 мм**

**Комплектация:**

2 шт - металлическая стойка 1350 мм с перфорацией;  
 2 шт. - опора 300x81мм в комплекте с 2-мя регулируемыми опорными ножками M10x35 D28  
 1 шт – базовая полка 300x880 мм, с фронтальным и боковым ограничителем, ценникодержателем;

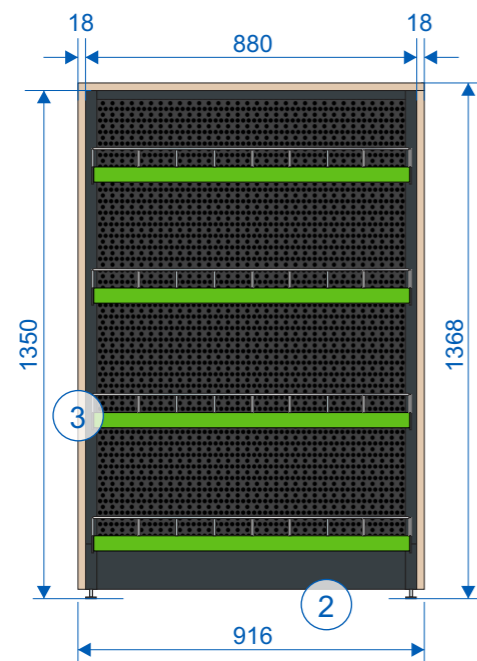
3 шт. - полка 300x880 мм, с кронштейнами, фронтальным и боковым ограничителем, ценникодержателем;  
 6 шт. - кронштейн на полку метал. 335x99мм;  
 1 шт. – цоколь для базы 100 мм;  
 2 шт. - заглушка стойки 60x40;  
 3 шт. - зашивка 320(h)мм с перфорацией;  
 1 шт. - зашивка 120(h)мм с перфорацией;  
 4 шт. - ценникодержатель 40(h)мм  
 4шт. - ограничитель метал. фронтальный 850x60мм

8шт. - разделитель метал. прямой с ножкой для полок 270x60(h)мм.  
 Толщина металла полки стенки 0,8 мм. Толщина металла стойки 2.5 мм,  
 Все металлические элементы стеллажа с порошковой покраской. Цвет RAL7016.  
 Обвязка стеллажей ЛДСП Дуб Антор натуральный H3330 St36 18 мм П-образной формы.

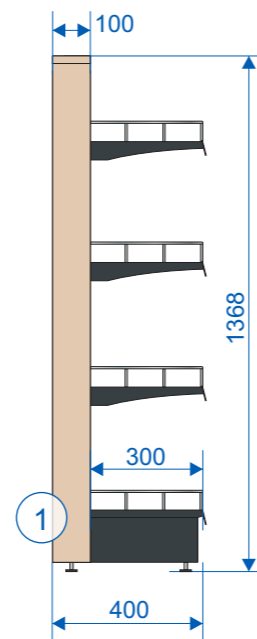
Допустимы отклонения в геометрических размерах в пределах +/- 10%. Крепление обвязки стеллажей выполнить любым скрытым способом монтажа.

Фронтальные ограничители, разделители и ценникодержатели на каждую полку. Декоративный цоколь, закрывающий регулируемые ножки. Полки регулируются по высоте с шагом 25 мм. Нагрузка на полку 60 кг.

**фронтальный вид**

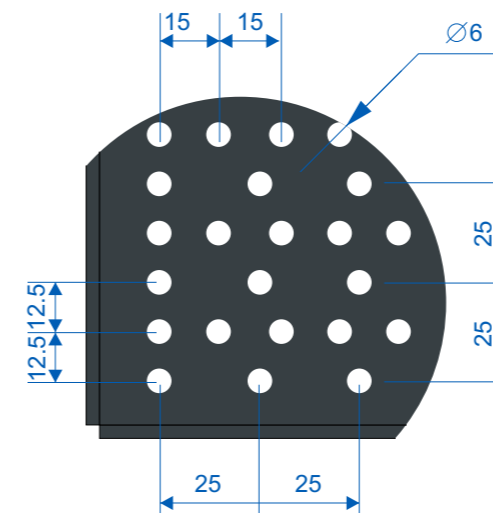


**вид сбоку**



**фрагмент элемента оборудования**

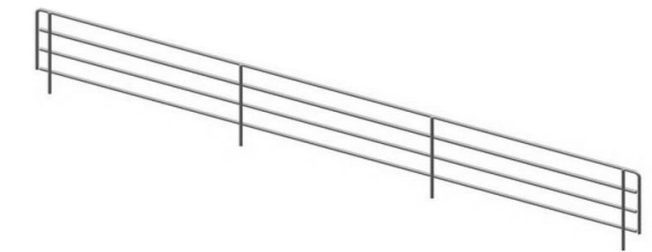
**Фрагмент стенки с перфорацией:**



**Ценникодержатель для полок со вставленной бумажной лентой шириной 40 мм. Цвет печати Pantone 368 C**



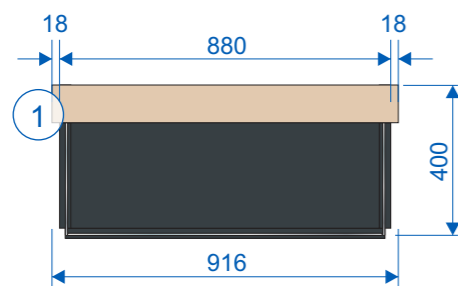
**Ограничитель металлический фронтальный H=60 L=850. RAL7016 Структурная муар.**



**Разделитель металлический прямой с ножкой для полок H=35 L= 270. RAL7016 Структурная муар.**



**вид сверху**



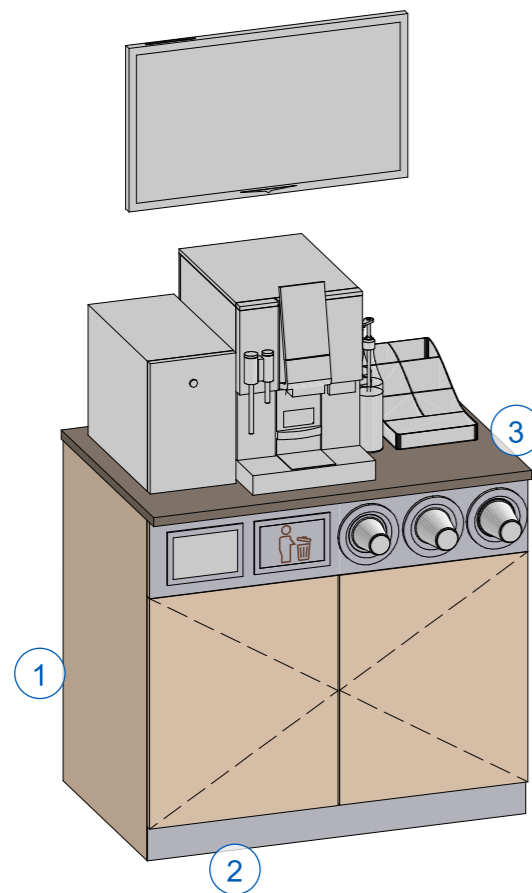
**Используемые обозначения**

- 1 ЛДСП Дуб Антор натуральный H3330 St36 (ламинация пленкой)
- 2 Окраска порошковой краской RAL 7016
- 3 Вставки в ценникодержатели Pantone 368 C

**Кофе-модуль размеры: 1000x700x930 мм.**

Тумба - 2 распашные двери, открытие от нажатия - петля типон, ЛДСП Н3330 St36 18 мм, кромка ПВХ, столешница Staron SC457 Sanded Chestnut, толщина 24 мм, 3 диспенсера для стаканов, металлическая панель под устройство лючка для мусора, диспенсер для салфеток. Блок розеток внутри тумбы в кабель канале 220 В 4 шт для подключения ТХО. Цоколь ПВХ 100 мм, декорирован под хром. Опоры регулируемые 100-120 мм - 6 шт.

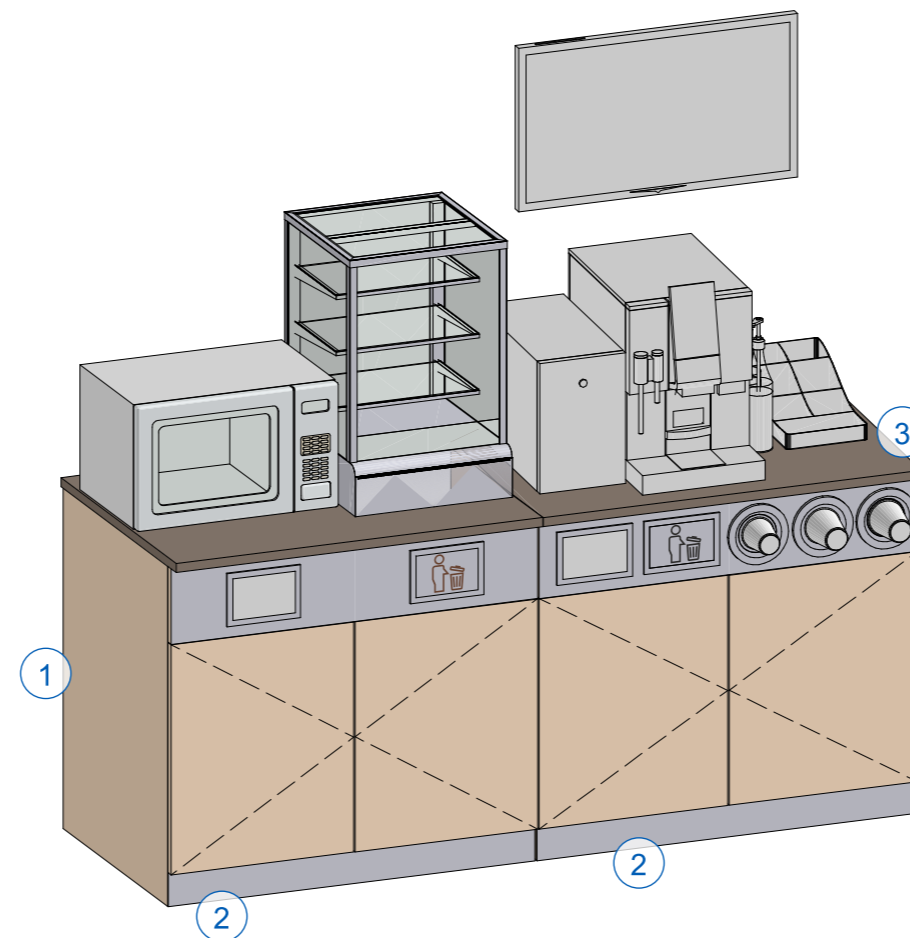
**Кофе-модуль 1000 мм для АГНКС СЭБ 50 и 100**




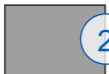
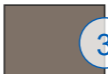
**Модуль-тумба размеры: 1000x700x930 мм.**

Тумба - 2 распашные двери, открытие от нажатия - петля типон (или аналог). ЛДСП Н3330 St36 18 мм, кромка ПВХ, столешница Staron SC457 Sanded Chestnut,, толщина 24 мм, металлическая панель под устройство лючка для мусора, диспенсер для салфеток. Блок розеток внутри тумбы в кабель канале 220 В 4 шт для подключения ТХО. Цоколь ПВХ 100 мм, декорирован под хром. Опоры регулируемые 100-120 мм - 6 шт.

**Кофе-модуль 1000 мм и модуль-тумба 1000 мм для АГНКС СЭБ 180**

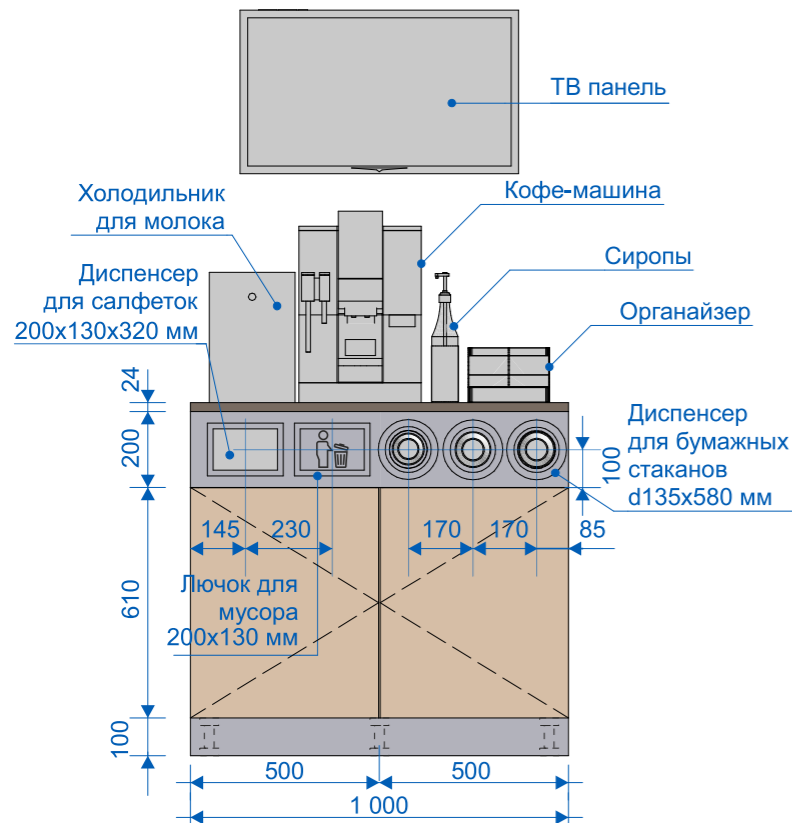


Используемые обозначения

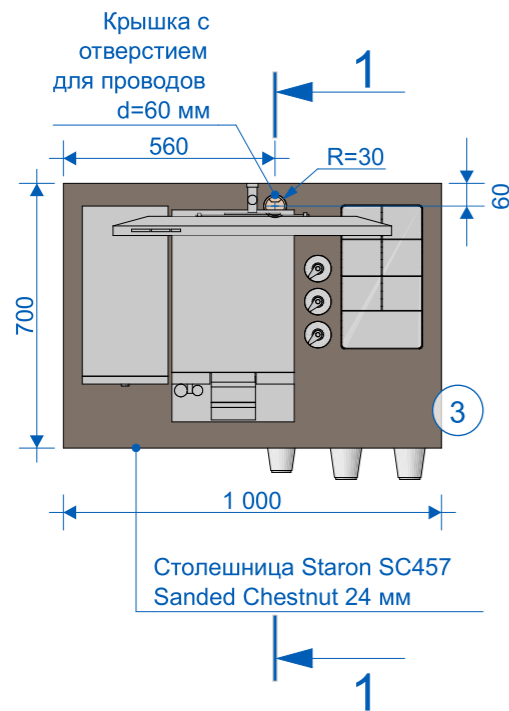
- |   |   |   |   |   |   |
|---|---|---|---|---|---|
|  <span style="font-size: 24px; font-weight: bold; border: 1px solid black; border-radius: 50%; padding: 2px 5px;">1</span> | ЛДСП Дуб Антор натуральный Н3330 St36 (ламинация пленкой) |  <span style="font-size: 24px; font-weight: bold; border: 1px solid black; border-radius: 50%; padding: 2px 5px;">2</span> | Цоколь ПВХ 100 мм, декорирован под хром |  <span style="font-size: 24px; font-weight: bold; border: 1px solid black; border-radius: 50%; padding: 2px 5px;">3</span> | Столешница Staron SC457 Sanded Chestnut, 24 мм (искусственный камень) |
|---|---|---|---|---|---|



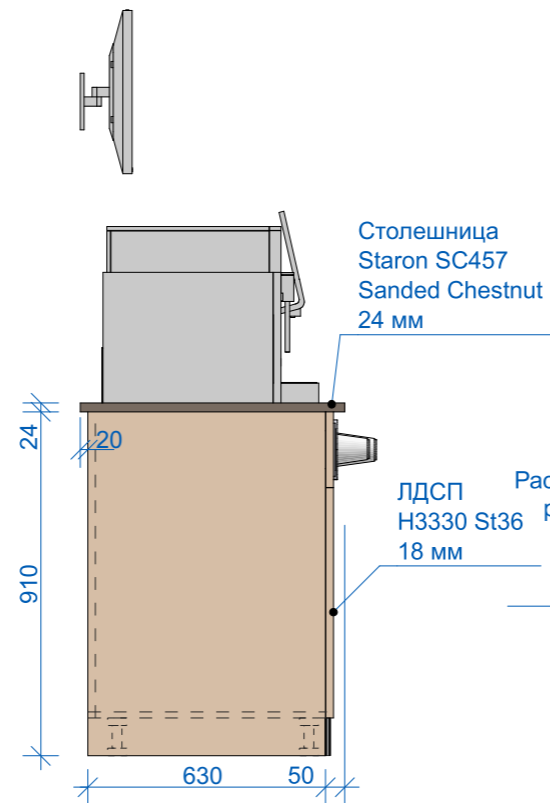
фронтальный вид



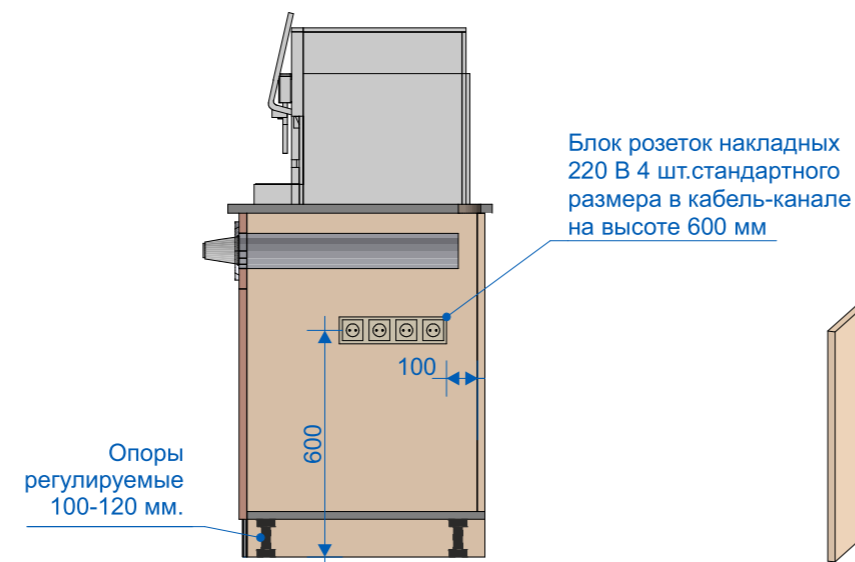
вид сверху



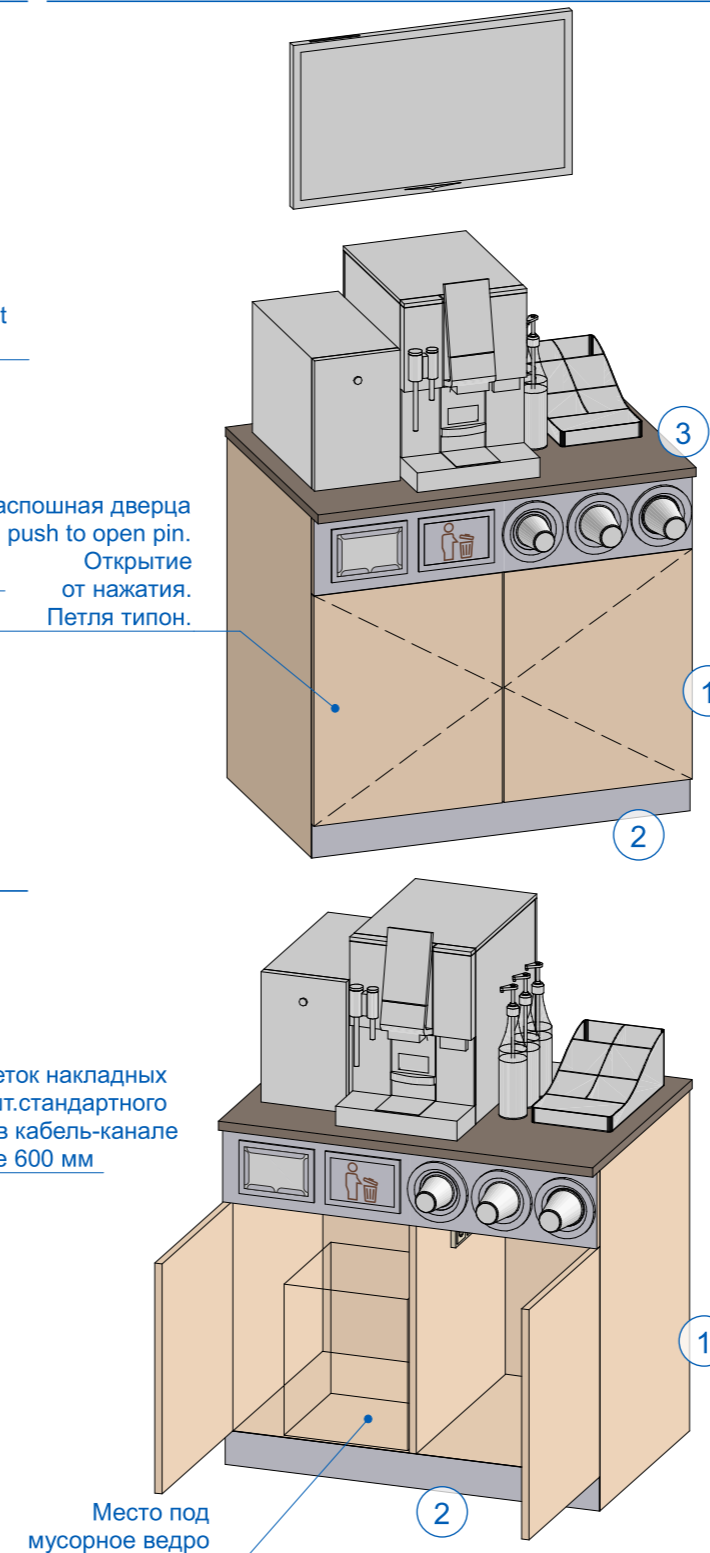
вид сбоку



разрез 1-1



общая аксонометрия

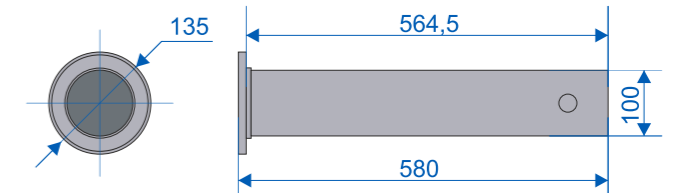


Размеры: 1000x700x930 мм.

Тумба - 2 распашные двери, открытие от нажатия - петля типон, ЛДСП H3330 St36 18 мм, кромка ПВХ, столешница Staron SC457 Sanded Chestnut, толщина 24 мм, 3 диспенсера для стаканов, металлическая панель под устройство лючка для мусора, диспенсер для салфеток. Блок розеток внутри тумбы в кабель канале 220 В 4 шт для подключения ТХО. Цоколь ПВХ 100 мм, декорирован под хром. Опоры регулируемые 100-120 мм - 6 шт.

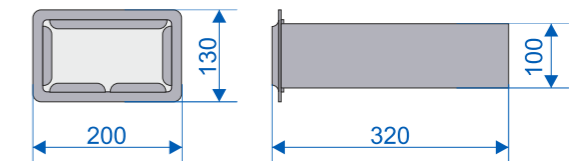
аксессуары и оборудование

**Диспенсер универсальный для бумажных стаканов**  
200, 300 и 400 мл.  
Вместимость: 60-65 стаканов или 120-130 крышек  
Встраивается горизонтально  
Материал: ABS-пластик, PETG-пластик, ПВХ, силикон, сталь  
Вес: 0,8 кг

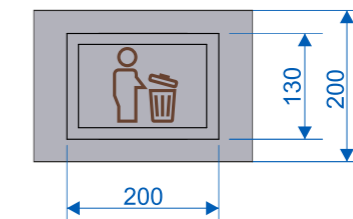


**Встроенный диспенсер для салфеток**

Характеристики:  
Материал: Пластик  
Система: N4 - Салфетки Interfold  
Размеры: 200x130x320 мм  
Цвет: матовая сталь

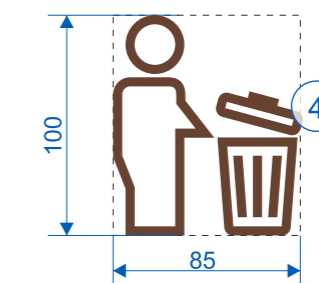


Лючок для мусора. Материал: матовая сталь.



**Обозначение места для мусора на мебели**

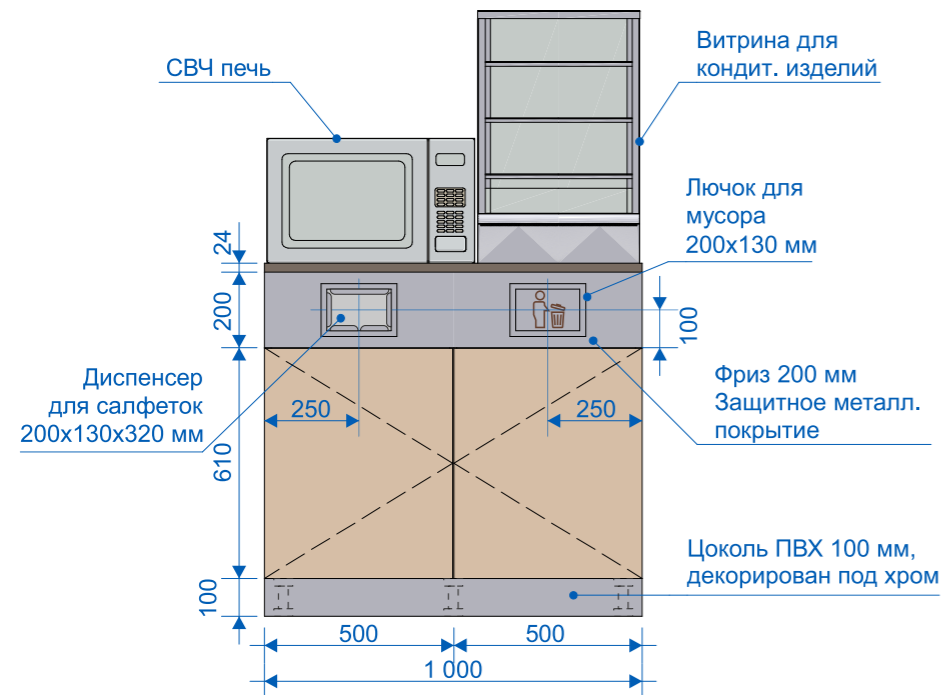
Материал: пленка ПВХ на клеевой основе  
Толщина контура символов: 6 мм  
Цвет пленки ПВХ: PANTONE 7603C



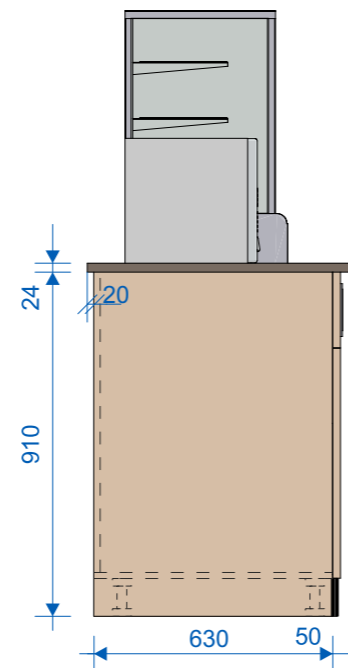
Используемые обозначения

- 
- 
- 
- 

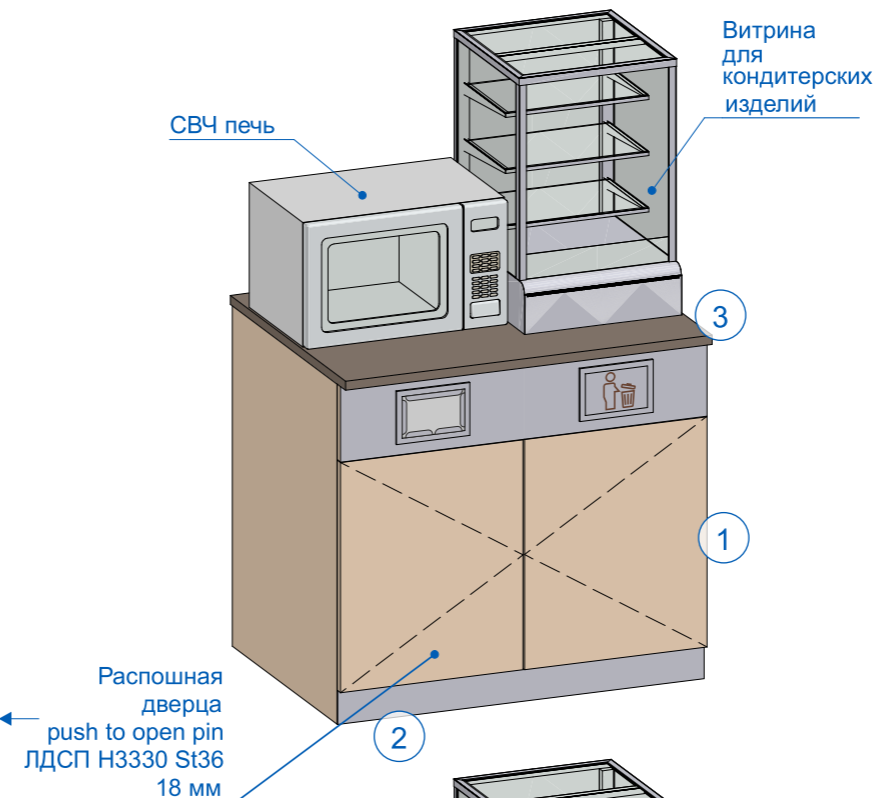
фронтальный вид



вид сбоку



общая аксонометрия



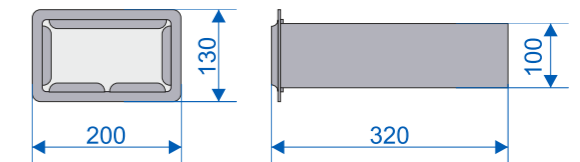
Размеры: 1000x700x930 мм.

Тумба - 2 распашные двери, открытие от нажатия - петля типон (или аналог). ЛДСП Н3330 St36 18 мм, кромка ПВХ, столешница Staron SC457 Sanded Chestnut, толщина 24 мм, металлическая панель под устройство лючка для мусора, диспенсер для салфеток. Блок розеток внутри тумбы в кабель канале 220 В 4 шт для подключения ТХО. Цоколь ПВХ 100 мм, декорирован под хром. Опоры регулируемые 100-120 мм - 6 шт.

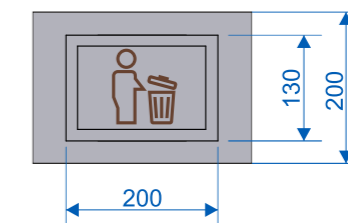
аксессуары и оборудование

Встроенный диспенсер для салфеток

Характеристики:  
 Материал: Пластик  
 Система: N4 - Салфетки Interfold  
 Высота: 320 мм  
 Ширина: 172 мм  
 Глубина: 200 мм  
 Цвет: матовая сталь  
 Вес 1170 гр

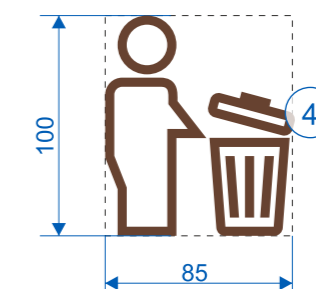


Лючок для мусора. Матерьял: матовая сталь.

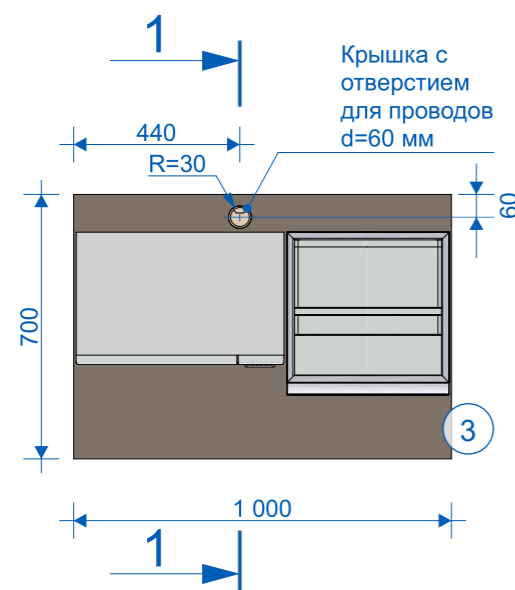


Обозначение места для мусора на мебели

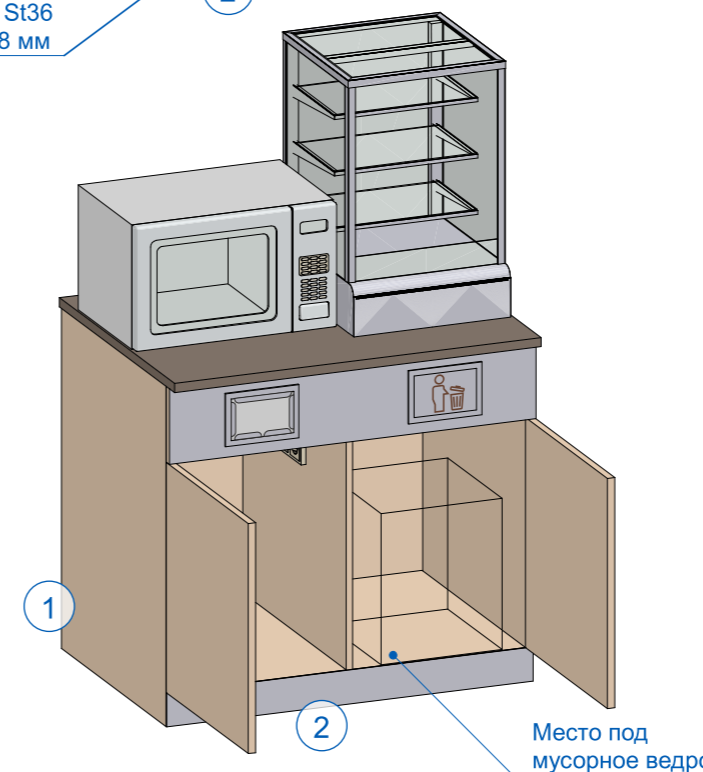
Материал: пленка ПВХ на клеевой основе  
 Толщина контура символов: 6 мм  
 Цвет пленки ПВХ: PANTONE 7603C



вид сверху



разрез 1-1



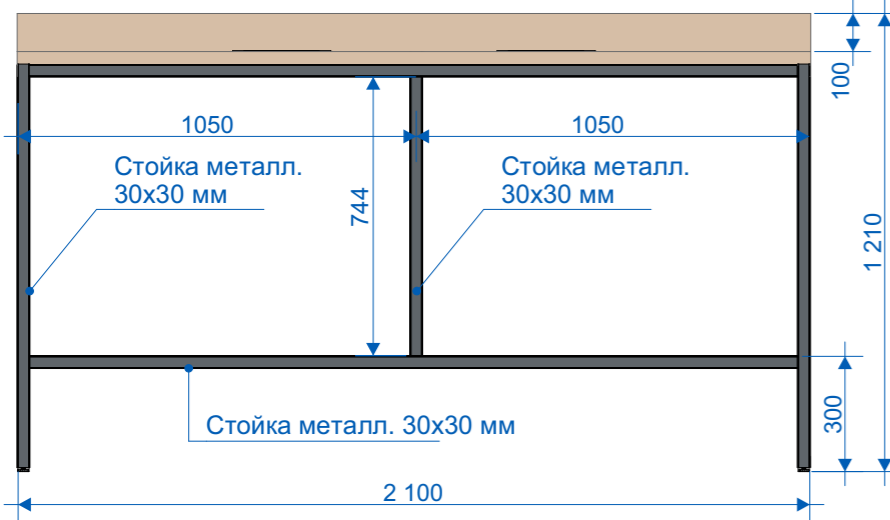
Используемые обозначения

- 1 ЛДСП Дуб Антор натуральный Н3330 St36 (ламинация пленкой)
- 2 Цоколь ПВХ 100 мм, декорирован под хром
- 3 Столешница Staron SC457 Sanded Chestnut, 24 мм (искусственный камень)
- 4 PANTONE 7603C

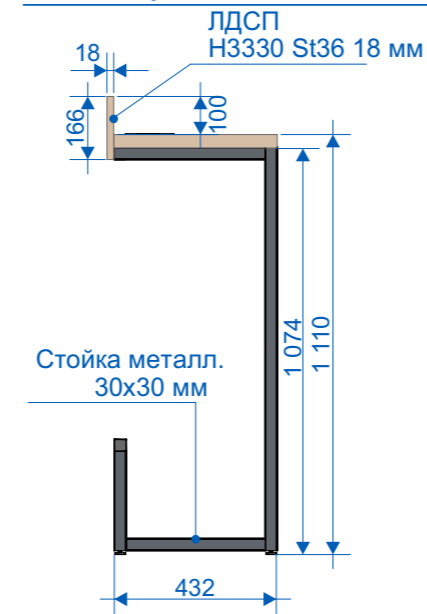
**Размеры в сборе (ШхГхВ) 2100x450x1180 мм.**

Столешница 36 мм - материал ЛДСП Н3330 St36, металл 30x30 порошковая покраска RAL 7016. Защитный бортик 100 мм ЛДСП Н3330 St36 18 мм. Лючок-розетка 2 шт. 220 В - 2 шт. и USB - 2 шт.

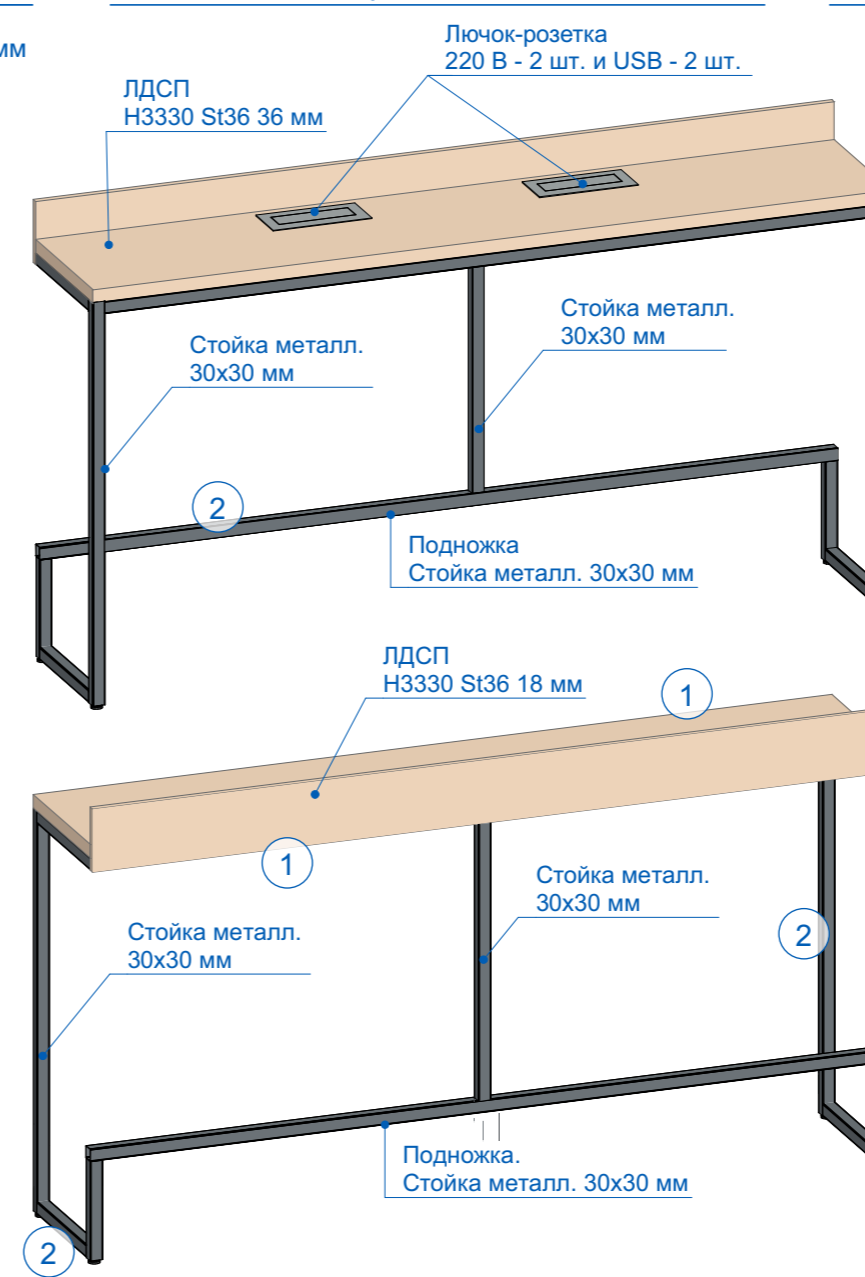
**фронтальный вид**



**вид сбоку**

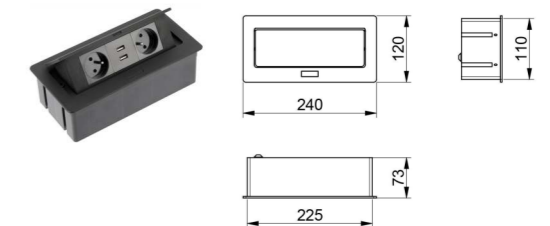


**общая аксонометрия**

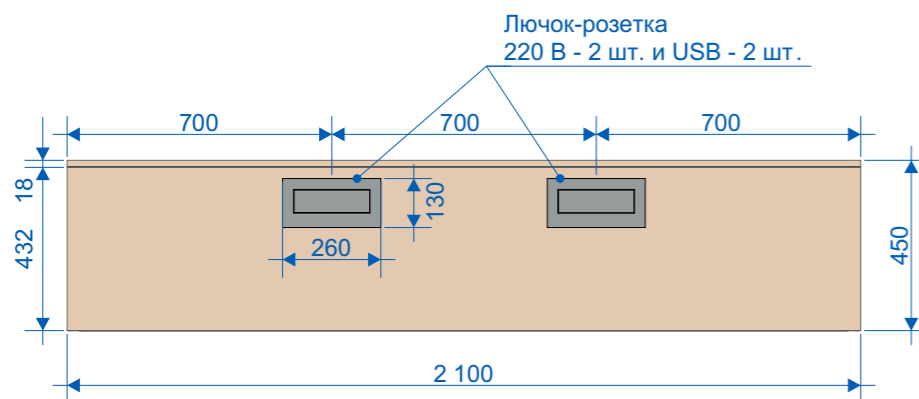


**аксессуары и оборудование**

Лючок-розетка [арт. TR19.0004.08.049]  
 Для монтажа на столешницу, полку шкафа и пр.  
 - выдвижение блока от нажатия вверх  
 - длина кабеля 1,5 м.  
 - класс влагозащиты IP20 (не для влажных помещений)  
 - 2 розетки под напряжение 220-240 В 50-60 Гц.  
 - 2 розетки USB 5 В 2,1А.  
 - максимальная мощность 3600 Вт.  
 Материал: пластик  
 Цвет: серебро  
 Отверстие для установки - 229 x 110 мм.



**вид сверху**



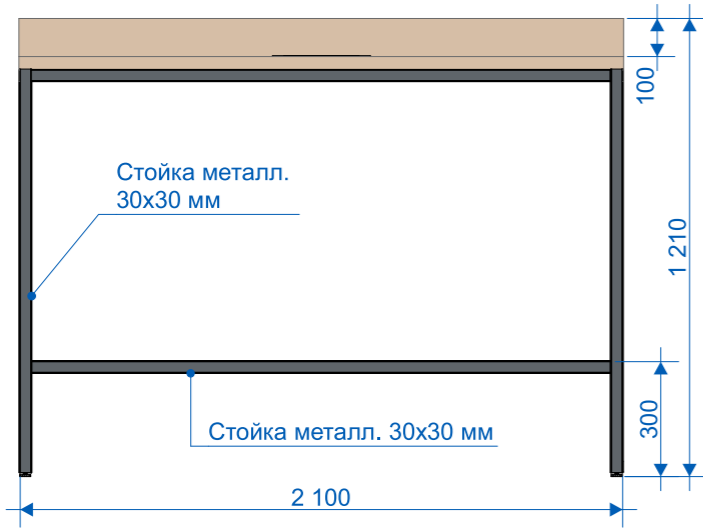
**Используемые обозначения**

- 1 ЛДСП Дуб Антор натуральный Н3330 St36 (ламинация пленкой)
- 2 Окраска порошковой краской RAL 7016

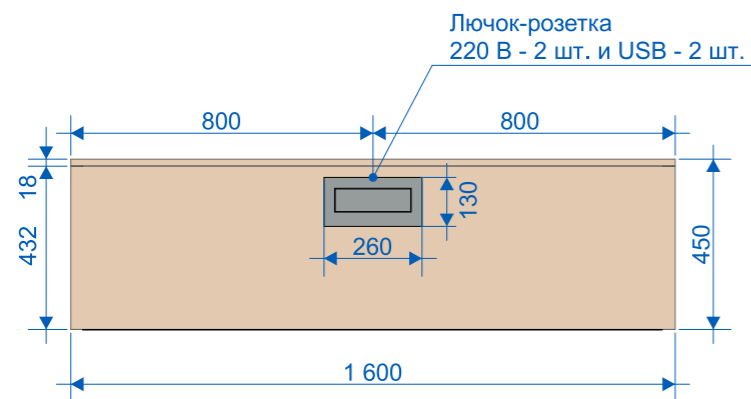
Размеры в сборе (ШхГхВ) 1600x450x1210 мм.

Столешница 36 мм - материал ЛДСП Н3330 St36, металл  
 30x30 порошковая покраска RAL 7016.  
 Защитный бортик 100 мм ЛДСП Н3330 St36 18 мм.  
 Лючок-розетка 2 шт. 220 В - 2 шт. и USB - 2 шт.

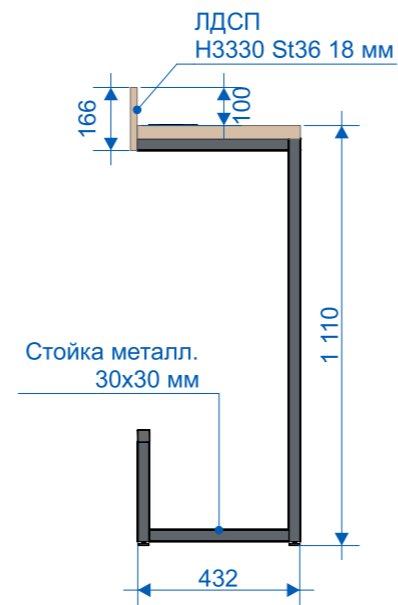
фронтальный вид



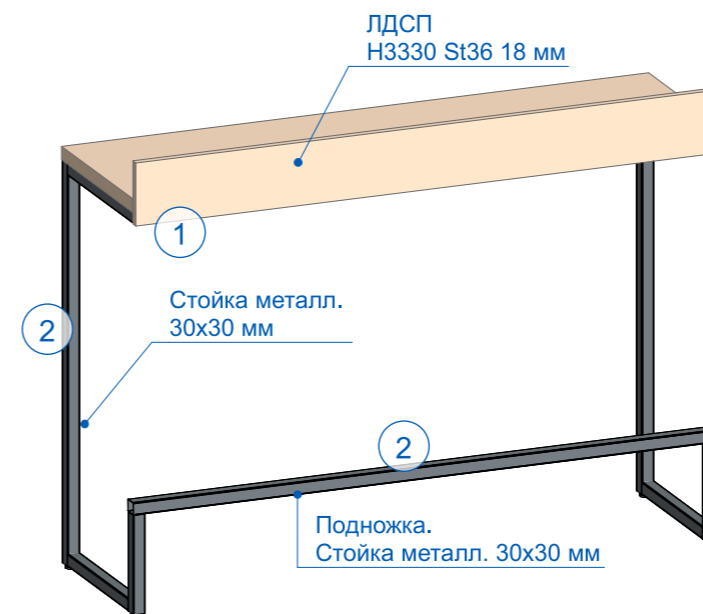
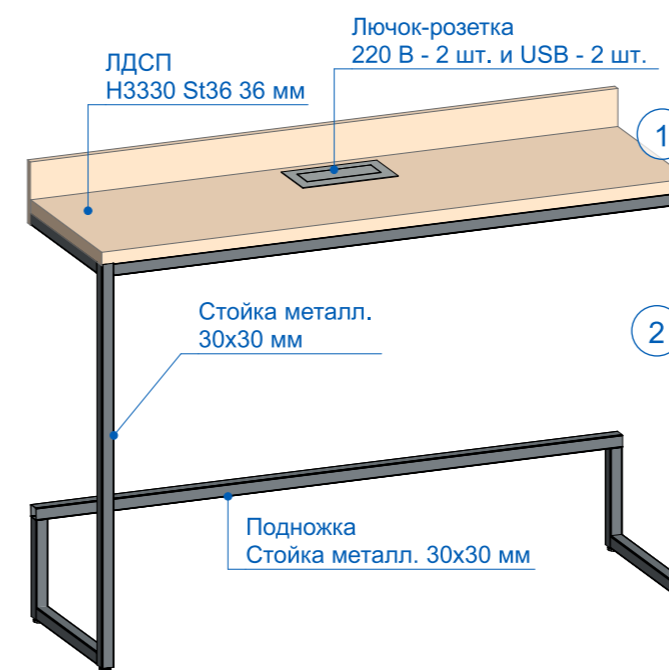
вид сверху



вид сбоку



общая аксонометрия



аксессуары и оборудование

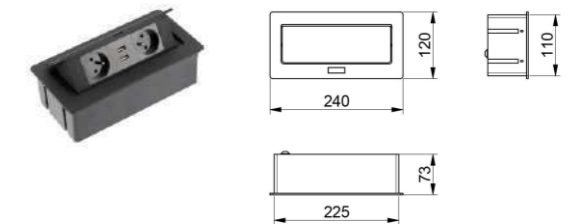
Лючок-розетка [арт. TR19.0004.08.049]

- Для монтажа на столешницу, полку шкафа и пр.
- выдвижение блока от нажатия вверх
- длина кабеля 1,5 м.
- класс влагозащиты IP20 (не для влажных помещений)
- 2 розетки под напряжение 220-240 В 50-60 Гц.
- 2 розетки USB 5 В 2,1А.
- максимальная мощность 3600 Вт.

Материал: пластик

Цвет: серебро

Отверстие для установки - 229 x 110 мм.



Используемые обозначения

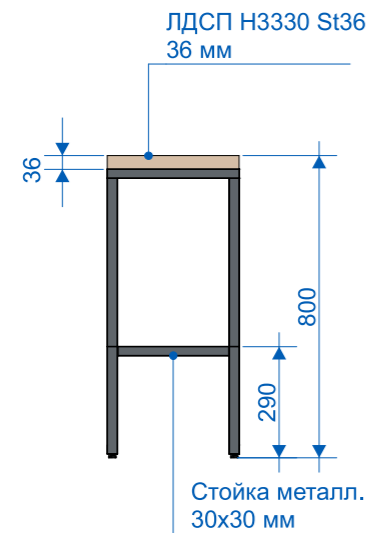
1 ЛДСП Дуб Антор натуральный Н3330 St36 (ламинация пленкой)

2 Окраска порошковой краской RAL 7016

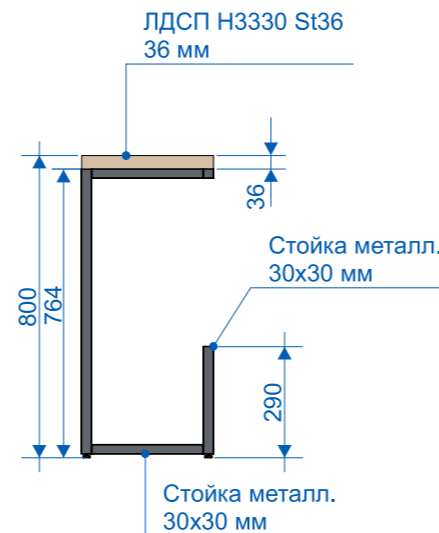
Размеры: 350x350x800 мм

Сиденье из ЛДСП Н3330 St36 36 мм, стойки металл 30x30 мм  
 порошковая покраска RAL 7016.

фронтальный вид



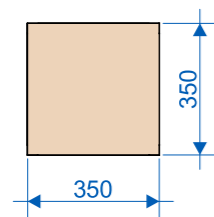
вид сбоку



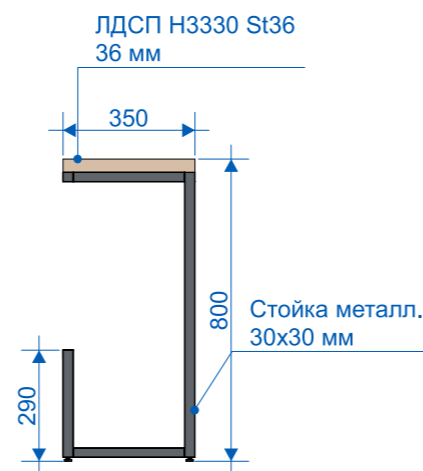
общая аксонометрия



вид сверху



вид сбоку



Используемые обозначения

1 ЛДСП Дуб Антор натуральный Н3330 St36 (ламинация пленкой)

2 Окраска порошковой краской RAL 7016

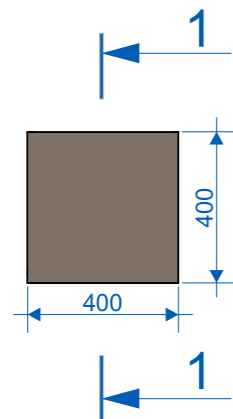
**Размеры в сборе (ШxГxВ) 400x400x1014 мм.**

Столешница Staron SC457 Sanded Chestnut, толщина 24 мм, Стенки ЛДСП H3330 St36 18 мм, распашная дверь открытие от нажатия - петля типон (или аналог), кромка ПВХ. Урна для мусора. В днище установлены колесики 2 шт. для легкого перемещения урны при ее наклоне. Для устойчивой позиции напротив колесиков установлены в ЛДСП 2 регулируемые ножки высотой 10 мм.

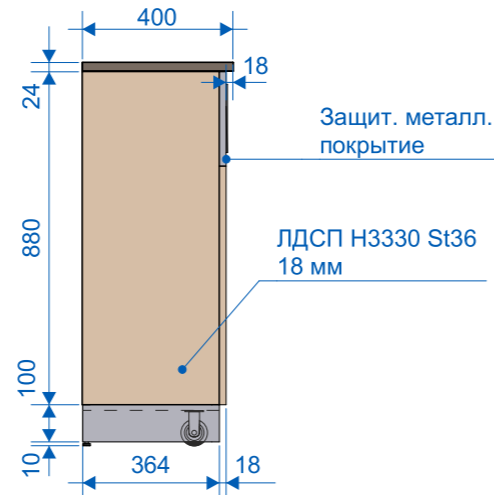
**фронтальный вид**



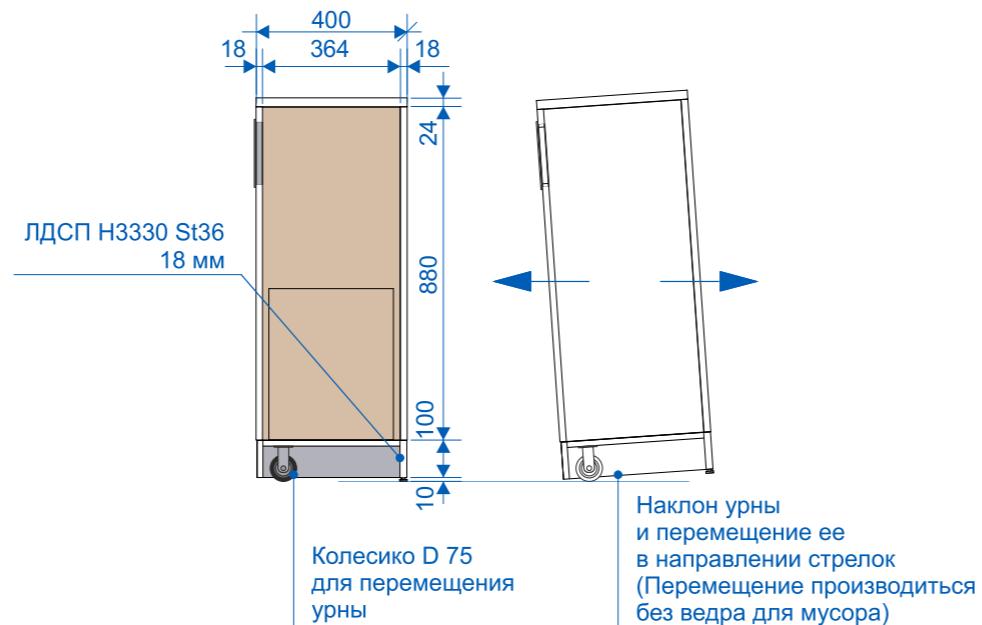
**вид сверху**



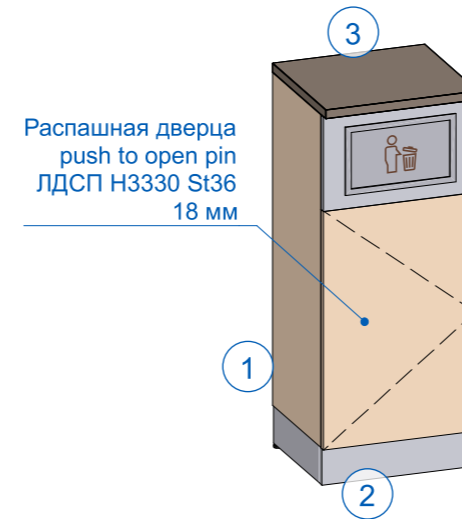
**вид сбоку**



**разрез 1-1**

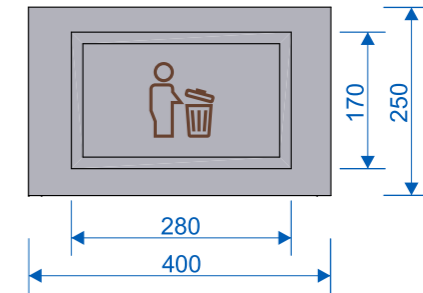


**общая аксонометрия**



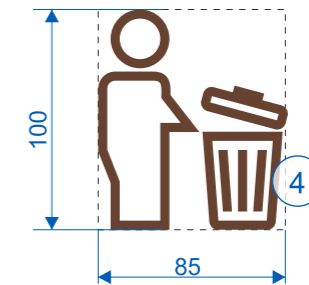
**аксессуары и оборудование**

**Лючок для мусора.** Материал: матовая сталь.



**Обозначение места для мусора на мебели**

Материал: пленка ПВХ на клейкой основе  
Толщина контура символов: 6 мм  
Цвет пленки ПВХ: PANTONE 7603C



**Используемые обозначения**

- 

1 ЛДСП Дуб Антор натуральный H3330 St36 (ламинация пленкой)
- 

2 Цоколь ПВХ 100 мм, декорирован под хром
- 

3 Столешница Staron SC457 Sanded Chestnut, 24 мм (искусственный камень)
- 

4 PANTONE 7603C

Холодильный шкаф FRIO FT 2059RT предназначен для хранения охлажденных продуктов. Полезный объем оборудования 2060 л. Шкаф занимает небольшую торговую площадь и обеспечивает максимальную экспозицию товаров.

Особенности модели:

Оснащен дверями с двойным стеклопакетом и профессиональной системой двойного охлаждения по типу воздушного занавеса. Может стыковаться в линию любой длины. Все полки имеют прочное, долговечное покрытие и выдерживают нагрузку до 60 кг.

Эффектная презентация товара на полках и его доступность располагают к покупке. Электронный термостат поддерживает температурный режим  $-1^{\circ}\text{C} \dots +10^{\circ}\text{C}$ .

Вес нетто, кг 272

Полезный объем, л 2060

Хладагент R404a

Климатический класс 4

Термостат - электронный

Габариты изделия, мм 2050x750x2000

Система охлаждения динамическая

Колеса 6 шт.

Тип управления электронное

Параметры сети - 220-240В/50Гц

Размораживание - Frost Free

Цвет корпуса - серый

Диапазон рабочих температур  $+1^{\circ}\text{C} \dots +10^{\circ}\text{C}$

Внутренний свет - LED

Количество полок - 6\*3 (18 шт.)

Регулируемые ножки - Есть

Стеклопакет - двойной

Номинальный ток, А 1,75

Мощность, кВт 0,83

Класс электрозащиты I

Температура окружающей среды  $+16^{\circ}\text{C}$  до  $+38^{\circ}\text{C}$

### Марка компрессорно-конденсаторного блока – FCD-RH 15W

( F-марка FRIO; CD - конденсатор встроенный; R-ротационный тип компрессора; H-горизонтальный тип крепления; 15-производительность(л/с); W-климатический класс всесезонный)

Компрессорно-конденсаторный блок выносной

Чистый вес - 39 кг

Вес в упаковке - 59 кг

Габаритные размеры блока - 995x420x670 мм

Установочные размеры в осях LxW - 585x380 мм

Уровень шума - 52 dB

Заправка хладагентом - Max. 2 кг

Марка хладагента - R404a

Подключение к электроэнергии - 220 В

Энергопотребление - 1,2 кВт/ч

Комплектация датчиками - включена

Минимальная температура окружающей среды  $-35^{\circ}\text{C} \dots -40^{\circ}\text{C}$

В составе:

- Агрегат в корпусе ККБ № 4

- Компрессор CAJ 9510 – 1 шт.

- Отделитель масла

- Отделитель жидкости

- Дифф. обратный клапан NRD 12

- Ресивер с запорными кранами и предохранительным клапаном, фильтр осушитель, смотровое стекло

- Малошумный 6-ти полюсной вентилятор

- Регулятор оборотов двигателя

- Фильтр на линии всасывания

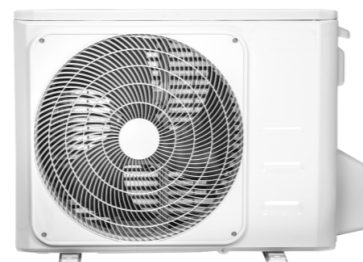
- Шумоизоляция корпуса

- Манометры – 2 шт.

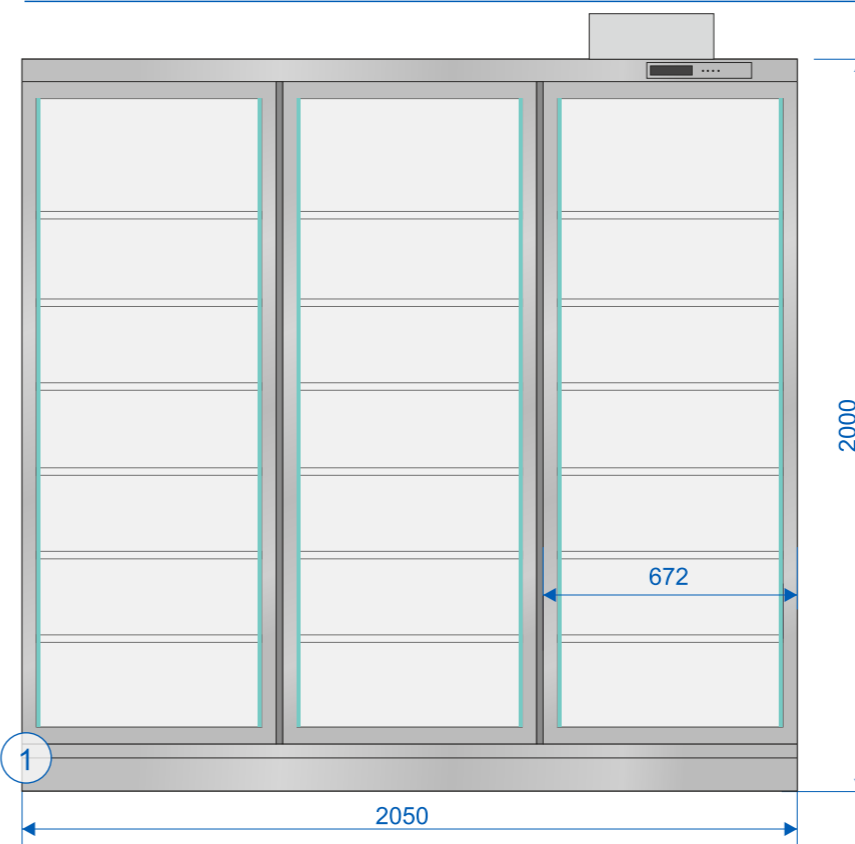
- Щит управления (встроенный)

Примечание: предусмотреть устройство закладных деталей в конструкции стены для крепления ККБ, если здание выполнено из сэндвич-панелей, либо предусмотреть монтаж с использованием металлической рамы.

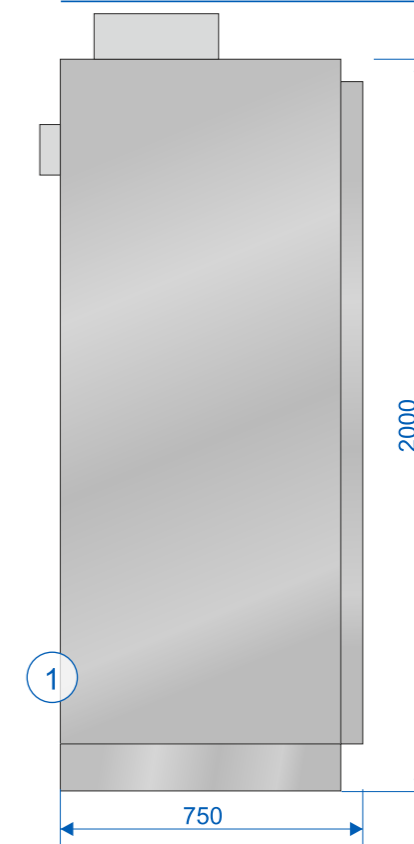
Кронштейн для установки ККБ



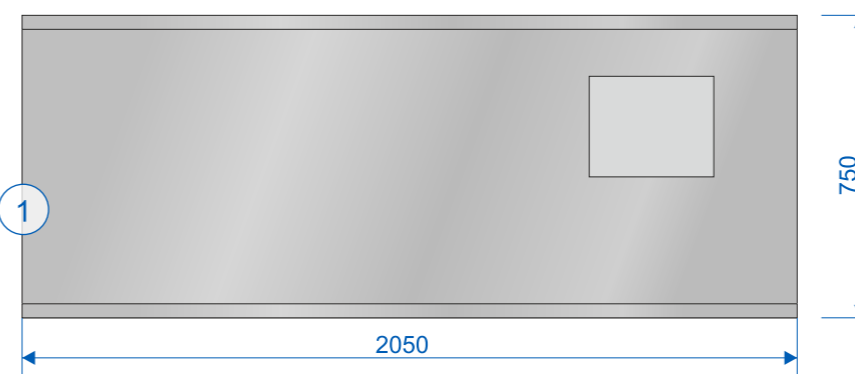
фронтальный вид



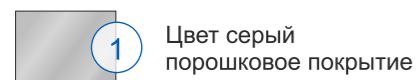
вид сбоку



вид сверху



### Используемые обозначения



Холодильный шкаф FRIО FPV 0759RS системы Plug-in предназначен для хранения охлажденных продуктов. Полезный объем 425 л при компактных размерах. Шкаф обеспечивает максимальную экспозицию товаров.

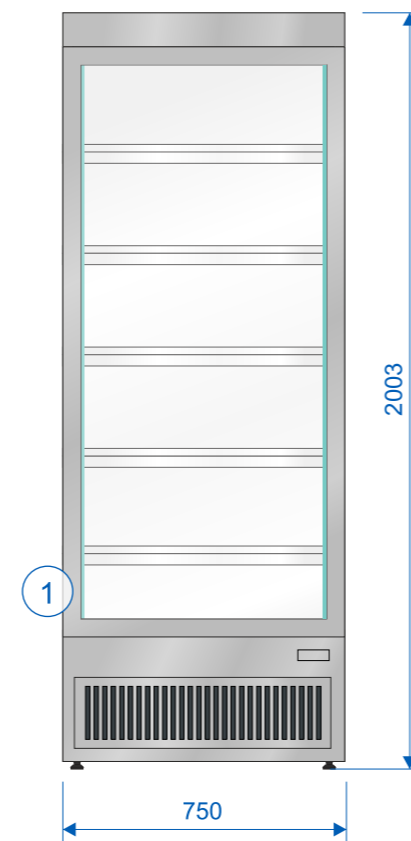
Особенности модели:

Стеклопанельная дверь укомплектована надежным тройным стеклопакетом, который препятствует проникновению тепла в охлаждаемый объем. Встроенная светодиодная подсветка обеспечивает равномерное освещение внутреннего пространства и видимость каждого продукта. Эффектная презентация товара на полках и его доступность располагают к покупке.

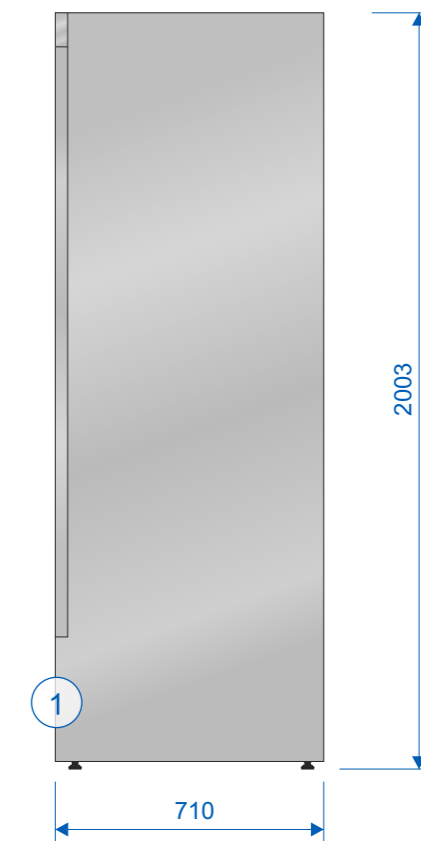
Вес нетто, кг 150  
Полезный объем, л 425  
Хладагент - 290 а, 85 г  
Климатический класс - 7  
Замок - нет  
Термостат электронный  
Габариты изделия, мм 750x710x2003

Параметры сети - 220-240В/50Гц  
Размораживание - Ручное  
Цвет корпуса - Белый  
Диапазон рабочих температур +10 °С... 0°С  
Внутренний свет - LED  
Количество полок - 5  
Регулируемые ножки - Есть  
Стеклопанельная дверь - Есть  
Номинальный ток, А 2,3  
Номинальная мощность, Вт 460  
Температура окружающей среды +16 °С до +38°С

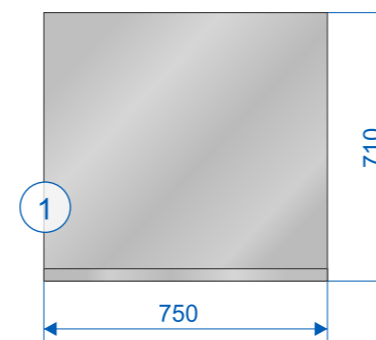
фронтальный вид



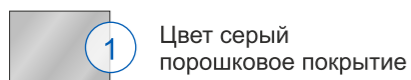
вид сбоку



вид сверху



Используемые обозначения





Холодильный шкаф FRIО FPV 1269RD системы Plug-in предназначен для хранения и экспонирования охлажденных продуктов на предприятиях розничной торговли. Он имеет достаточно большой полезный объем 874 л при компактных размерах. Его можно установить в самых узких местах торговых объектов.

Стеклянные распашные укомплектованы надежным двойным стеклопакетом, который препятствует проникновению тепла в охлаждаемый объем. Эффектная презентация товара на полках и его доступность располагают к покупке.

Особенности модели:

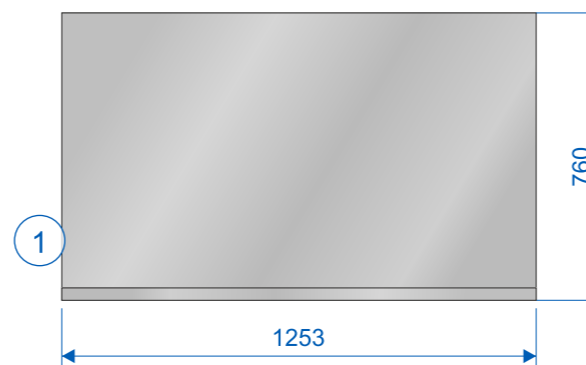
Температурный режим +0°C...+10°C  
Яркая LED подсветка  
Большие колеса со стоппором  
Электронный блок управления  
Система отвода конденсата  
Усиленные полки

Вес нетто, кг 179  
Полезный объем, л 874  
Хладагент R290, 110г  
Климатический класс N/SN/ST/T  
Колесики 4  
Термостат - электронный  
Габариты изделия, мм 1253x760x2003  
Параметры сети 220-240В/50Гц  
Вес брутто, кг 197  
Размораживание - Ручное  
Цвет корпуса - серый  
Диапазон рабочих температур - +1°C...+10°C  
Ручка - алюминиевая  
Внутренний вентилятор +  
Внутренний свет - LED  
Количество полок - 4\*2  
Стеклянная дверь - Есть  
Номинальный ток, А 3,1  
Номинальная мощность, Вт 460  
Температура окружающей среды +16°C до +38°C

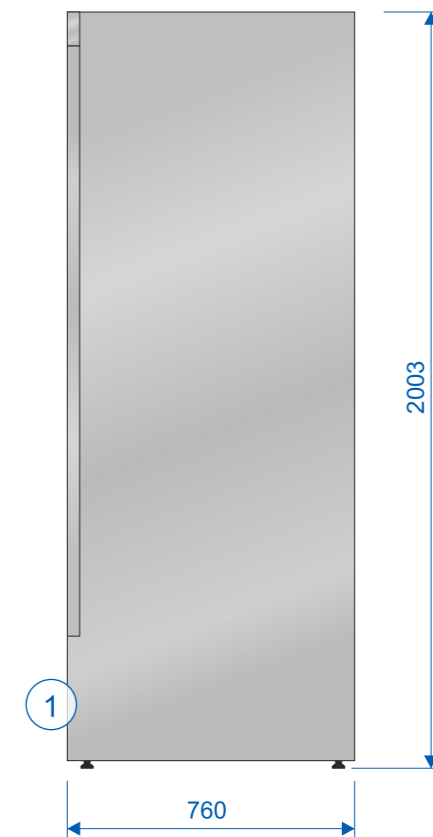
фронтальный вид



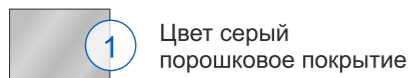
вид сверху



вид сбоку



Используемые обозначения

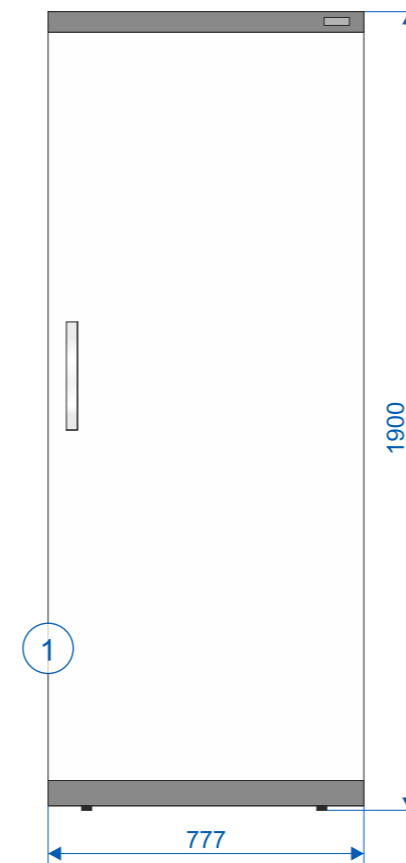


Холодильный шкаф с глухой дверью TEFCOLD UF600

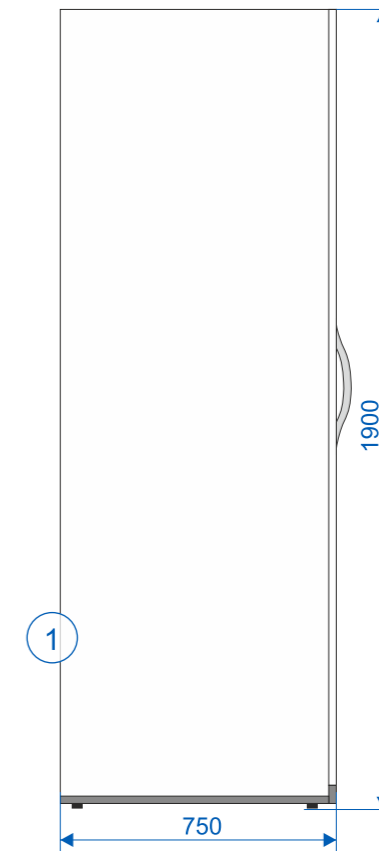
Размеры (ДхГхВ) 777х750х1900 мм  
 Вес 107 кг  
 Объем 605 л  
 Внутренние размеры 653х580х1680 мм

Тип разморозки ручная  
 Тип охлаждения статическое  
 Напряжение 220 В  
 Частота 50 Гц  
 Входная мощность 0,19 кВт  
 Электропотребление 2,24 кВт./сутки  
 Температура охлаждаемого объема -24°C...-10°C  
 Холодообеспечение встроенное  
 Контроллер электронный  
 Хладагент R600a  
 Температура окружающей среды до +38°C  
 Электронный блок управления с индикацией температуры  
 Распашная глухая дверь  
 Количество и тип полок 6 стационарных морозильных GN2/1  
 Размер полок 650х530 мм  
 Ножки / опоры 2 регулируемые ножки+2 ролика  
 Цвет белый  
 Внутренняя отделка АБС  
 Внутренняя подсветка - нет  
 Замок - да  
 Уровень шума 45 дБ  
 Климатический класс 4

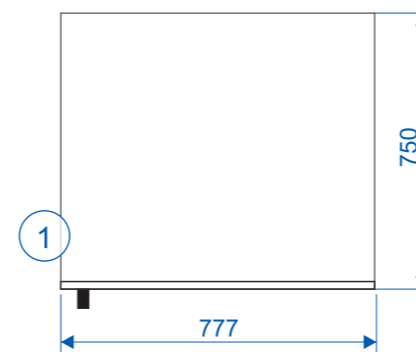
фронтальный вид



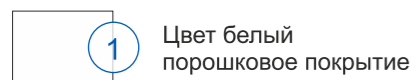
вид сбоку



вид сверху



Используемые обозначения



Технические характеристики:

Ларь морозильный ITALFROST CF 200C серый  
 Питание, В: 220  
 Мощность, кВт: 0,2  
 Объем, л: 235  
 T min, C: -25  
 T max, C: -18  
 Гнутое стекло: Да  
 Габаритные размеры, мм: 807x662x925  
 Количество корзин: 3 шт.  
 Габаритные размеры корзины: 214x498x320 мм

Особенности ларя морозильного CF 200C

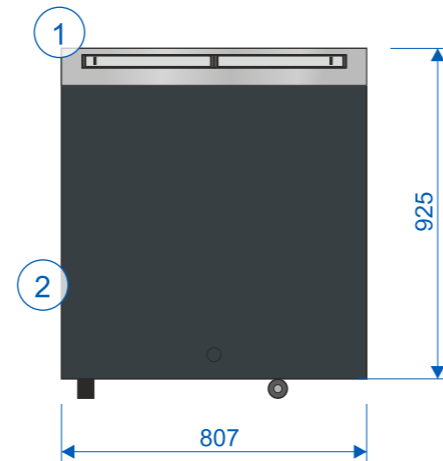
Гнутое стекло  
 Окантовка стекол выполнена из ударопрочного, морозостойкого АБС пластика  
 Энергосберегающий компрессор Electrolux  
 Хладагент: хладон R134A  
 Высокая загрузочная линия ларя: 680 мм  
 Эргономичная черная ручка из пластика с усовершенствованной конструкцией крепления  
 Роликовые колеса диаметром 50 мм выдерживают 240 кг и не оставляют черных следов на полу  
 Корпус ларя выполнен из оцинкованной стали с пенополиуретановой теплоизоляцией  
 В комплекте идут регулируемые по высоте опоры и надежный замок  
 Корзины в комплект не входят

Описание ларя морозильного CF 200C

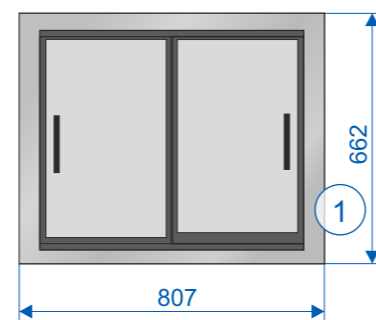
Морозильные лари ITALFROST CF 200C с гнутым раздвижным стеклом адресованы гастрономам, мини- и супермаркетам, точкам уличной торговли, рынкам, ресторанам и кафе. Оборудование легко встраивается в линии холодильных витрин и шкафов, при желании заказчика может быть брендировано.

Низкоэмиссионное раздвижное стекло имеет специально подобранный угол, который препятствует появлению эффекта световых бликов. Пластиковая окантовка стекла не имеет стыков и швов, в которых могла бы скапливаться грязь. Внутренняя поверхность камеры выполнена из буклированного алюминия.

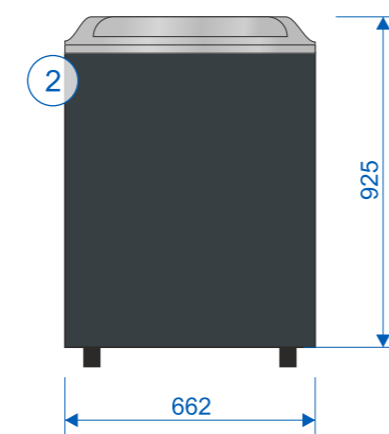
фронтальный вид



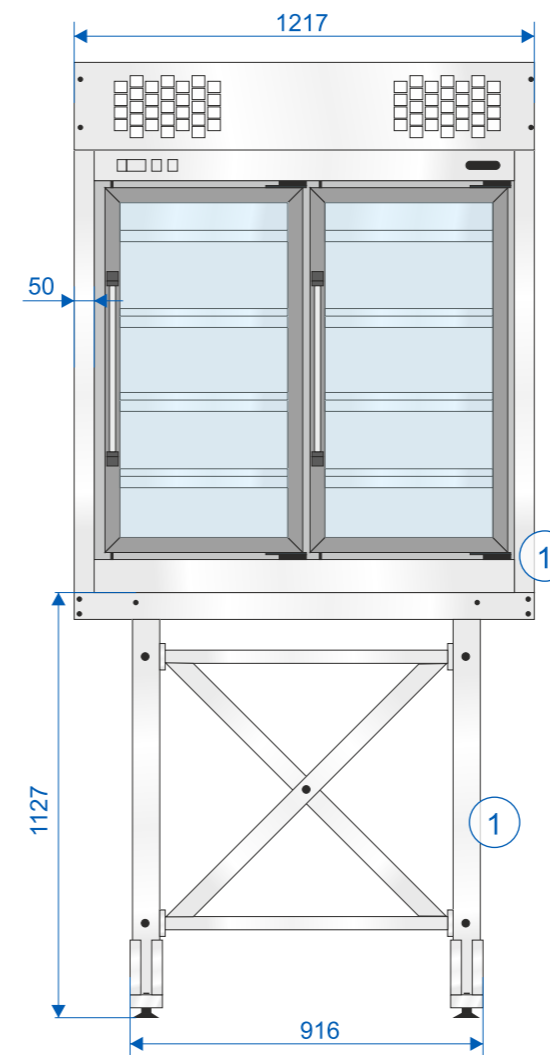
вид сверху



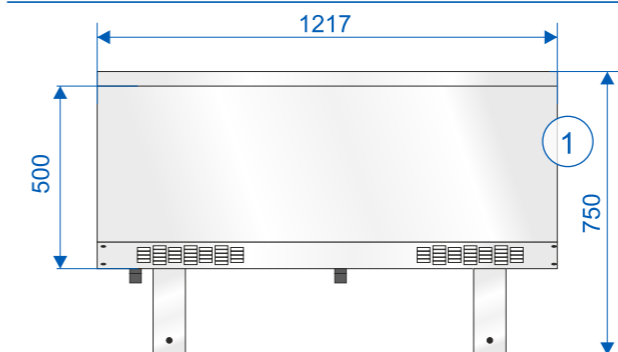
вид сбоку



фронтальный вид



вид сверху



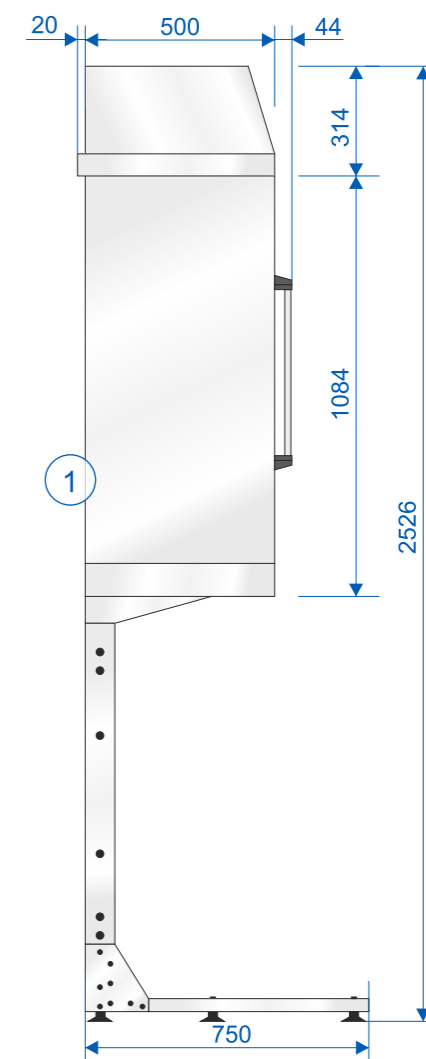
Шкаф-надстройка Verona низкотемпературная

Надстройка устанавливается над морозильным ларём.

Технические параметры:

- Температурный режим, °C -18 ...- 23
- Габаритные размеры, мм (Ш/Г/В) 1217x750x2526
- Габаритные размеры (под выкладку), мм 1097x320x822
- Площадь экспозиции, кв.м 1,40
- Полезный объём, куб.м 0,29
- Глубина полок 320
- Хладагент R290 (пропан)
- Энергопотребление, кВт\*ч/сут 21,0
- Тип освещения LED
- Хладагент\*: R404A

вид сбоку



Используемые обозначения

- 1 Пластиковая окантовка цвет серый
- 2 Окраска порошковой краской RAL 7016

Холодильная комбинированная с полуоткрытым доступом витрина N-RKC20A OZ Crystal имеет:

- Габаритные размеры: 650x700x1320 мм
- Масса 117 кг
- Температура внутри объема витрины +2...+8°C
- Полезный объем 0,38м³
- Тип оттаивания автоматический

(естественными теплопритоками)

- Род тока переменный
- Компрессор AE 4470 Z
- Расположение агрегата(компрессора) внутри корпуса
- Хладагент R 507a
- Холодообеспечение встроенное
- Уровень шума на расстоянии 1м от витрины 65 дБ
- Количество полок 3+столешница

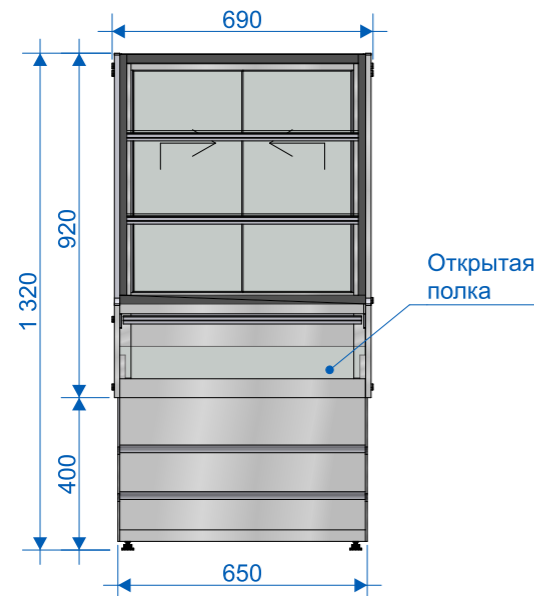
- Расположение агрегата(компрессора) внутри корпуса
- Мощность: 0,49 кВт/ч
- Напряжение: 220В
- Наличие индикации температурного режима

Особенности холодильные комбинированная с полуоткрытым доступом витрины N-RKC21A OZ:

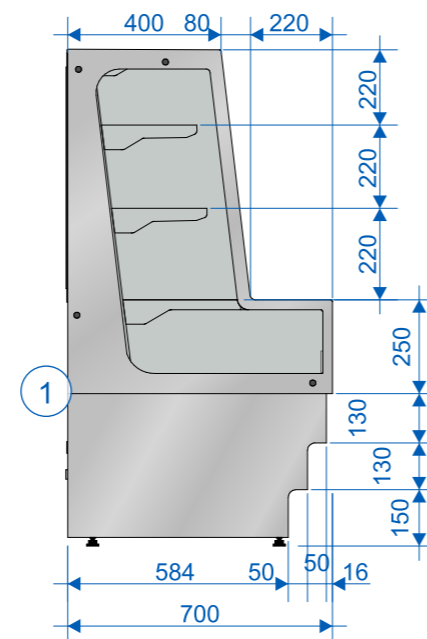
- Система распределения воздуха за счет перфорированных

- картриджей (запатентованная система, не имеющая аналогов)
- Система обдува стекла со стороны покупателя, исключая его запотевание
- Стекланный фасад со стороны покупателя откидывается на 20 градусов, для санитарной обработки и выкладки товара
- Поддон для сбора конденсата
- LED-освещение каждой полки
- Регулируемые по высоте ножки
- Система распределения воздуха

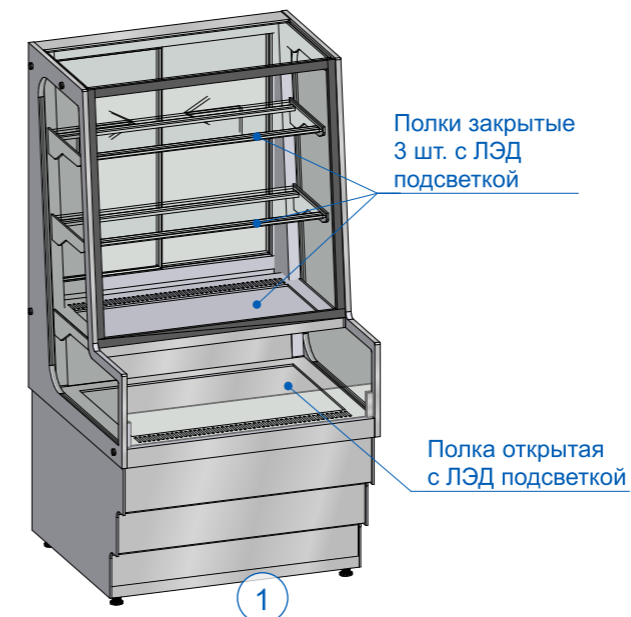
### фронтальный вид



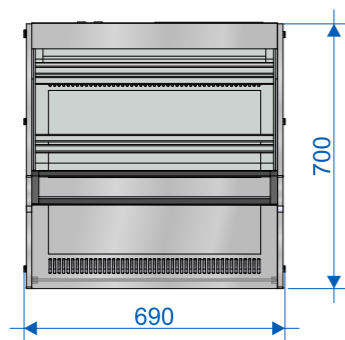
### вид сбоку



### общая аксонометрия



### вид сверху



### Используемые обозначения

- 1 ЛДСП Дуб Антор натуральный H3330 St36 (ламинация пленкой)
- 2 Цоколь ПВХ 100 мм, декорирован под хром

### Микроволновая печь для торгового зала Turbo air TMW-1100N

Основные характеристики  
 Объем 29 л  
 Управление механическое  
 Напряжение 220 В  
 Мощность 1 кВт  
 Габаритные размеры: 542x461x329 мм  
 Программируемые режимы меню: 20  
 Вес (без упаковки) 18 кг

Описание  
 Микроволновая печь Turbo air TMW-1100NM предназначена для приготовления, разогрева готовых блюд, а также для

размораживания продуктов и полуфабрикатов на предприятиях общественного питания и торговли. Корпус выполнен из нержавеющей стали.

Особенности:

5 уровней мощности  
 Режим экономии энергии  
 Защитный замок от детей  
 Таймер на 10 мин.  
 Дверь с закаленным стеклом и удобной ручкой  
 Светодиодное освещение  
 Термостойкие керамические полки  
 Дополнительные характеристики:  
 Количество магнетронов: 1  
 Внутренние размеры камеры: 350x357x230 мм

### Печь конвекционная Wiesheu MINIMAT 43 S COMFORT, подставка, противень, зонт вытяжной

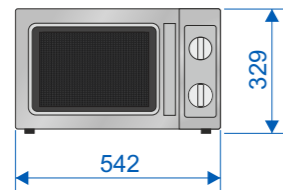
Основные характеристики  
 Подключение - 220 В  
 Количество уровней - 3  
 Расстояние между уровнями - 85 мм  
 Противень - уменьшенный  
 Управление - электронное  
 Пароувлажнение  
 Подключение к воде  
 Ширина - 600 мм, Глубина - 772 мм, Высота - 550 мм  
 Вес (без упаковки) 52 кг  
 Описание  
 Конвекционная печь Wiesheu MINIMAT 43 S COMFORT предназначена для выпекания различных кондитерских и хлебобулочных изделий,

замороженных или предварительно выдержанных в расстоечном шкафу заготовок из теста на предприятиях пищевой промышленности, общественного питания и торговли.

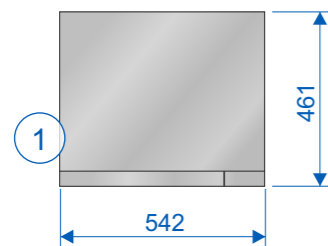
Дверь выполнена с двойным остеклением и теплоотражающим покрытием.

Система управления «Комфорт»: 32 программы выпечки (до 20 шагов)  
 Программирование автозапуска  
 Текстовое или пиктограммное меню  
 2 языка  
 2 скорости вращения вентилятора

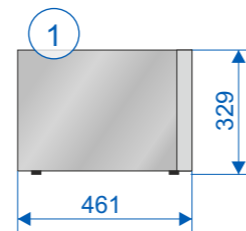
фронтальный вид



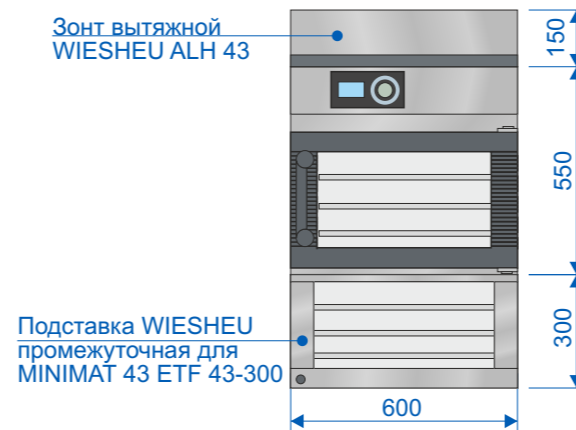
вид сверху



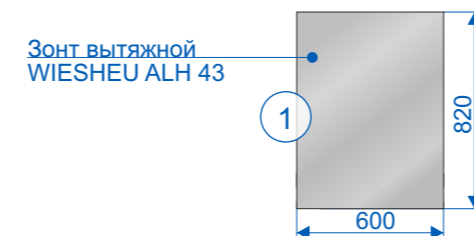
вид сбоку



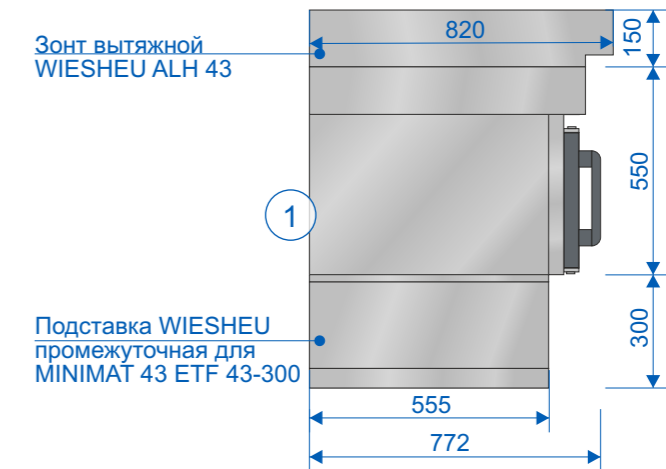
фронтальный вид



вид сверху



вид сбоку



Подставка WIESHEU промежуточная для MINIMAT 43 ETF 43-300 подходит для хранения полуфабрикатов и продуктов питания, а также инвентаря. Габариты: 600x555x300мм, 3 листа 350x440мм, Материал: нержавеющая сталь марки AISI 304

Вытяжной зонт WIESHEU для MINIMAT 43 S предназначен для монтажа над пекарским шкафом данного производителя и служит для очищения воздуха от водяного пара, масла и жира. Габариты: 600x820x150мм, вес 25кг, Мощность: 0,024кВт; напряжение: 220В, Материал: нержавеющая сталь, С пароконденсатором

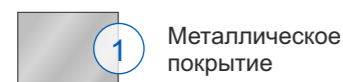
Дополнительные характеристики:  
 Диагональ дисплея: 3,2"  
 Размер противня: 440x350 мм  
 Давление воды: от 150 до 250 кПа  
 Мощность подключения: 3,1 кВт  
 Сила тока: 13,5 А  
 Вес с баком для воды: 54 кг  
 Опции (заказываются отдельно):

Бак для воды для работы независимо от подключения к водопроводу (2,5 л)

Противень для выпечки WIESHEU 45306 перфорированный  
 Габариты (мм): 440x350x12



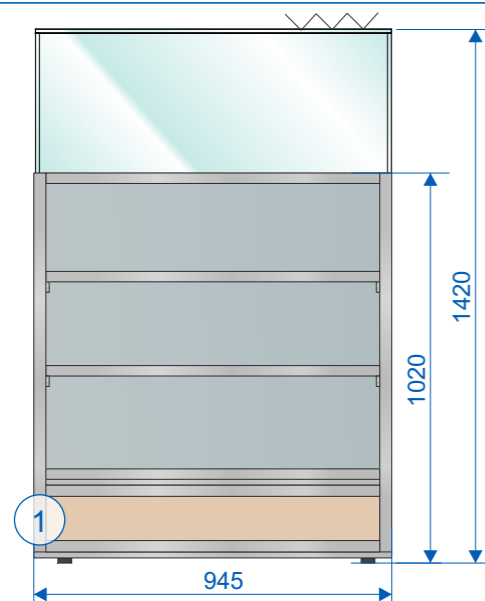
#### Используемые обозначения



Предназначена для сборки, презентации и реализации хот-догов и напитков.

Габаритный размер: 945x1000x1420 мм  
 1-й элемент - хот-договый модуль: 945x650x1420 мм  
 Температурный режим +4...+6°C  
 Встроенный компрессор EMBRACO  
 Микропроцессор ELIWELL  
 Цельнозаливной корпус толщина стенки 50мм

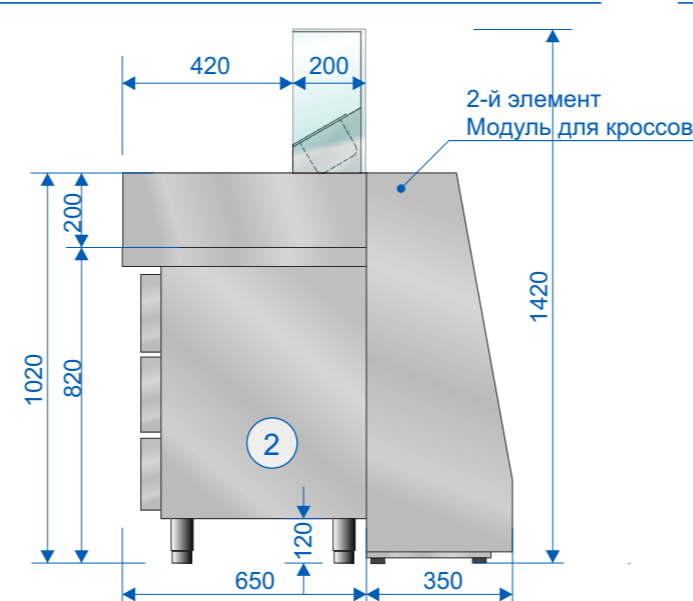
**фронтальный вид**



вид сверху

Разморозка автоматическая  
 Направляющие для ящиков  
 Элемент без световой панели.  
 Стекло ограждение - прямоугольной формы.  
 В основе охлаждаемый стол на 150л. Выдвижная секция имеет направляющие для установки гастроёмкости.  
 Навесные диспенсеры для упаковки. Стойки из нерж. стали для стекол закаленных толщиной 8мм, верхняя полка - закаленное стекло 8 мм (с возможностью демонтажа для

**вид слева**

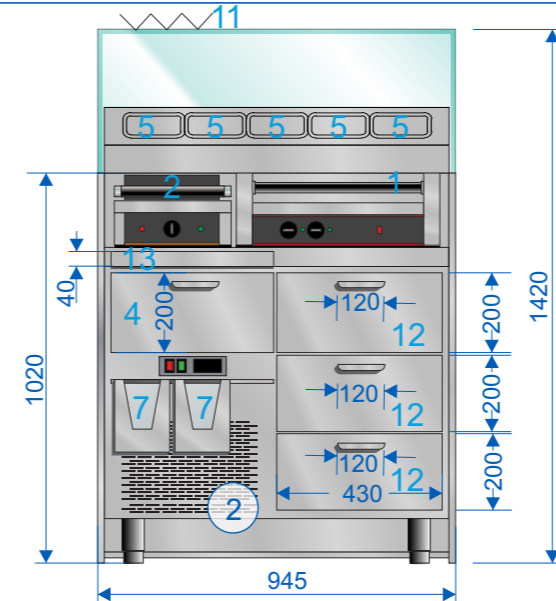


вид справа

мойки) LED подсветка рабочей поверхности. Регулируемые по высоте ножки или колеса со стопором.  
 Розетки для возможности подключения настольного оборудования расположены в нише столешницы.

Модуль необходимо укомплектовать:  
 1) Роликовый гриль ННД-07 580x330x215 мм.  
 2) Контактный гриль NPL-EGD10E 310x362x210 мм.  
 3) Подставка для кетчупов.

**вид со стороны оператора**



дополнительные элементы

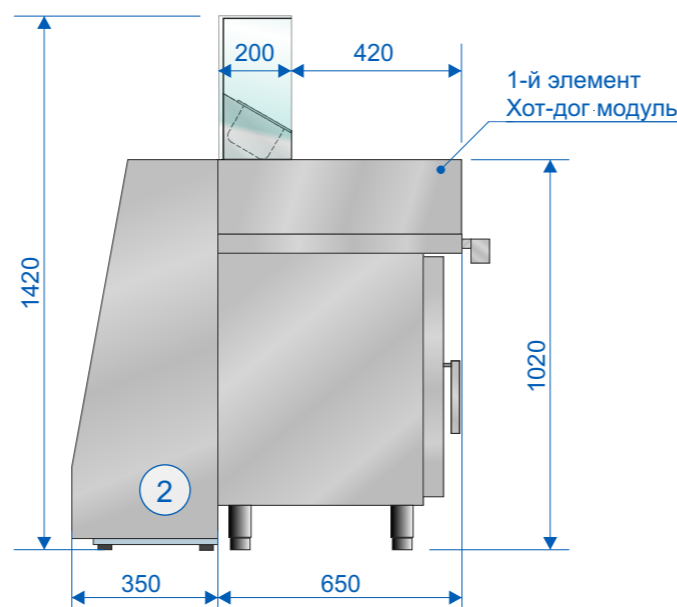
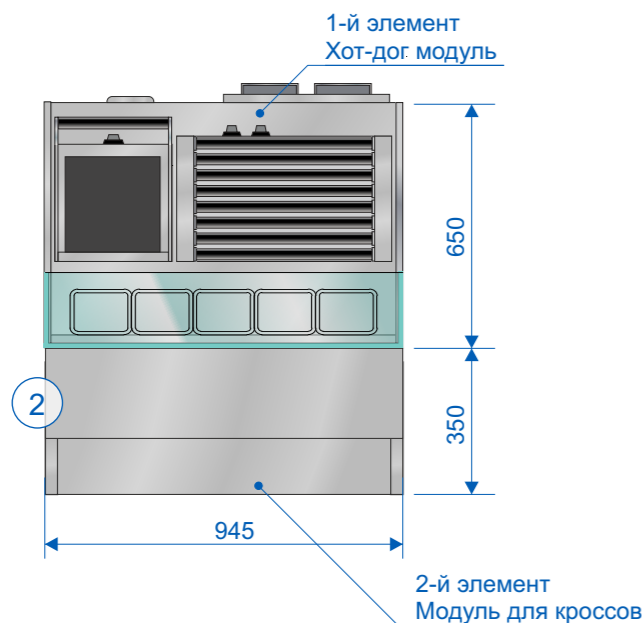
- 4) Нейтральный выдвижной ящик - 1 шт.
- 5) Комплект гастроёмкостей 1/6(176x162мм) глубиной 100мм с крышками: из поликарбоната - 5шт., из нержавеющей стали - 5 шт.
- 6) Емкость для ложек и щипцов.
- 7) Диспенсер для конвертов на рейлинге - 2шт.
- 8) Ложка нерж. сталь.
- 9) Щипцы с тефлоновым покрытием.
- 10) Диспенсеры для салфеток.
- 11) Держатель хот-догов-1шт.
- 12) Охлаждаемые выдвижные ящики - 3 шт.
- 13) Выдвижная столешница из нержавеющей стали.

Гастроёмкости для хранения в комплект не входят.

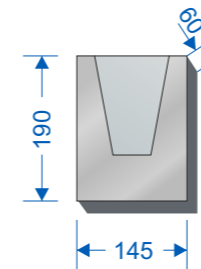
2 элемент - модуль для кроссов: 945x350x1020 мм

LED подсветка 2 верхних полок  
 3 полки для выкладки товаров

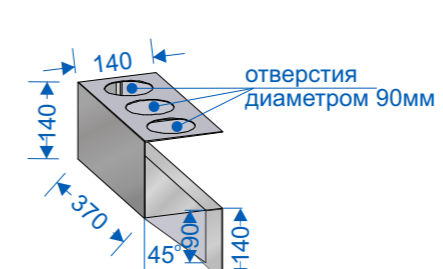
Допустимы отклонения в геометрических размерах в пределах +/- 10%.



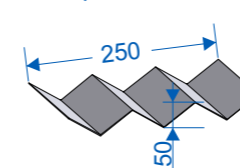
Диспенсер для конвертов из нержавеющей стали



Емкость для соусов и щипцов из нержавеющей стали



Держатель для хот-догов из нержавеющей стали



Используемые обозначения

1 ЛДСП Дуб Антор натуральный Н3330 St36 (ламинация пленкой)

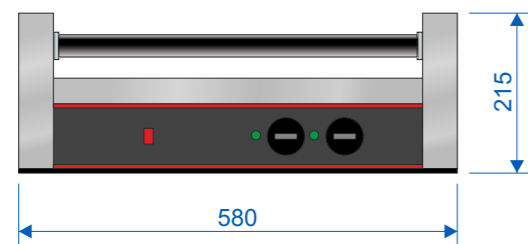
2 Металлическое покрытие, нержавеющая сталь

### Гриль роликовый GASTRORAG HND-07

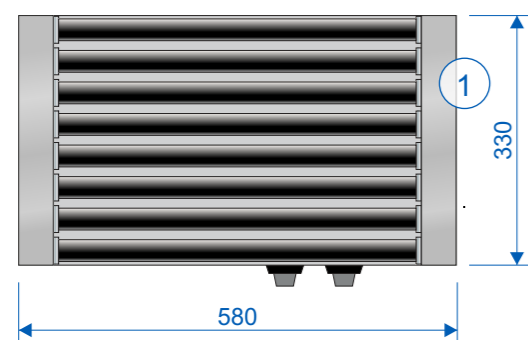
Технические характеристики гриля роликового  
 Кол-во роликов, шт - 7  
 Вместимость, шт - 18  
 Количество зон нагрева - 2  
 t режим, °C +50...+200  
 Защитный экран - Нет  
 Материал корпуса - Нержавеющая сталь  
 Мощность, кВт 1.4  
 Напряжение, В 220  
 Вес без упаковки, кг 9  
 Высота, см 21.5, Ширина, см 58, Глубина, см 33

Категории  
 Оборудование для фастфуда

#### фронтальный вид



#### вид сверху



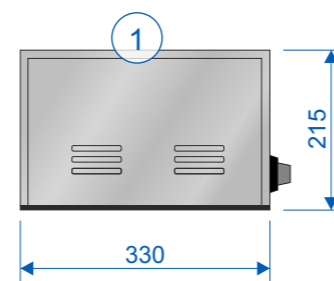
#### Описание

Гриль роликовый Gastrorag HND-07 предназначен для обжаривания и поддержания в горячем состоянии сосисок, сарделек, мясных и рыбных батончиков цилиндрической формы, используемых для приготовления хот-догов в стационарных и мобильных точках общественного питания, в том числе и на АЗС.  
 Благодаря непрерывному вращению роликов, продукт поджаривается равномерно с двух сторон.  
 Каждый ролик нагревается изнутри собственным тэном.

#### Особенности

Модель оснащена 2 зонами нагрева (3 передних и 4 задних ролика). Корпус выполнен из нержавеющей стали. Верхний материал роликов - тефлоновое покрытие.

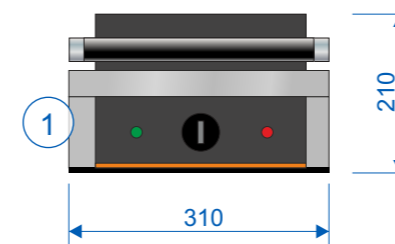
#### вид сбоку



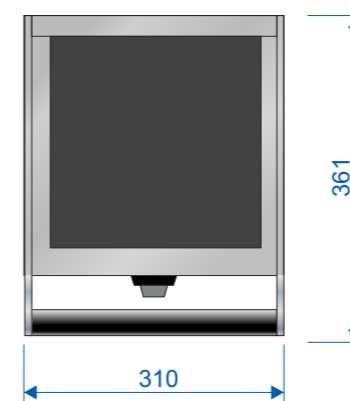
### Гриль прижимной GASTRORAG NPL-EGD10E

Основные характеристики  
 Количество зон нагрева - 1  
 Структура верхней поверхности - рифленая  
 Структура нижней поверхности - рифленая  
 Размер верхней рабочей поверхности - 210x220 мм  
 Размер нижней рабочей поверхности - 240x230 мм  
 Температурный режимот 50 до 300 °C  
 Напряжение - 220 В  
 Мощность - 1.8 кВт  
 Верхний материал жарочной поверхности - тефлоновое покрытие  
 Ширина - 310 мм  
 Глубина - 362 мм  
 Высота - 210 мм

#### фронтальный вид



#### вид сверху



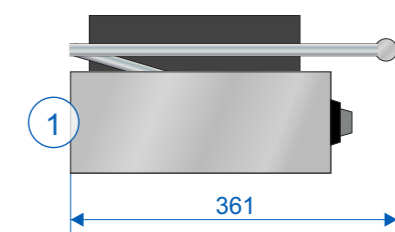
#### Описание

Прижимной гриль GASTRORAG NPL-EGD10E предназначен для жарки мяса, птицы, рыбы, овощей, а также для приготовления стейков, гамбургеров и горячих сэндвичей на предприятиях общественного питания и торговли.

Высокая скорость приготовления достигается благодаря встроенным в обе части аппарата тепловым элементам, которые плотно прилегают к продукту.

Корпус выполнен из нержавеющей стали.

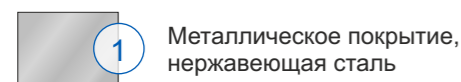
#### вид сбоку



#### Технологическое оборудование:

- соответствует государственным стандартам (ГОСТ) или другой нормативно-технической документации;
- относится к среднеценовой категории;
- имеет не более 5% поломок в течении гарантийного периода (по данным производителей);
- имеет датчики или возможность подключения датчиков для удаленного мониторинга (контроль простоев, поломки, возможность загрузки нового ПО для теплового и кофейного оборудования);
- имеет гарантии у производителя не менее 1 года и возможности обслуживания по гарантии в регионах присутствия АГНКС;
- имеет энергоэффективность класса А или В;
- характеризуется удобством обслуживания агрегатов и возможностью санитарной обработки всех узлов;
- обладает удобством использования для покупателей;
- имеет современный внешний вид (согласно последним трендам дизайна);

#### Используемые обозначения



Витрина предназначена для презентации и реализации кондитерских изделий.

Габаритные размеры: 410 x 385 x 485 мм

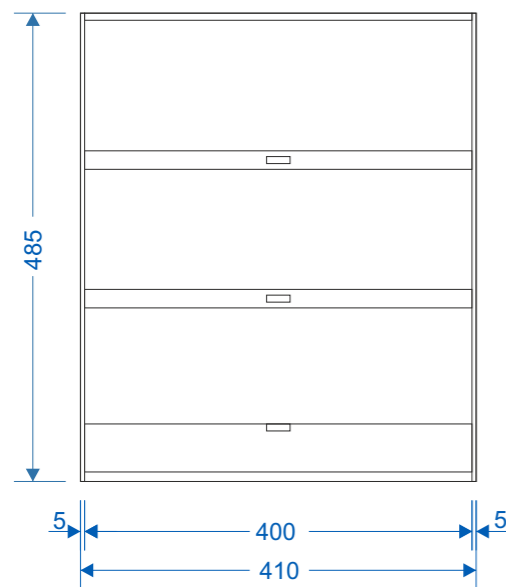
Материал корпуса: оргстекло 5 мм  
Полки: 3 шт. из нержавеющей стали  
Крепление распашных фасадов из оргстекла толщиной 5 мм на петлях. Открытие их происходит поднятием ручки-скобы снизу вверх.

Петля торцевая: 6 шт. арт. 2023 CHROME (или замена на аналог), без плавного опускания, размером 40x11x12 мм. Цвет хром.  
Ручка-скоба: 3 шт. арт. 8.1013.0032.40 (или замена на аналог), размером 47x18x8 мм. Цвет: хром глянцевый.

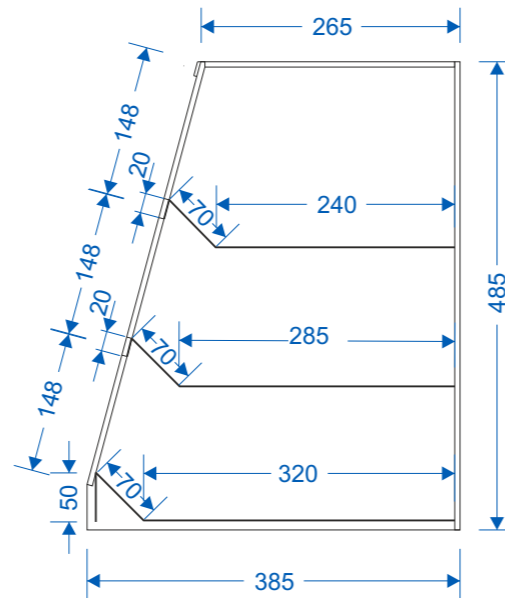
Внутри витрины установлены полки из нержавеющей стали в три уровня габаритными размерами 320мм, 285мм и 240мм.  
Полки устанавливаются в пазы, сделанные в оргстекле и с помощью металлических креплений на клейком основании.

Витрина настольная индивидуального изготовления. Более детальные чертежи представляет компания-изготовитель. Основные требования и характеристики указаны.

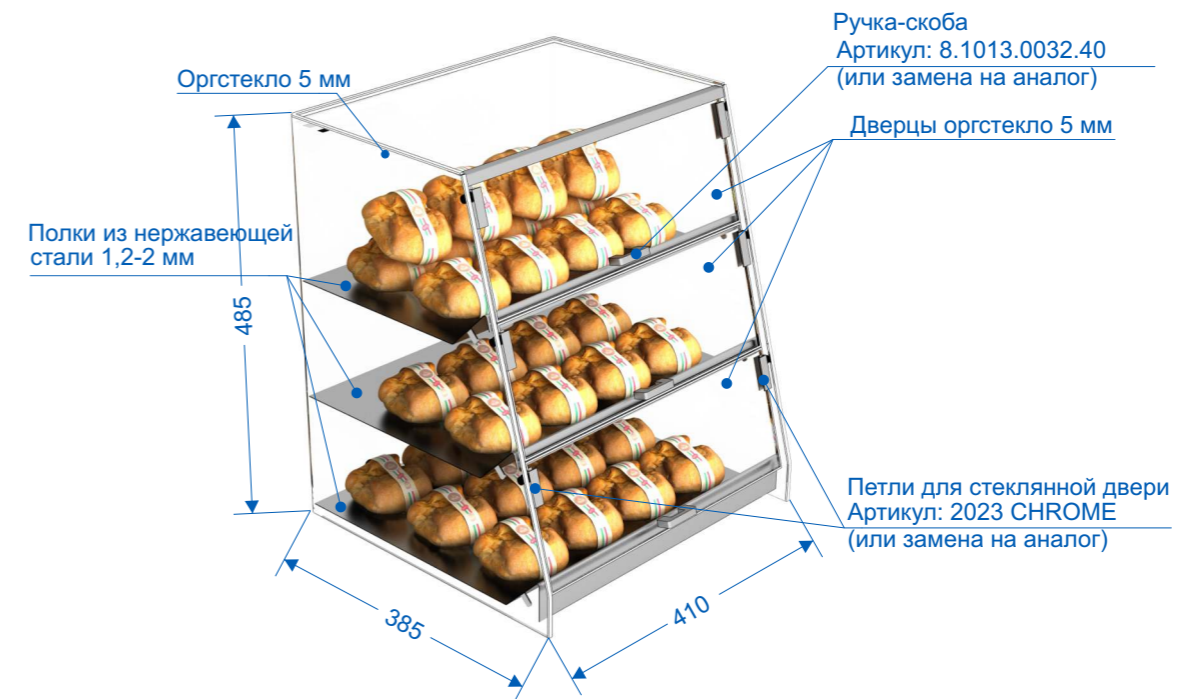
### фронтальный вид



### вид сбоку



### общая аксонометрия





Размер: 870x450x790 мм

Каркас диспенсера состоит из стальных труб квадратного сечения, покрытых порошково-полимерной краской RAL 7016.

Боковины выполнены из формованного АБС пластика (серый RAL 7016, черный RAL 9005).

Корпус закрыт металлическим листом толщиной 1 мм., покрытым порошково-полимерной краской RAL 7016.

Шторки металлические с пластиковой окантовкой, открываются синхронно. При полном открывании автоматически загорается LED-подсветка. На шторках имеется механический замок.

Каждая полка укомплектована пушерной системой ME 4H и ценниковой планкой

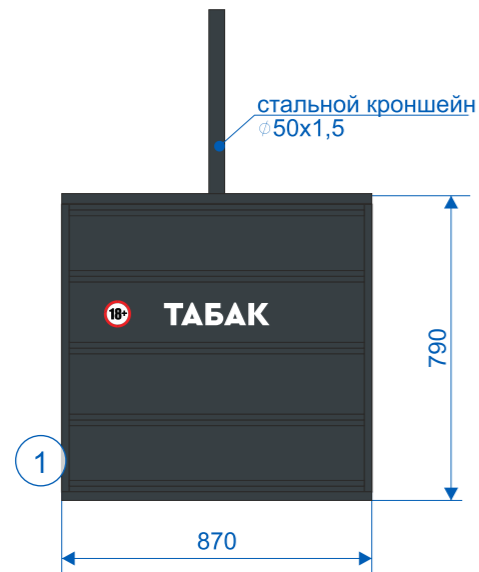
Полки выездные. (шариковые направляющие)

Диспенсер имеет четыре выдвижные полки по 12 линий с толкателями на каждой полке.

Вместимость:

- одной линии 11 пачек (блок +1 выставочная пачка);
- 528 пачек - общая.

#### фронтальный вид



#### вид сбоку

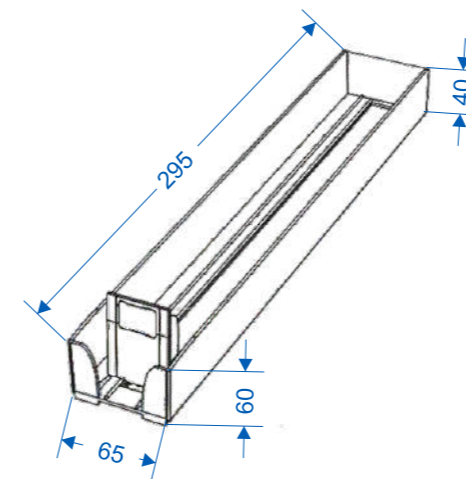


#### вид изнутри



Толкатель пружинный пластиковый  
Размеры 65\*295\*60мм

#### пружинный толкатель



#### фрагмент элемента оборудования


Наклейка «ТАБАК» размерами 280x60мм.

Материал: самоклеющаяся пленка 3М, плоттерная резка.

Размещение по центру полки.

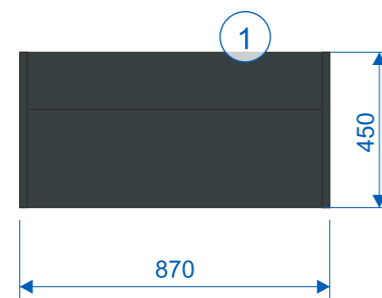
Шрифт Proxima Nova RG (заглавные).

Высота букв 60 мм.

Цвет  RAL 9010; RGB 247 249 239



#### вид сверху




Наклейка «18+», диаметром 80 мм.


Материал: самоклеющаяся пленка 3М, плоттерная резка.

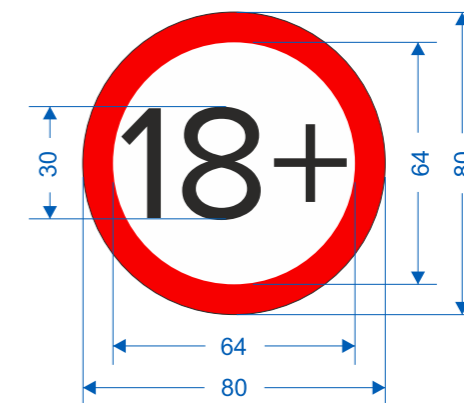
Размещение слева от наклейки «ТАБАК» на одной оси с ней.

Шрифт Proxima Nova RG.


Высота букв 30 мм.

Цвет  RAL 3024; RGB 247 0 0

 RAL 9010; RGB 247 249 239



#### Используемые обозначения

 Окрашка порошковой краской RAL 7016

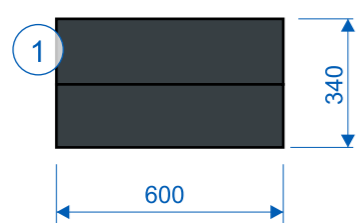
Шкаф для сигарет.

Материал корпуса: металл с порошково-полимерным покрытием. Цвет RAL7016  
Синхронизированная система шторок Dark-market.  
Шторки металлические с порошково-полимерным покрытием. Цвет RAL 7016.  
9 полок – 8 линий на полку.  
Вместительность:

**фронтальный вид**



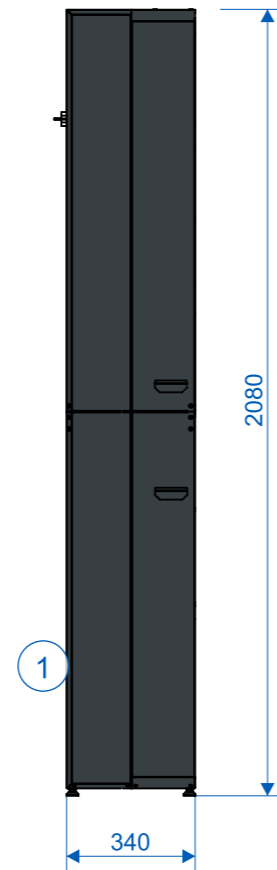
**вид сверху**



- 96 пачек на полку (12x8)  
- 1056 пачек – общая  
Led подсветка полок при открывании.  
Ножки 4 шт. 20-40 мм.

Каждая полка укомплектована пушерной системой ME 4H и ценниковой планкой  
Полки выездные. (шариковые направляющие)  
2 выездных ящика накопителя (шариковые направляющие)

**вид сбоку**



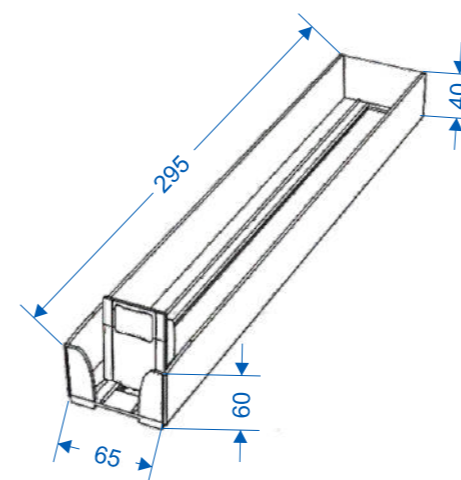
Материал наклейки «ТАБАК»: самоклеющаяся пленка 3М, плоттерная резка, цвет белый. Размещается на 6-й полке шкафа.

**вид изнутри**

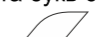


Толкатель пружинный пластиковый  
Размеры 65\*295\*60мм


**пружинный толкатель**




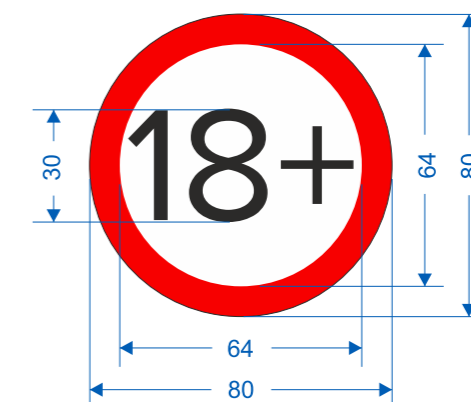
**фрагмент элемента оборудования**

Наклейка «ТАБАК» размерами 280x60мм.  
Материал: самоклеющаяся пленка 3М, плоттерная резка.  
Размещение по центру полки.  
Шрифт Proxima Nova RG (заглавные).  
Высота букв 60 мм.  
Цвет  RAL 9010; RGB 247 249 239




Наклейка «18+», диаметром 80 мм.  
Материал: самоклеющаяся пленка 3М, плоттерная резка.  
Размещение слева от наклейки «ТАБАК» на одной оси с ней.  
Шрифт Proxima Nova RG.  
Высота букв 30 мм.  
Цвет  RAL 3024; RGB 247 0 0

 RAL 9010; RGB 247 249 239



**Используемые обозначения**

 1 Окраска порошковой краской RAL 7016

Основные характеристики  
 Разновидность кофемашины - суперавтомат  
 Объем резервуара для воды - 4.5 л  
 Увеличенный бункер для кофейного зерна с замком на 1100 г  
 Тип кофе - зерновой, молотый  
 Увеличенный бункер для шоколада / топпинга с замком на 1250 г  
 Капучинатор  
 Встроенная кофемолка  
 Материал корпуса - пластик  
 Напряжение 220 В  
 Мощность от 1.9 до 2.3 кВт  
 Ширина - 325 мм, Глубина - 561 мм, Высота - 500 мм  
 Вес (без упаковки) от 24 до 28 кг  
 Цвет - черный, белый

Описание  
 Автоматическая кофемашинa WMF 1100 S 03.1120.1311 используется в офисах, на предприятиях общественного питания и торговли для приготовления кофе эспрессо, американо и капучино. Модель оснащена 1 бункером с кофемолкой и с высокопроизводительным заварочным механизмом, гарантирующим приготовление максимального количества порций с сохранением высокого уровня качества напитков.

Функция Basic Milk: горячее молоко, горячая молочная пена в автоматическом режиме SteamJet: подогрев чашки паром.  
 Бункер для шоколада  
 Регулировка количества кофе на порцию  
 1 кофемолка  
 Горячая вода  
 Защита от протечек  
 Автоматическая очистка Click & Clean  
 Съёмный лоток для сбора капель  
 Дополнительные характеристики:

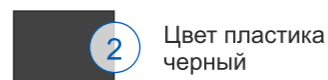
Производительность:  
 Эспрессо: 105 чашек в час  
 Капучино: 105 чашек в час  
 Горячая вода: 110 чашек в час  
 Размер просвета: от 100 до 175 мм

Basic Steam: горячие напитки, горячее молоко и горячая молочная пена в ручном режиме  
 Патрубок для подключения к водопроводу  
 Сброс кофейных отходов под прилавок  
 Приложение My Coffee App и Bluetooth  
 Телеметрия WMF Coffee Connect (RDA) базовые приложения, включенные в пакет Freemium.  
 Фиксированная подача воды  
 Возможность использования бутилированной воды

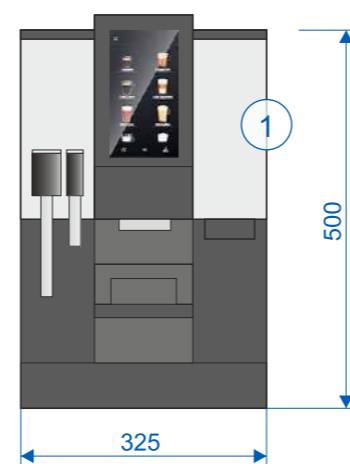
Насосная станция Flojet BW5000 SERIES (для подачи бутилированной воды) или аналог:

Размеры насоса: 190 мм – длина, 140 мм – ширина, 76 мм – высота  
 Предохранитель: 3А  
 Максимальный ток: 0.25А  
 Мощность: до 3.8 литров в минуту

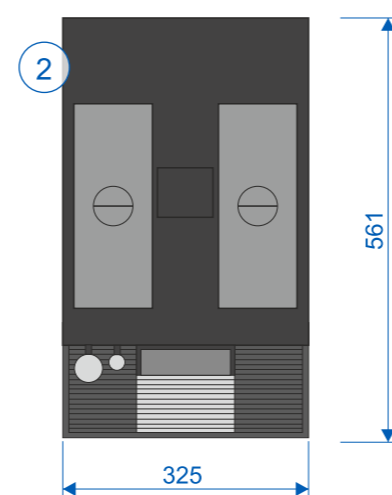
## Используемые обозначения



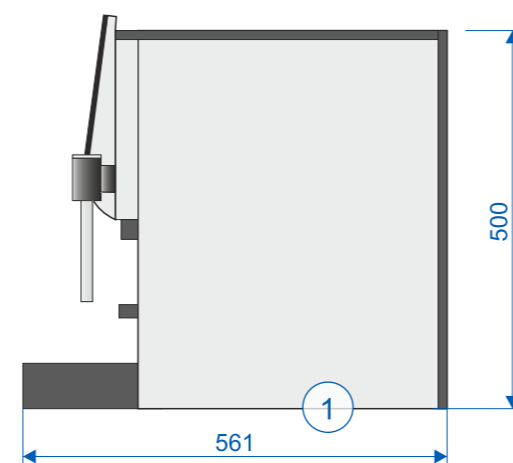
## фронтальный вид



## вид сверху



## вид сбоку



## Холодильник для молока Vitrifrigo FG10I DGT+S

Преимущественные особенности модели:

- стильный дизайн;
- 1 камера общим объемом 11,5л;
- укомплектован съёмным прозрачным 4-литровым молочным контейнером;
- регулировка температур посредством цифрового термостата;
- удобный контроль температур — выводятся на цифровой дисплей;
- установлен датчик температуры молока и датчик наличия молока;
- работает на эко-хладагенте R600a;
- глухая дверца со встроенным замком для безопасности-

- Габаритные размеры (ШxГxВ)мм: 225x463x392
- Внутренние размеры: 173x163x272 мм
- Полезный объем: 4 л
- Напряжение 220В
- Мощность: 0,8кВт



Стеллаж складской габаритными размерами (ШxГxВ)мм: 1200x400x1800

Нержавеющая сталь с порошковой покраской. Цвет RAL 7004

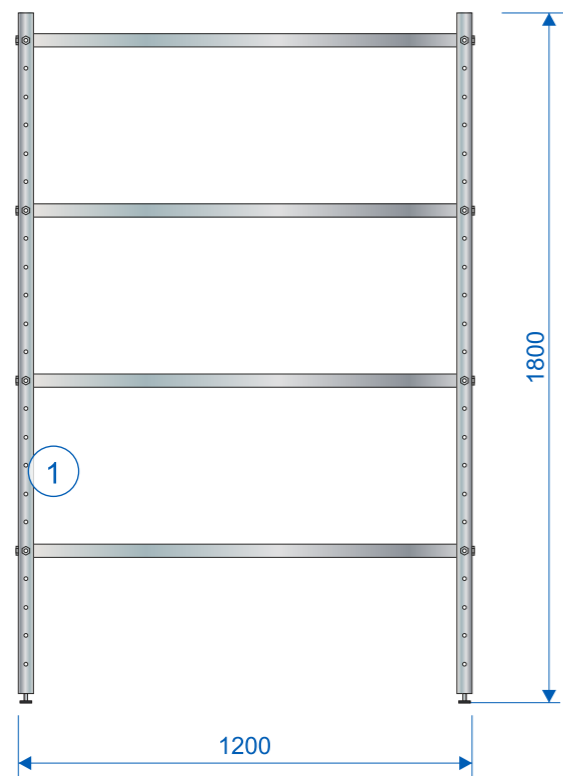
Толщина нержавеющей стали полки - 1 мм

Разборная конструкция, каркас - труба 20\*40\*1,2 мм

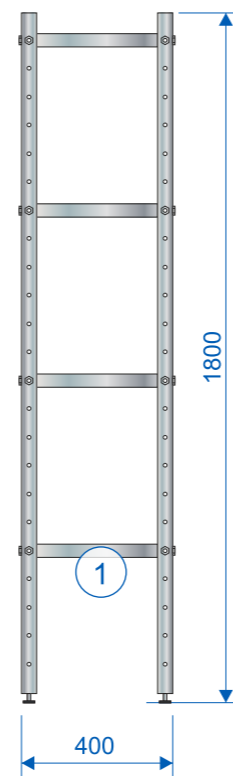
Труба каркаса с перфорацией для крепления полок. Крепления поставляются в комплекте. 4шт. на каждую полку

Н полки - 35 мм, полка сплошная, 4 шт,  
шаг крепления полки 150 мм, регулируемые ножки (+/-20мм),

фронтальный вид



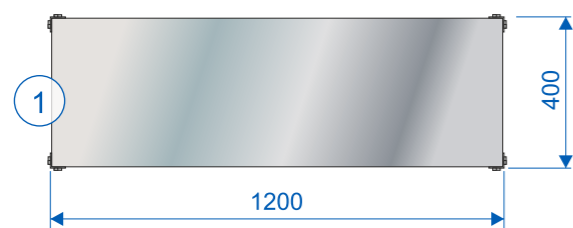
вид сбоку



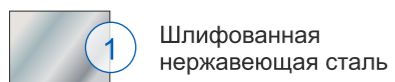
общая аксонометрия



вид сверху



Используемые обозначения



Стеллаж складской габаритными размерами (ШхГхВ)мм: 1000x400x1800

Нержавеющая сталь с порошковой покраской. Цвет RAL 7004

Толщина нержавеющей стали полки - 1 мм

Разборная конструкция, каркас - труба 20\*40\*1,2 мм

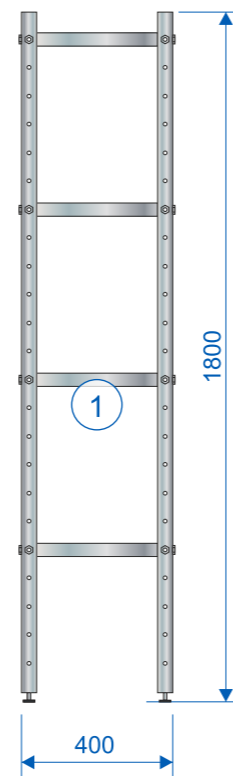
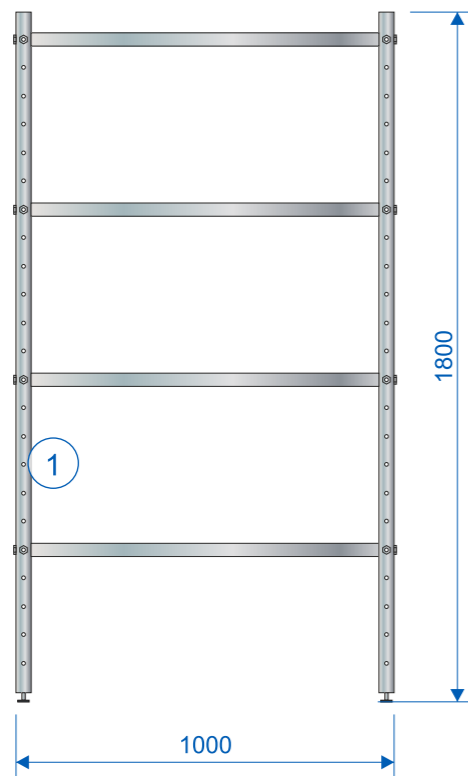
Труба каркаса с перфорацией для крепления полок. Крепления поставляются в комплекте. 4шт. на каждую полку

Н полки - 35 мм, полка сплошная, 4 шт,  
шаг крепления полки 150 мм, регулируемые ножки (+/-20мм),

фронтальный вид

вид сбоку

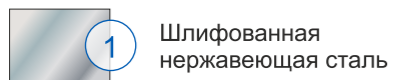
общая аксонометрия



вид сверху



Используемые обозначения



Размещается в интерьере всех форматов на входной группе.

Размеры (Ш x Г x В): 448 x 233 x 1328 мм

Размеры макета для печати: 300 x 1300 мм

Опорный блин: металлический лист, крепление в пол помещения

Лицо и задник: акриловое прозрачное стекло

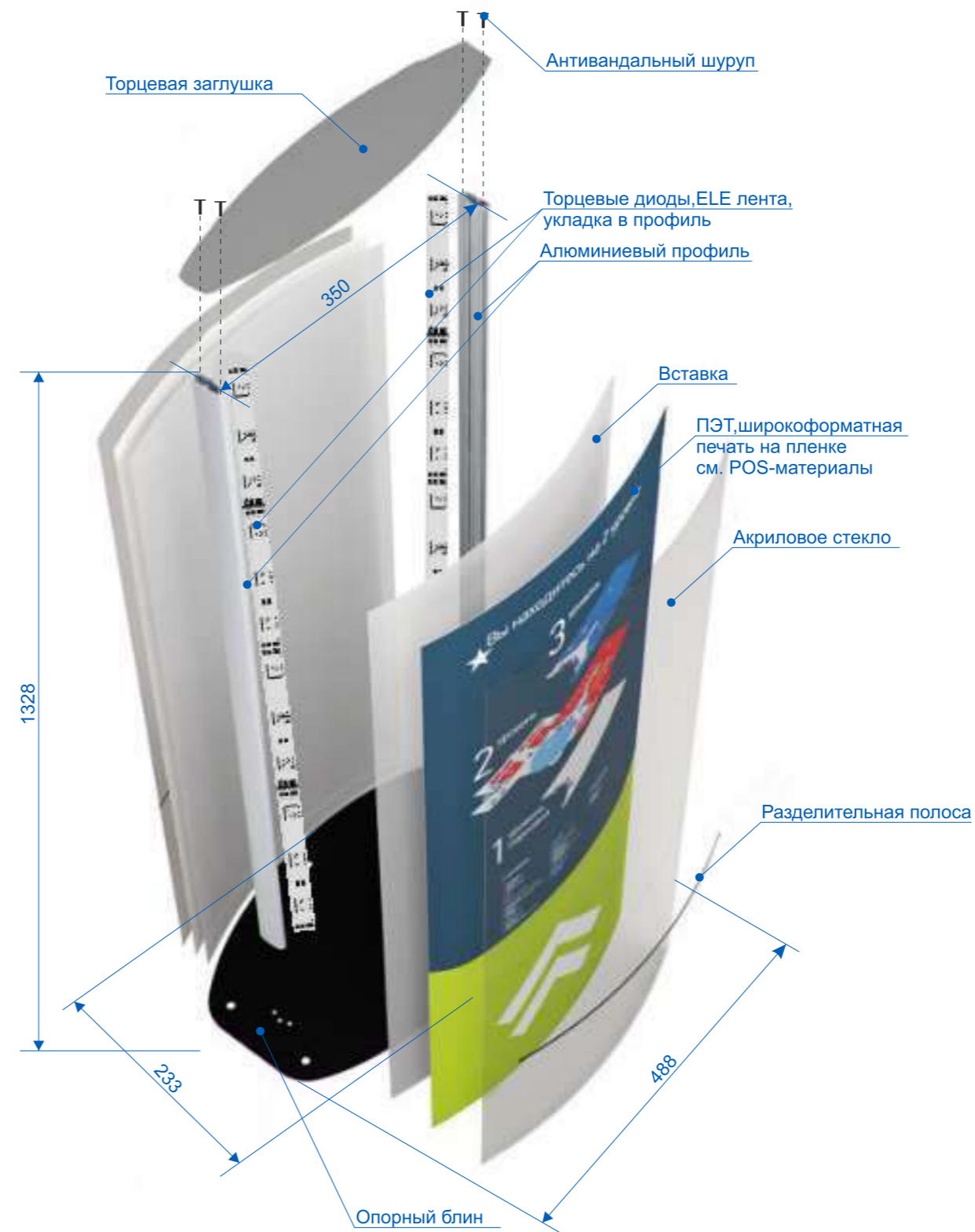
Постер с УФ-печатью

Вставка из пластика ПВХ

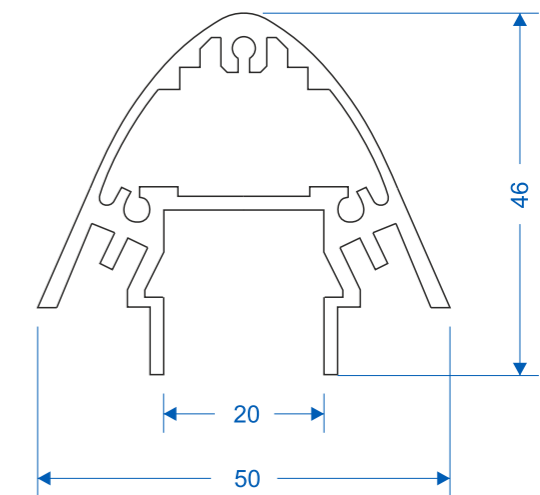
Трим: алюминиевый профиль ALU-PYLON 50, адонированный, цвет - серебро

Внутренняя подсветка: торцевые диоды ELF лента, укладка в профиль

Блок питания: БП ELF



Алюминиевый профиль ALU-PYLON 50, адонированный, цвет - серебро (сечение)



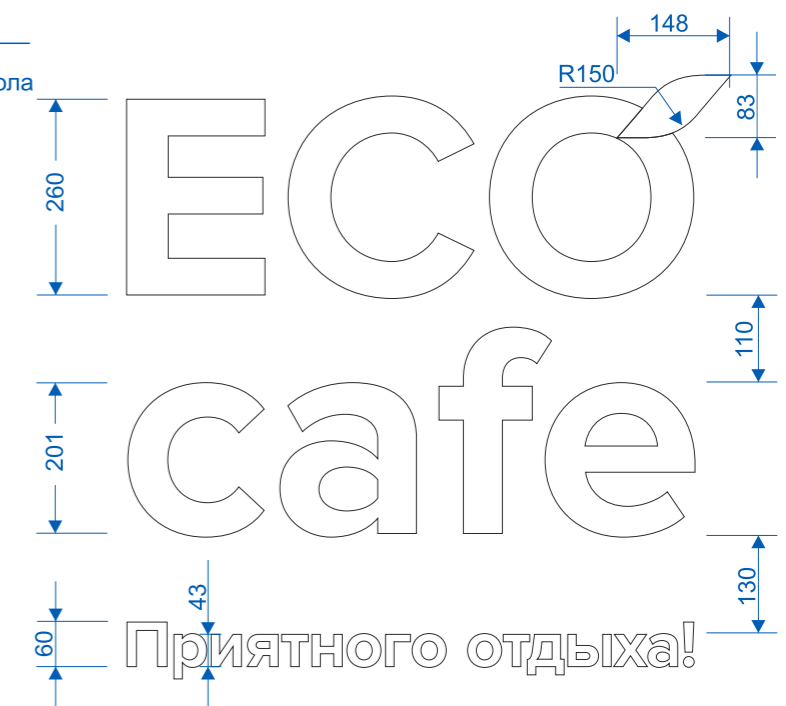
Бумажный постер меняется с помощью присоски

Материал логотипа:

лицевая сторона	акрил молочный 3мм, пленка Oracal 8500
трим	пластик ПВХ 5мм, пленка Oracal 641
задняя сторона	пластик ПВХ
Подсветка	светотехника, блок питания, вывод кабеля 12 В/ДС для подсветки по шаблону к каждой букве
Материал дескриптора	акрил молочный 5-10мм либо пластик ПВХ с пленкой Oracal 5-10 мм
Шрифт	Proxima Nova RG
Цвет	 PANTONE 300C; RGB 0 94 184  PANTONE 368C; RGB 120 190 32  RAL 9010; RGB 247 249 239
Материал основания	 алюминиевые композитные панели, текстура: дерево



Верх логотипа на отметке +2,100 от уровня чистого пола



Материал надписей и символов акрил цветной либо с пленкой Oracal 641, крепление на скотч 3M

Шрифт Proxima Nova RG

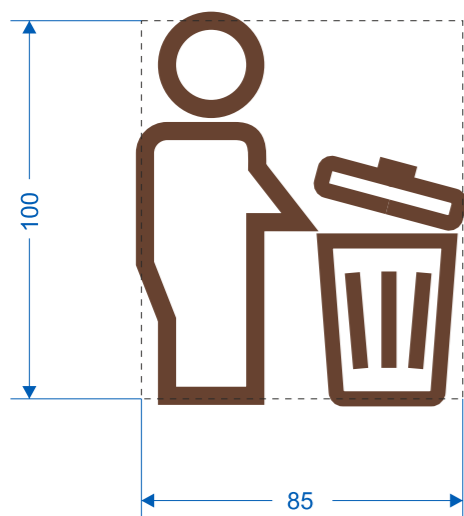
Цвет  PANTONE 7603C; RGB 103 66 48

 PANTONE 368C; RGB 120 190 32

Материал основания  прозрачный акрил

Крепление к стене выполняется на магнитах.

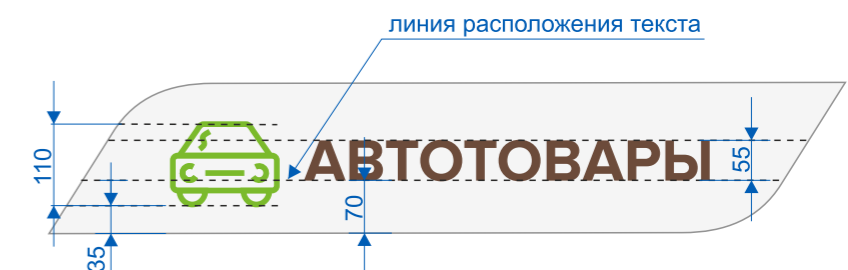
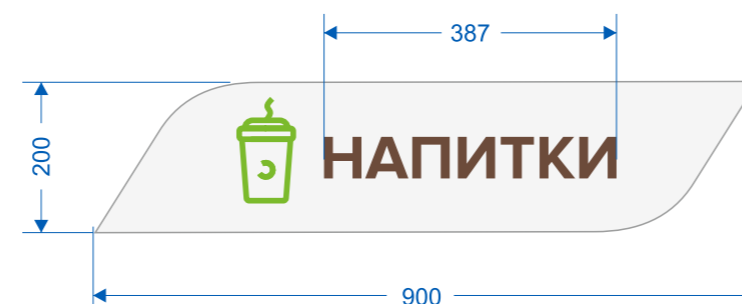
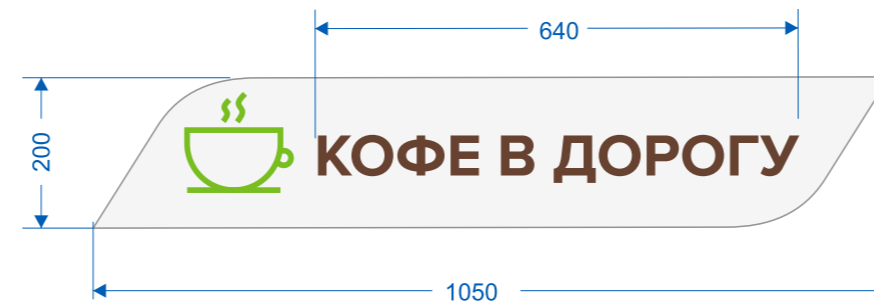
Обозначение места для мусора на мебели



Материал пленка ПВХ на клейкой основе


Цвет  PANTONE 7603C; RGB 103 66 48

Толщина контура символов 6 мм



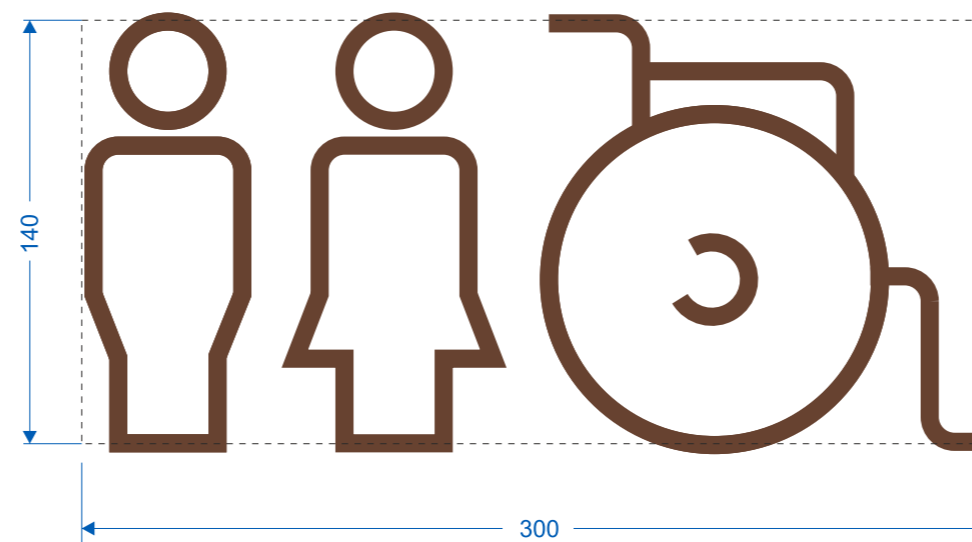


Материал пластик ПВХ 3 мм с пленкой Oracal 641 или акрил 3 мм прозрачный с пленкой Oracal 641, крепление на скотч 3М

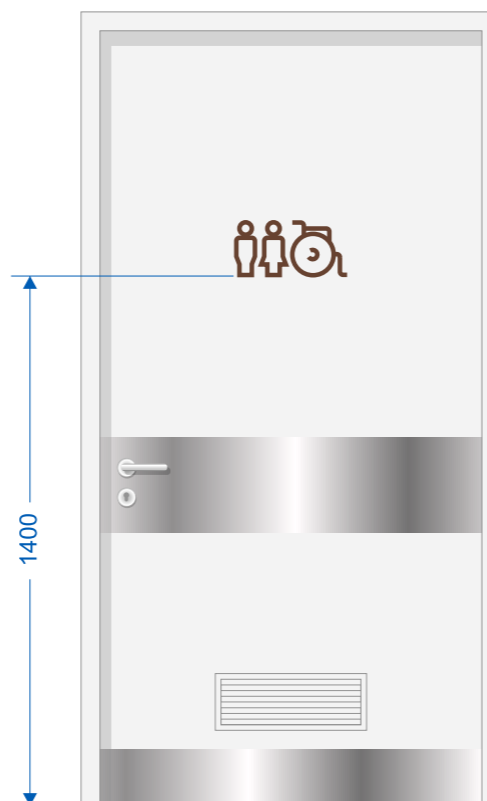
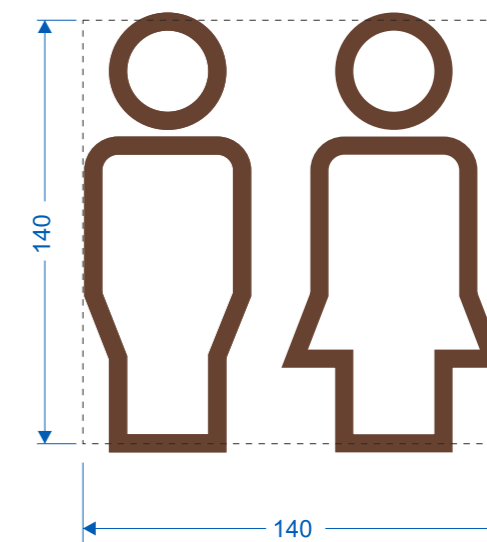
Цвет  PANTONE 7603C; RGB 103 66 48

Толщина контура символов 10-12 мм

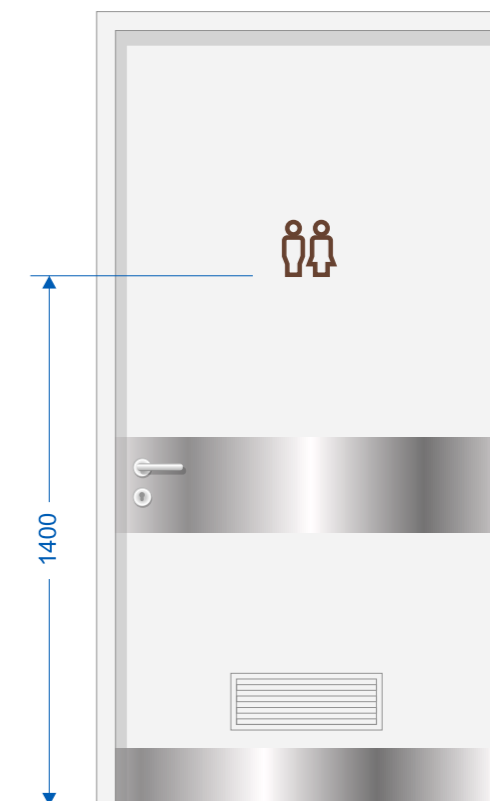
Санузел мужской/женский/ММГН



Санузел мужской/женский



Расположение по центру



Расположение по центру

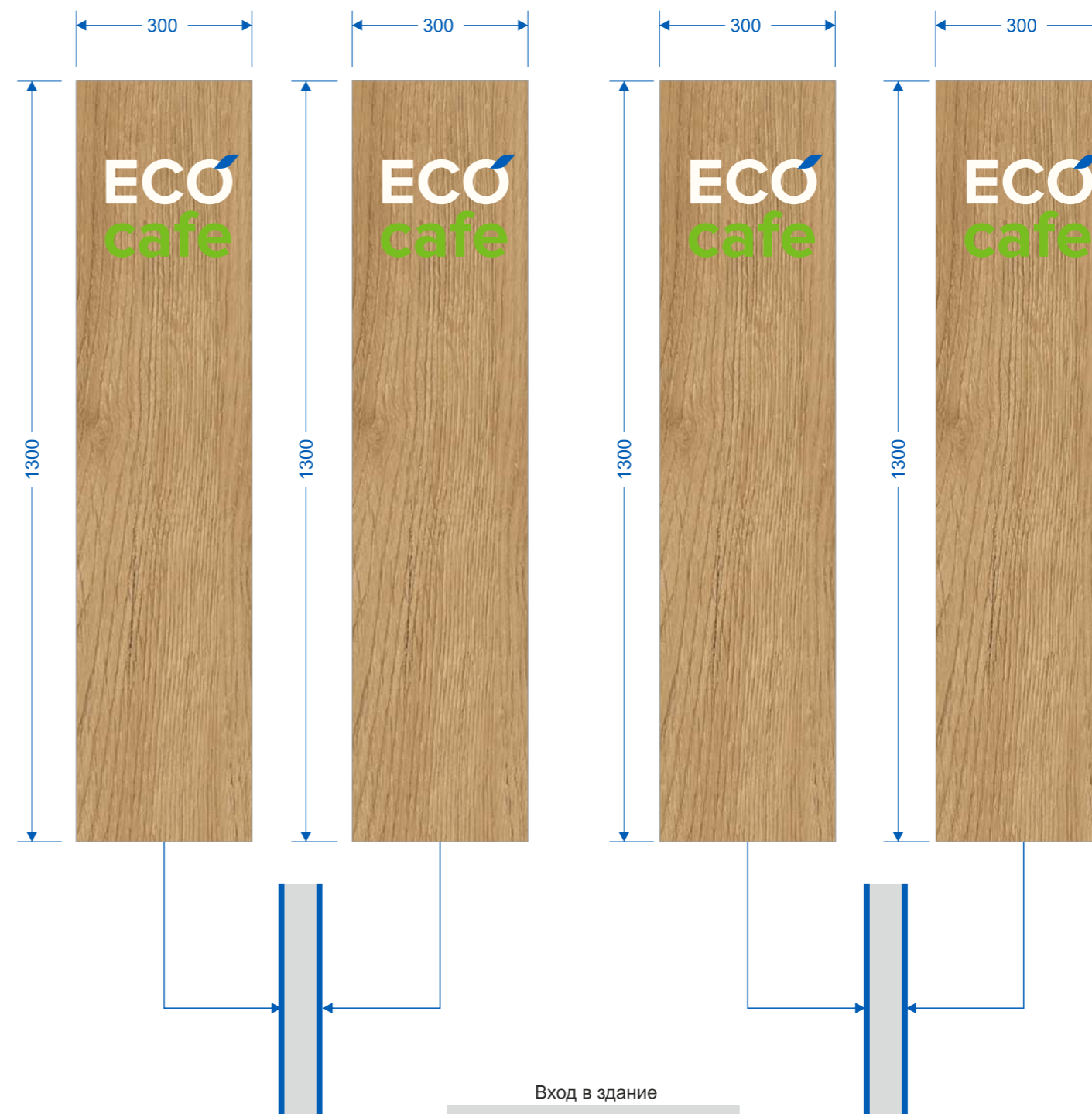
Материал ПЭТ, широкоформатная печать на пленке

Толщина материала 0,5 мм

- Цвет
-  PANTONE 300C; RGB 0 94 184
  -  PANTONE 3405C; CMYK 85 0 65 0
  -  RAL 9010; RGB 247 249 239
  -  Текстура дерева

Стрелками указано расположение изображений

Размер макета для печати 300 x 1300(h) мм



\*Возможна замена изображений по согласованию с Администрацией Общества.

### ТВ-панель Samsung QM43R-B или аналог

Размещается в интерьере всех форматов над кассовой линией

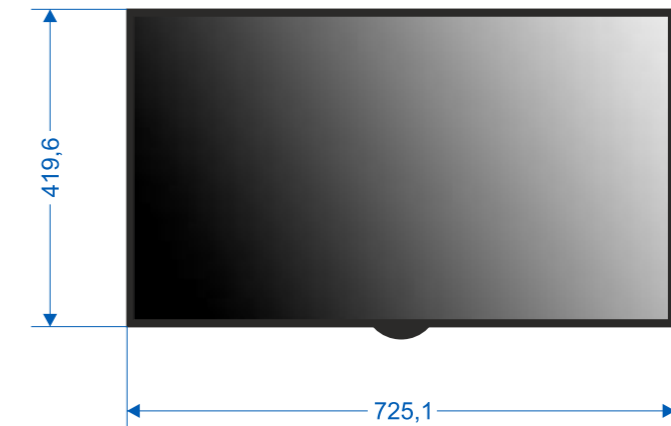
Размеры (Ш x Г x В): 967,5 x 48,3 x 557,7 мм  
Вес: 10 кг

Размер экрана: 43"  
Тип панели: VA  
Соотношение сторон: 16 : 9  
Основное разрешение: 3 840 x 2160 пикселей (4K Ultra HD)  
Яркость (типичное значение): 500 кд/м<sup>2</sup>  
Контрастность: 4000 : 1  
Динамическая контрастность: Mega  
Углы обзора (гориз./верт.): 178 / 178  
Время отклика: 8 мс  
Максимально потребляемая мощность: 110 Вт  
Время работы: 24/7

### ТВ-панель Samsung QM43R-BB



### ТВ-панель Samsung QM32R-B



### ТВ-панель Samsung QM32R-B или аналог

Размещается в интерьере всех форматов в зоне кофе-корнера

Размеры (Ш x Г x В): 725,1 x 34,6 x 419,6 мм  
Вес: 5,7 кг

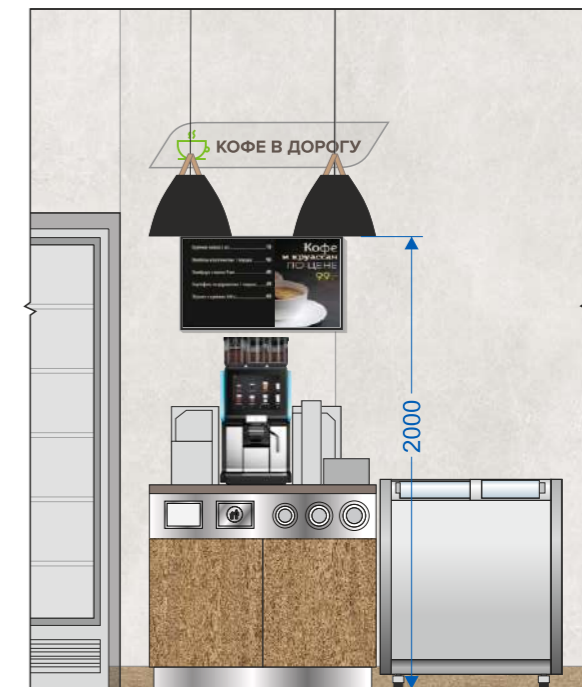
Размер экрана: 32"  
Тип панели: VA  
Соотношение сторон: 16 : 9  
Основное разрешение: 1920 x 1080 пикселей (4K Ultra HD)  
Яркость (типичное значение): 400 кд/м<sup>2</sup>  
Контрастность: 5000 : 1  
Динамическая контрастность: Mega  
Углы обзора (гориз./верт.): 178 / 178  
Время отклика: 8 мс  
Максимально потребляемая мощность: 72 Вт  
Время работы: 24/7

### Размещение ТВ-панелей в кассовой зоне







Расстояние между ТВ-панелями 5-10 мм

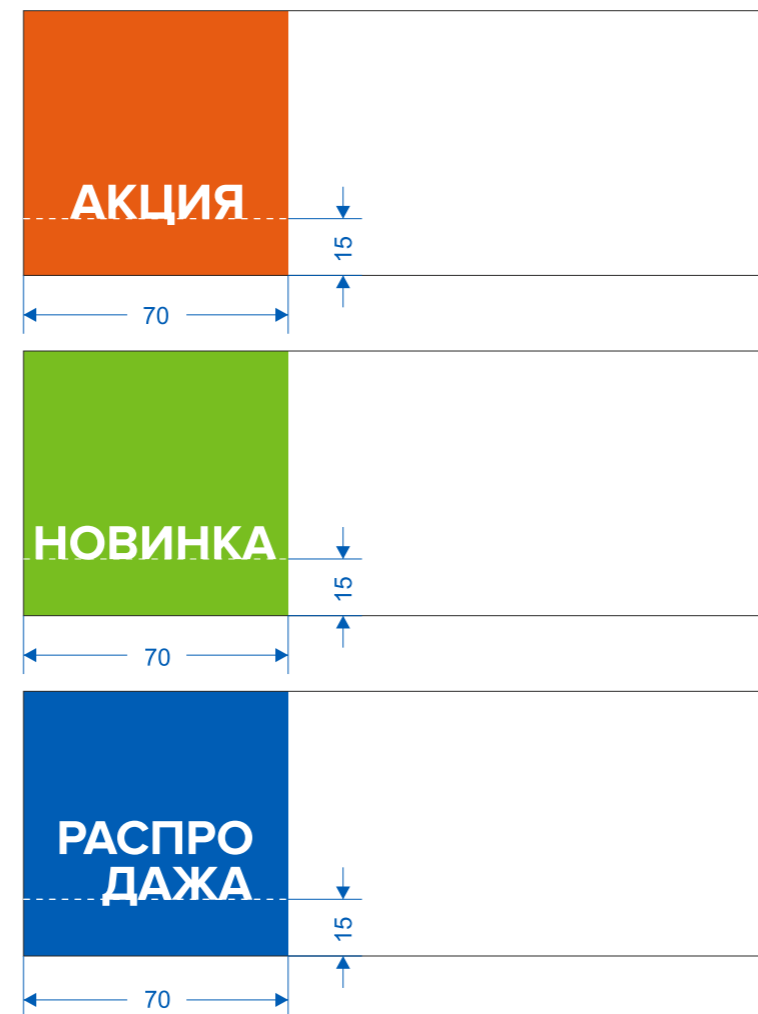
### Размещение ТВ-панелей в зоне кофе-корнера



Шрифт Proxima Nova RG  
 Высота букв 9,0 мм  
 Цвет

-  PANTONE 300C; RGB 0 94 184
-  PANTONE 368C; RGB 120 190 32
-  RAL 2004; RGB 231 91 18
-  RAL 9010; RGB 247 249 239

Шелфтокер 210x70 мм



Держатель шелфтокера

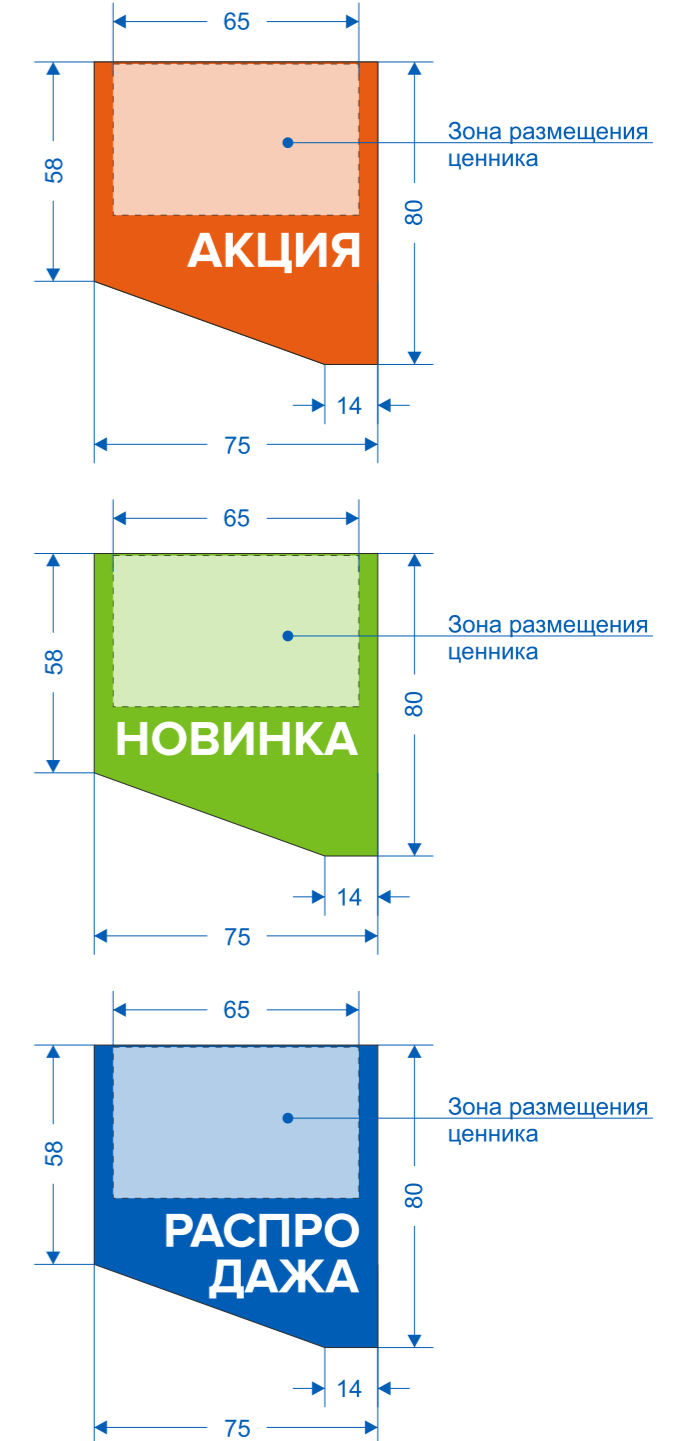
Размеры: 25 x 40 мм  
 Цвет: прозрачный  
 Материал: ударопрочный пластик  
 Тип крепления: клипса



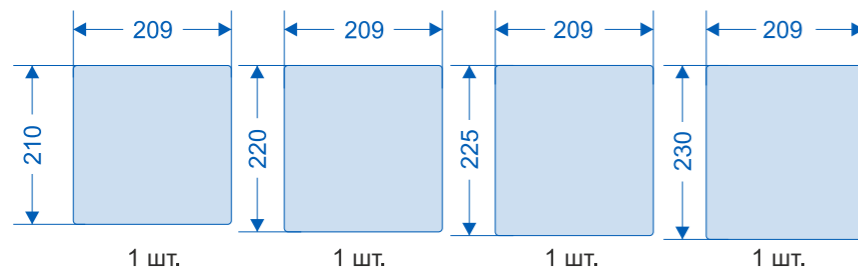
Шелфтокер 75x80 мм



Шелфтокер на крючок 75x80 мм

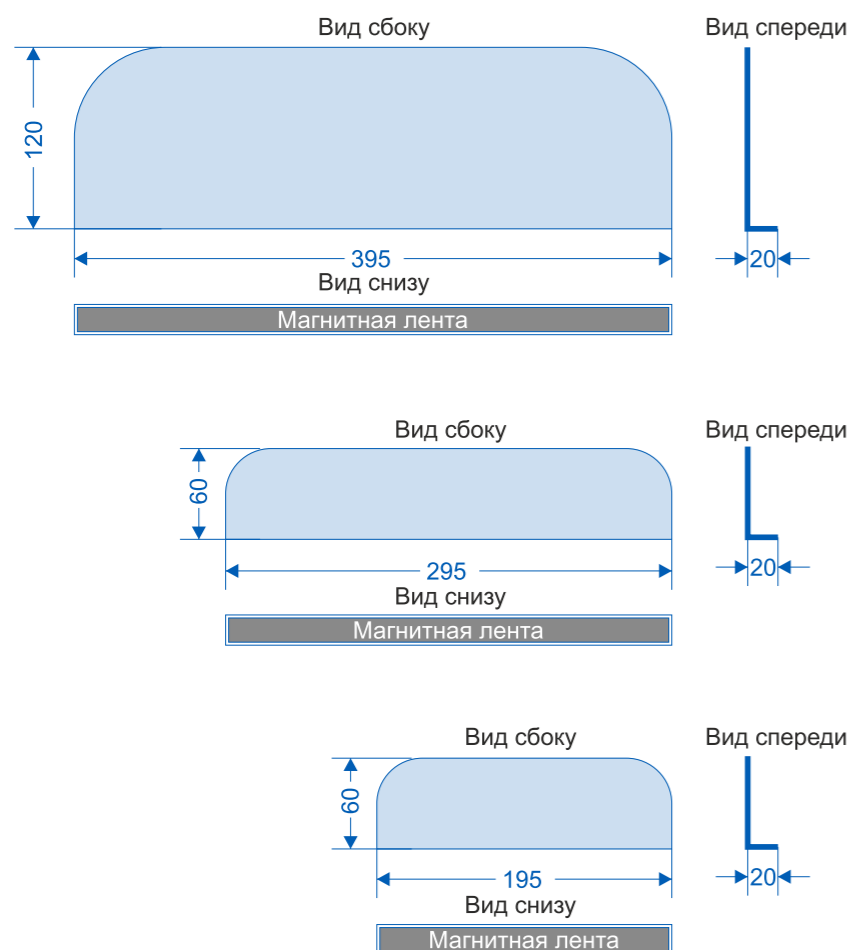


Разделители для корзин в ларь для мороженого (4 шт.)



Материал - прозрачный ударопрочный ABS-пластик.

Разделители полочные с магнитной лентой



Материал - прозрачный ударопрочный ABS-пластик.

Ценникодержатели

Ценникодержатель L-образный горизонтальный

Размеры: 70 x 40/ 60 x 40  
 Цвет: прозрачный  
 Материал: ударопрочный пластик  
 Толщина материала: 0,5 мм



Ценникодержатель откидной на крючок

Размеры: 70 x 39  
 Цвет: прозрачный  
 Материал: ударопрочный пластик  
 Толщина материала: 0,5 мм  
 Размещение: подвесной



Ценникодержатель полочный

Размеры: 1000 x 39  
 Цвет: прозрачный  
 Материал: пластик ПВХ  
 Угол наклона к торцу полки: 25°  
 Высота этикетки: 39 мм



Демонстрационная система настольная А4  
 вращающаяся на 10 панелей

Демонстрационная система позволяет разместить одновременно до 20 документов формата А4. Демопанели оснащены цветными закладками-табуляторами для маркировки и удобного поиска нужной информации. Материал корпуса - пластик, цвет - серый. Карман демопанели из прочного прозрачного материала с антибликовым покрытием надежно защищает документы от внешних воздействий.

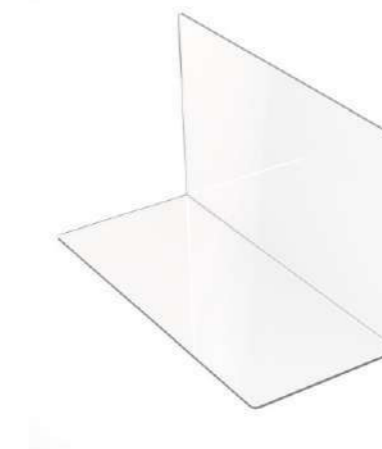
Размеры: диаметр основания - 40см, высота - 20см. Вес - 2,588кг.  
 Демосистема имеет 3 угла наклона до 90 градусов.

В комплекте: отвертка для сборки.



Подставка под товар на полку с магнитной лентой

Размеры: 100 x 100 x 100 мм  
 Цвет: прозрачный  
 Материал: ударопрочный пластик  
 Толщина материала: 0,5 мм



### Органайзер для расходных материалов

Описание: органайзер представляет собой металлический каркас, на который устанавливаются контейнеры с расходными материалами

Размеры без контейнеров (Ш x Г x В): 230 x 262 x 305 мм

Материал изготовления: металл  
Цвет: RAL 7024

Расположение: кофе-модуль

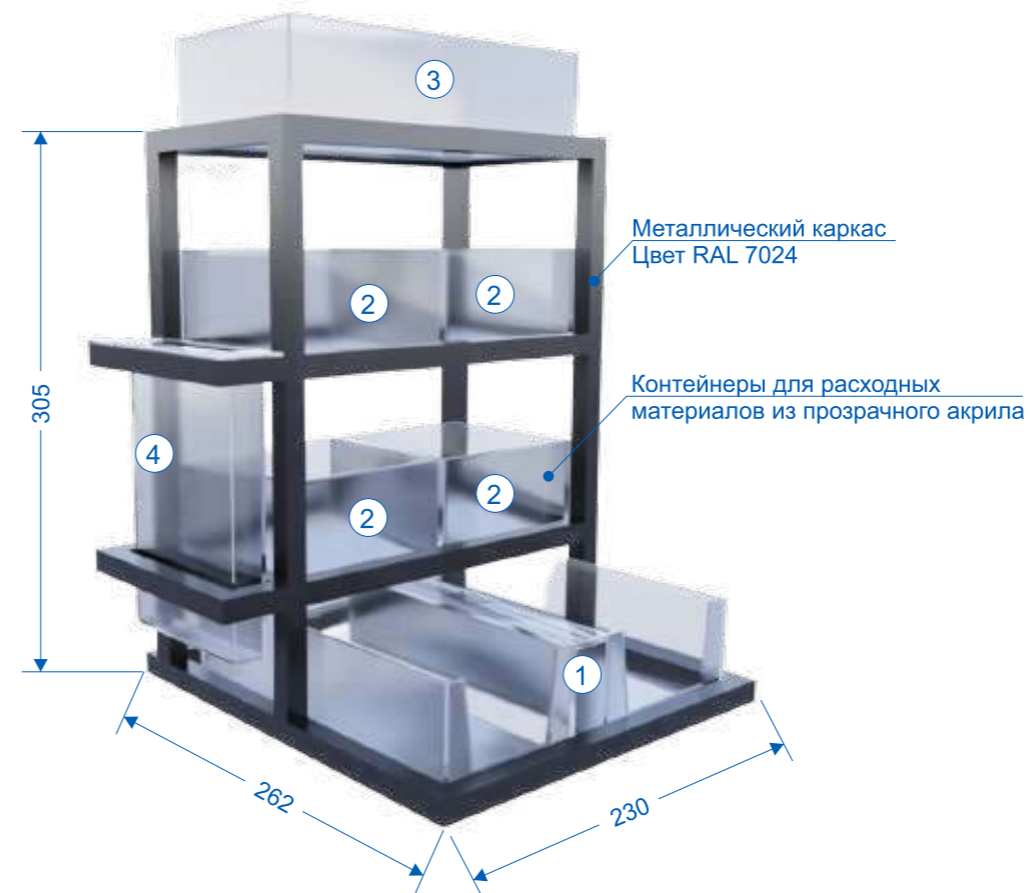
Тип установки: на столешницу

Укомплектован контейнерами для расходных материалов:

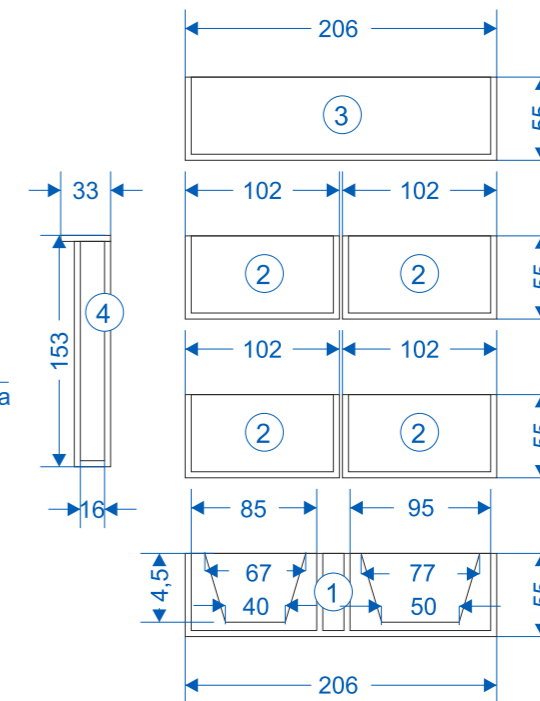
- контейнер 102 x 250 x 105 мм (4 шт.)
- контейнер 206 x 250 x 105 мм (1 шт.)
- контейнер 206(85+95) x 250 x 105 мм (1 шт.)
- контейнер 250 x 33 x 153 мм (1 шт.)

Материал изготовления контейнеров: прозрачный акрил толщиной 5 мм

#### Внешний вид



#### Контейнеры для расходных материалов для органайзера



### Органайзер для зажигалок

Описание: органайзер представляет собой двухуровневый контейнер на 4 деления. Размеры делений регулируются по размеру.

Размеры (Ш x Г x В): 300 x 185 x 350 мм

Материал изготовления: прозрачный акрил  
Толщина материала: 5 мм

Расположение: расчетно-кассовая зона

Тип установки: на столешницу

Размеры 1-го контейнера (Ш x Г x В): 290 x 180 x 45 мм  
Размеры разделителя (Ш x Г x В): 170 x 5 x 40 мм

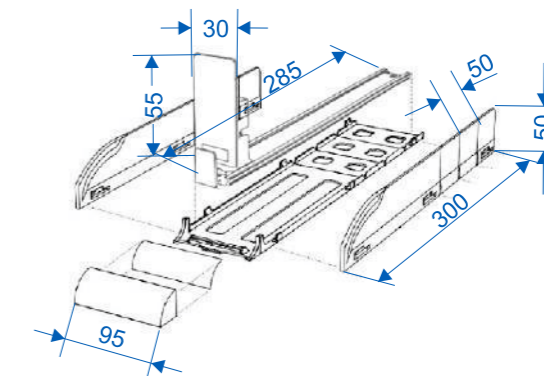
#### Внешний вид



### Лоток для шоколада

Лоток для выкладки плиточного шоколада позволяет на малой площади полки эффективно уместить большой ассортимент продукции. Поставляется в собранном виде. Лотки имеют насечки для отлома (три части на отлом через 50 мм).

- 1 шт. - толкатель пушер 285 мм PUSHER-LR.
  - 2 шт. - разделитель 300x50 мм
  - 1 шт. - ограничитель 95мм
  - 1 шт. - основание 95x300 мм
- Размеры: 95 x 400 x 110 мм



### Промо-корзина

Описание: корзина промо представляет собой конструкцию из прочного стального прутка диаметром от 4 до 8 мм и профильной трубы 25x25 мм с порошковой покраской

Размеры (Ш x Г x В): 600 x 600 x 760 мм  
 Высота верхней корзины: 100 мм  
 Глубина нижней корзины: 150 мм

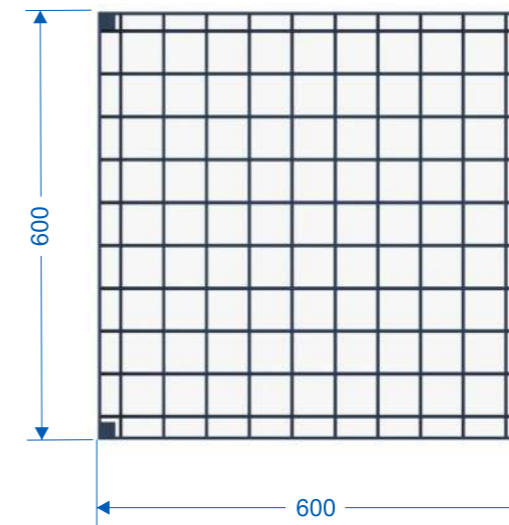
Материал изготовления: металл с порошковой покраской  
 Цвет: RAL 7024

Расположение: расчетно-кассовая зона

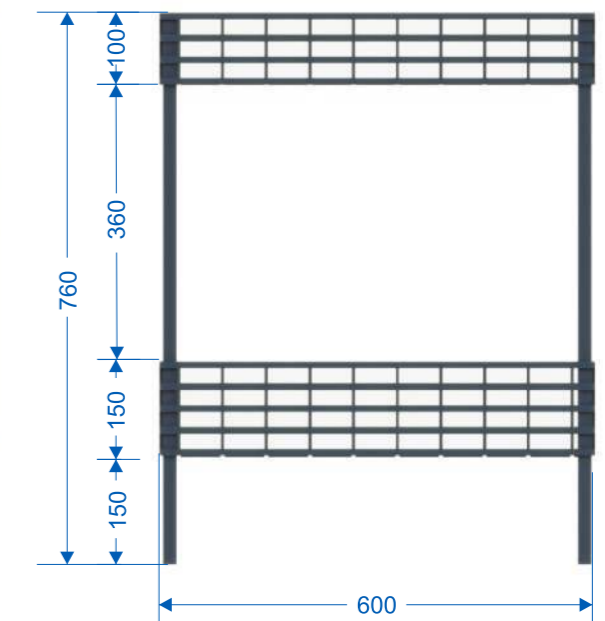
Внешний вид



Вид сверху



Вид сбоку



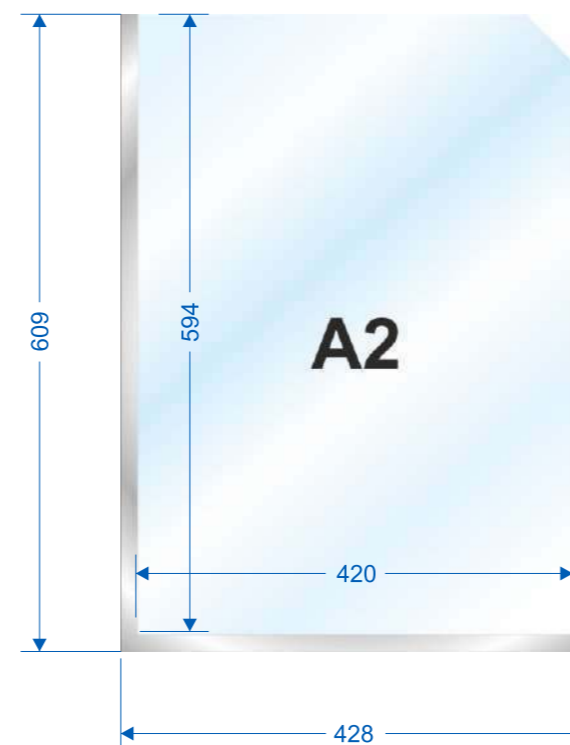
### Пластиковый карман A2 для размещения рекламы на окнах

Описание: карман формата A2 (вертикальный) вмещает до 8 листов бумаги 80 г/м<sup>2</sup>. Карман самоклеющийся, может быть приклеен на любую гладкую поверхность. Возможна многократная замена информационных материалов без потели свойств.

Размеры наружные (Ш x В): 428 x 609 мм  
 Размеры внутренние (Ш x В): 420 x 594 мм

Материал изготовления: прозрачный ПВХ пластик 0,5мм, двусторонний вспененный скотч усиленной адгезии

Расположение: окна и витрины



### Карман - протектор A4 с держателем на магните

Антибликовый карман-протектор предназначен для защиты и простоты замены информационных вставок формата A4. Изделие предохраняет бумажные носители от негативного внешнего воздействия: повреждений, загрязнений, влажности и т.д.

Размеры: 297 x 210 мм  
 Цвет: прозрачный  
 Материал: ПВХ пластик толщиной 0,5 мм

В комплекте: держатель на магните - 2 шт., диаметр металлического стержня - 9 мм, сила магнита - 12 кг.



Карман-протектор



Держатель на магните

### Стойка для щеток

Описание: стойка представляет собой конструкцию, которая вращается вокруг своей оси. В верхней части с 4-х сторон расположены карманы из оргстекла для рекламной графики.

- 1 шт. - металлическое опора 400x400 мм в комплекте с 4-мя регулируемые опорными ножками M10x35 D28;
- 1 шт. - металлическая стойка с механизмом вращения L1600 мм;
- 4шт. - металлический лист с европерфорацией 1600x250мм в комплекте с креплениями;
- 50шт. - хромированные крючки одинарные с ценникодержателями (65x40) L-100 мм, D-6 мм;
- 50шт. - ценникодержатели для крючка;
- 4шт. - карман из оргстекла 250x250мм для рекламной графики.

Размеры (Ш x Г x В): 400 x 400 x 1900 мм

Материал изготовления: металл с порошковой покраской  
Цвет: RAL 7016

Расположение: расчетно-кассовая зона

Тип установки: напольная  
При поставке стойка комплектуется плакатами (4 шт.).

### Стойка для очков

Описание: стойка представляет собой конструкцию, которая вращается вокруг своей оси. В верхней части с 2-х противоположных сторон карманы из оргстекла для рекламной графики. С 2-х других сторон - зеркала с изменяемым углом наклона. Зеркала и крепления для POS-материалов выполняются квадратными (L (ширина стойки) = H (высота зеркала)).

- 1 шт. - металлическое опора 400x400 мм в комплекте с 4-мя регулируемые опорными ножками M10x35 D28;
- 1 шт. - металлическая стойка с механизмом вращения L1600 мм;
- 4шт. - металлический лист с европерфорацией 1600x250мм в комплекте с креплениями;
- 4 шт. - держатели для очков на 10 шт. с замками с четырех сторон 900x120мм
- 40шт. - ценникодержатели для крючка;
- 2шт. - карман из оргстекла 250x250мм для рекламной графики;
- 2шт. - зеркало 250x250мм с креплением

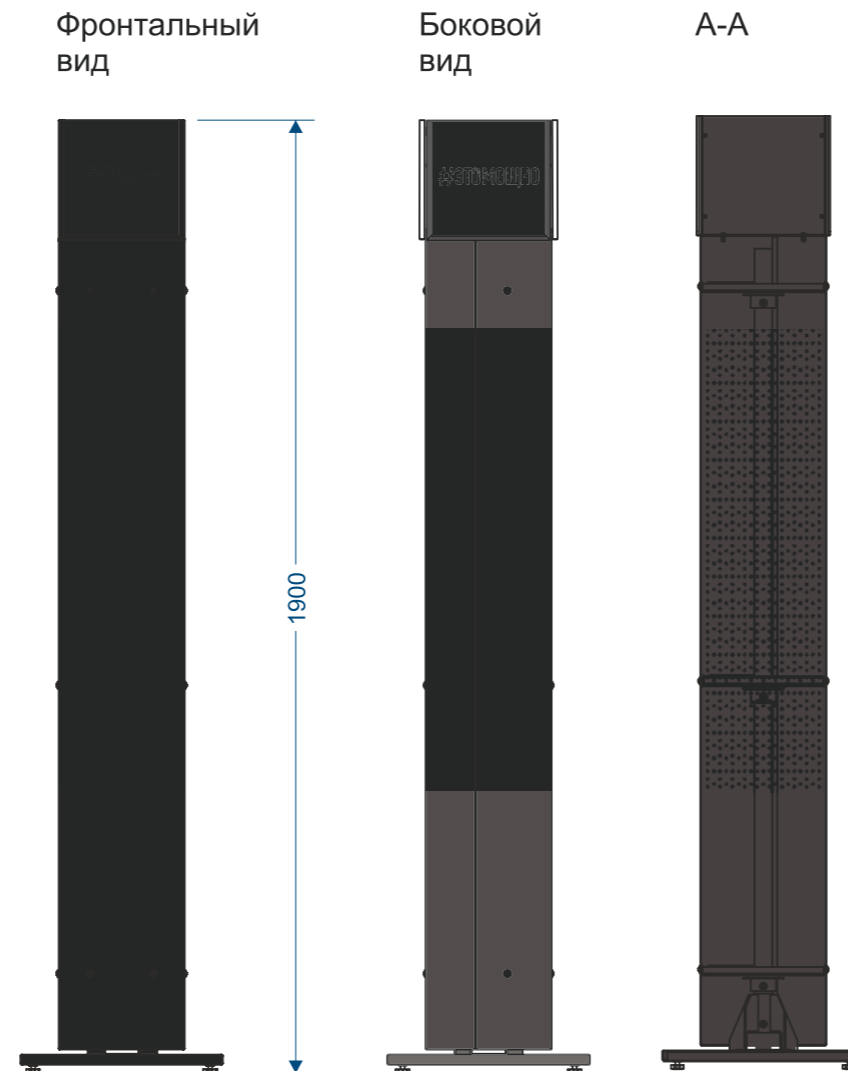
Размеры (Ш x Г x В): 400 x 400 x 1900 мм

Материал изготовления: металл с порошковой покраской  
Цвет: RAL 7016

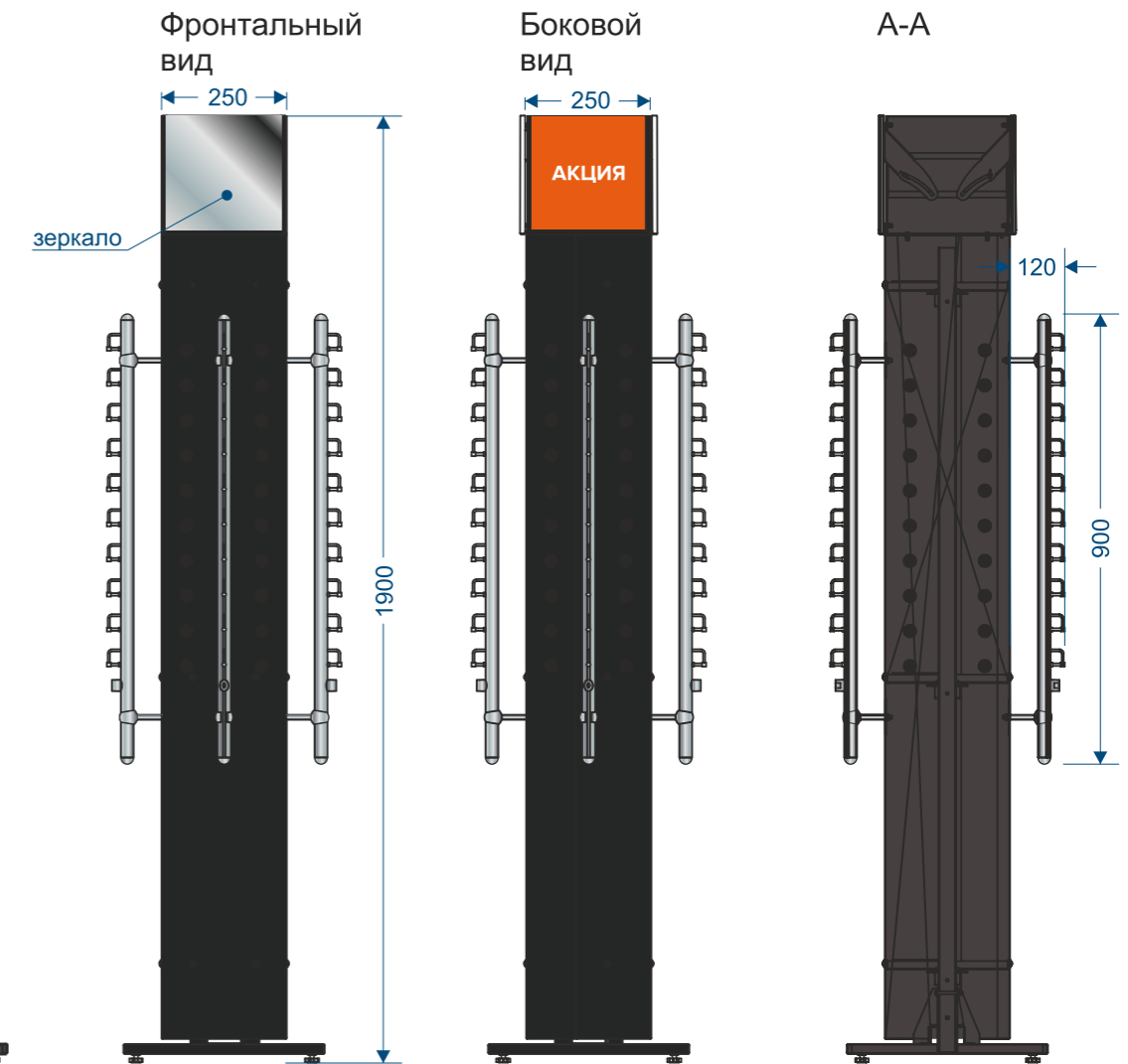
Расположение: расчетно-кассовая зона

Тип установки: напольная  
При поставке стойка комплектуется плакатами (2 шт.).

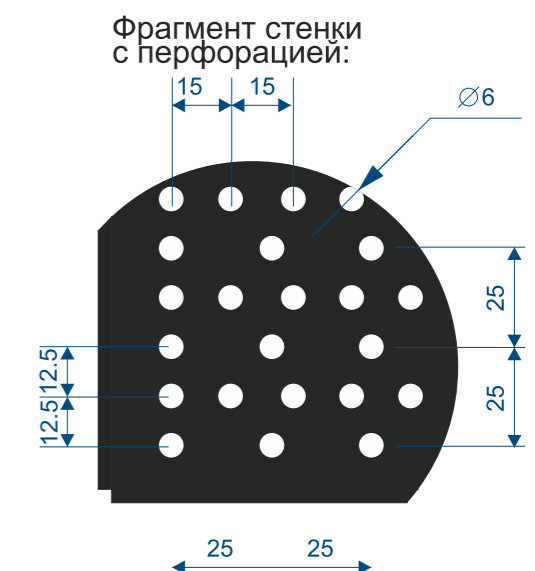
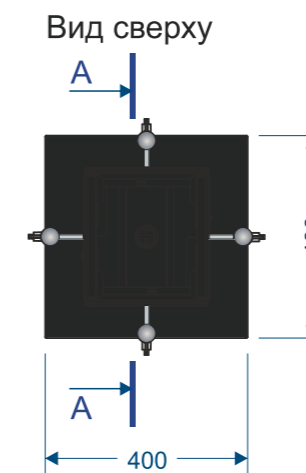
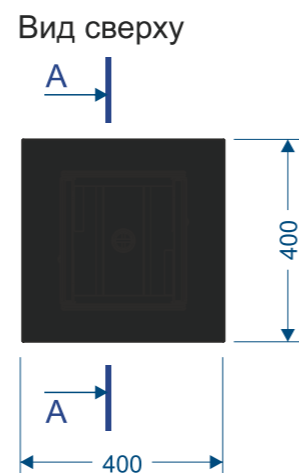
### Стойка для щеток



### Стойка для очков



### Вставки в стойку





#### 01. Диспенсер мыла Ksitex SD 1618-1000 M

Механический дозатор для жидкого мыла. Дозатор имеет защиту от вандализма. Наличие замка и ключа в комплекте. Смотровое окно позволяет контролировать уровень жидкого мыла в дозаторе.

Габаритные размеры (Ш x Г x В): 130 x 67 x 205 мм. Глубина с носиком 115 мм. Объем: 1000 мл. Вес: 0,59 кг.

Материал изготовления: корпус дозатора выполнен из стали марки AISI 304. Цвет: серебристый (матовый).

Тип установки: настенная (крепёж поставляется в комплекте).



#### 02. Дозатор для дезинфицирующих средств GFmark 655-11

Механический дозатор для антисептического средства. Дозатор имеет защиту от вандализма. Наличие замка и ключа в комплекте. Смотровое окно в форме капли позволяет отслеживать остаток наполнения. Средство подается кнопкой.

Габаритные размеры (Ш x Г x В): 115 x 110 x 245 мм. Объем: 1000 мл.

Материал изготовления: ударопрочный abs-пластик. Цвет: серый.

Тип установки: настенная (крепёж поставляется в комплекте).



#### 04. Диспенсер туалетной бумаги Ksitex TH-5822 SW

Диспенсер представляет собой запираемый на ключ контейнер для размещения рулонов туалетной бумаги. Дозатор имеет защиту от вандализма. Наличие замка и ключа в комплекте. Максимально допустимый диаметр рулона 24 см.

Габаритные размеры (Ш x Г x В): 255 x 120 x 260 мм. Вес: 1,4 кг. Диаметр втулки: 3,5 и 5,0 мм

Материал изготовления: корпус дозатора выполнен из стали марки AISI 201. Цвет: хром (матовый).



#### 05. Диспенсер гигиенических покрытий для унитаза Ksitex TC-506-1/2

Диспенсер представляет собой контейнер для размещения гигиенических покрытий для унитаза (1/2 сложения). Наличие смотрового окна, для контроля количества листов бумаги. Подходят стандартные бумажные покрытия для унитаза (1/2 сложения).

Габаритные размеры (Ш x Г x В): 400 x 50 x 311 мм. Вес: 1,45 кг. Максимальная вместимость: одна упаковка.

Материал изготовления: корпус дозатора выполнен из стали марки AISI 201. Цвет: сталь (матовая).



#### 03. Мини диспенсер бумажных полотенец Ksitex TH-5821 SS

Диспенсер представляет собой контейнер для размещения упаковок листовой бумаги Z сложения. Дозатор имеет защиту от вандализма. Наличие замка и ключа в комплекте. Наличие смотрового окна, для контроля количества листов бумаги.

Габаритные размеры (Ш x Г x В): 265 x 90 x 265 мм. Вес: 1,38 кг. Максимальная вместимость: 2 упаковки стандартных бумажных полотенец Z сложения.

Материал изготовления: корпус выполнен из стали марки AISI 201. Цвет: серебристый (матовый).

Тип установки: настенная (крепёж поставляется в комплекте).



#### 06. Ерш для унитаза настенный Ksitex T-101M

Изделие представляет собой ерш настенный. Исключить попадание агрессивных жидкостей в пластиковую колбу.

Габаритные размеры (Ш x Г x В): 100 x 100 x 300 мм. Вес: 0,45 кг.

Материал изготовления: корпус выполнен из стали марки AISI 201. Цвет - стальной (матовый).

Тип установки: настенная (крепёж поставляется в комплекте), возможна установка на пол.



### 07. Сушилка для рук BXG JET-5300A

Изделие представляет собой высокоскоростную сушилку для рук уникальным широким соплом и 3D технологией сушки. Имеет защиту от вандализма.

Габаритные размеры (Ш x Г x В): 295 x 171 x 325 мм. Вес: 4,0 кг.  
Режимы подачи воздуха: холодный и горячий.  
Время сушки: 7-12 секунд.  
Включение: сенсорное.  
Количество скоростей: 2.  
Скорость потока воздуха: 90 м/с.  
Уровень шума: 75 дБ.  
Класс пылевлагозащиты: IPX4.  
Фильтр очистки воздуха: HEPA.  
Мощность: 1250 Вт.  
Напряжение сети: 220 В. Требуется подключение к сети.

Материал изготовления: корпус выполнен из нержавеющей стали.  
Цвет: хром ( матовый ).

Тип установки: настенная ( крепеж поставляется в комплекте ).



### 10. Крючок двойной GFmark 80114-11

Крючок представляет собой круглый держатель, от которого расходятся два крючка изогнутой формы, что препятствует соскальзыванию вещей.

Материал изготовления: нержавеющая сталь.  
Цвет: сталь ( матовая ).

Тип установки: настенная .



### 08. Диспенсер для аэрозольного освежителя воздуха Ksitex PD-7A

Изделие представляет собой программируемый автоматический освежитель воздуха. Наличие замка и ключа в комплекте.

Габаритные размеры (Ш x Г x В): 81 x 83 x 242 мм. Вес: 0,37 кг.

Материал изготовления: ударопрочный abs-пластик.  
Цвет: белый, серый.  
Питание: 2 батарейки (D).  
Интервал срабатывания: от 1 до 60 мин.  
Управление: микрокомпьютер.

Тип установки: настенная ( крепеж поставляется в комплекте ).



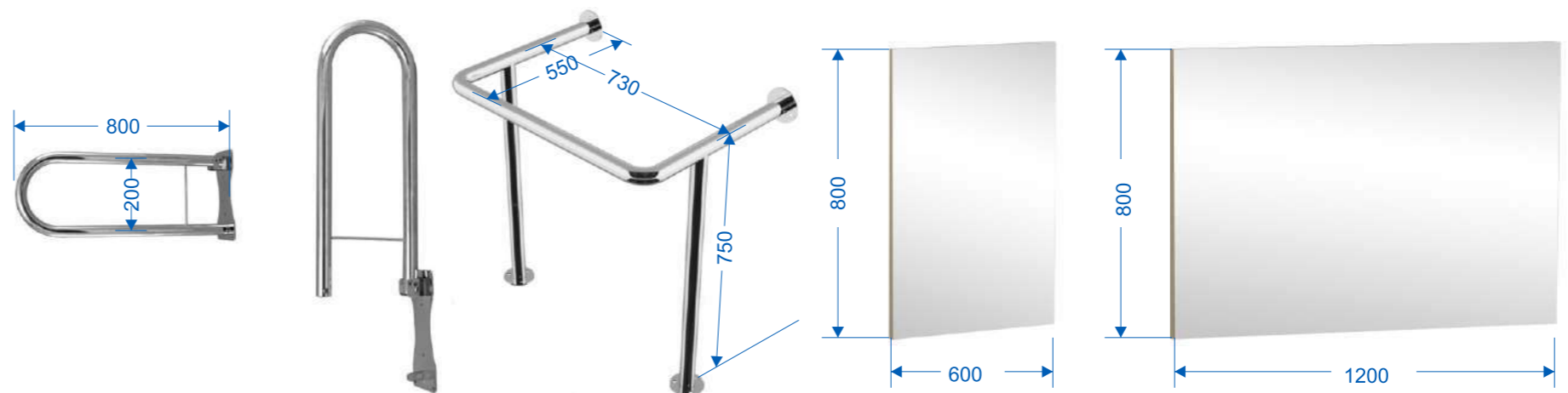
### 11. Комплект поручней для ММГН

Поручень откидной настенного крепления ( L=800 мм ) - 2 шт.  
Поручень для раковины на стойках размерами (ШxГxВ) 730x550x750мм - 1 шт.

Размеры трубы: 38 x 1,5 мм

Материал изготовления: полированная нержавеющая сталь AISI-304.  
Цвет: сталь.

Предусмотреть закладные детали для крепления.



### 09. Урна с качающейся крышкой Klimi D-14607

Изделие представляет собой корзина цилиндрической формы из нержавеющей стали с крышкой-качелью. Наличие держателя пакета. Пепельницы нет.

Габаритные размеры (Ш x Г x В): 250x 250 x 300 мм. Форма: цилиндрическая.  
Объем: 15 л. Вес: 2,4 кг.

Материал изготовления: высококачественная нержавеющая сталь со специальной обработкой (защищает от появления отпечатков пальцев).  
Цвет: хром.

Тип установки: напольная.

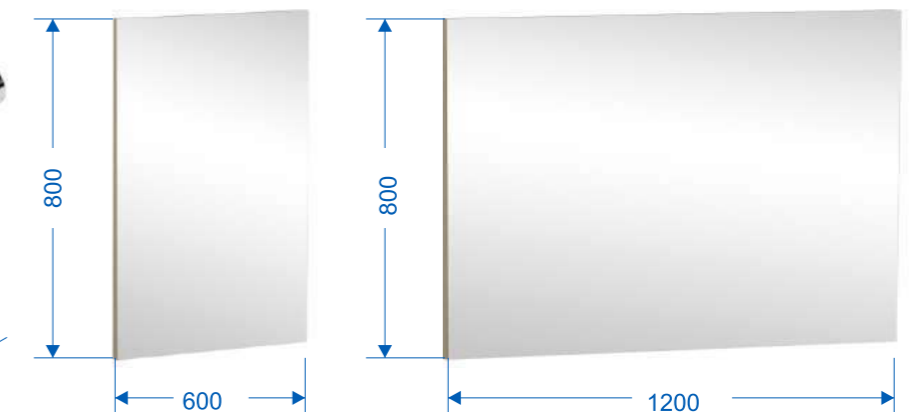


### 12, 13. Зеркало в санузел для посетителей

Зеркало настенное без рамы.

Габаритные размеры ( Ш x В ): 600 x 800 мм  
Габаритные размеры ( Ш x В ): 1200 x 800 мм

Тип установки: клеивается в плоскость стены.



### Унитаз PLAZA Modern, Kerama Marazzi, артикул PLMR.wc.02

Подвесной безободковый унитаз без крышки.

Габаритные размеры (Ш x Г x В): 360 x 530 x 335 мм. Вес: 23,7 кг.

Материал изготовления: санитарная керамика.  
Цвет: белый глянцевый.  
Выпуск: горизонтальный.

Тип установки: подвесной.

### Сиденье для подвесного унитаза PLAZA Modern, Kerama Marazzi, артикул PLMR.seat.02\WHT

Крышка оснащена функциями плавного опускания Soft Close и быстрого снятия Clip Up.

Габаритные размеры (Ш x Г x В): 360 x 480 x 25 мм. Вес: 13,85 кг.

Материал изготовления: дюропласт.  
Цвет: белый.

Тип установки: накладной.



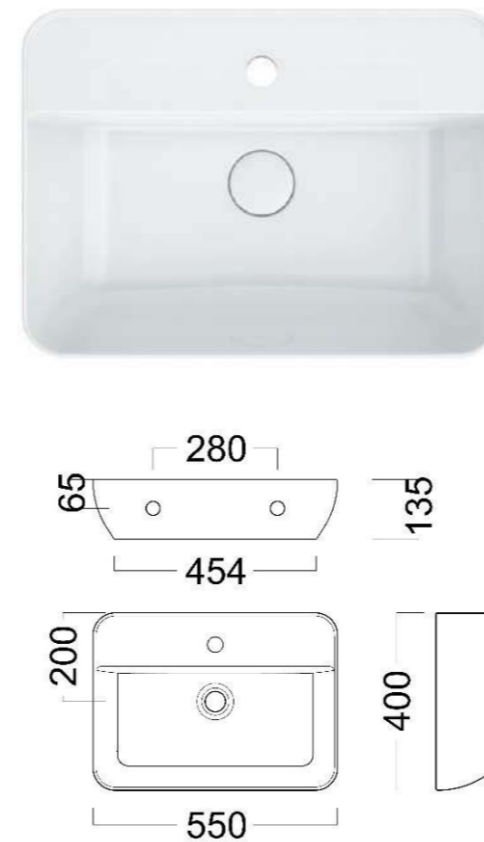
### Раковина PLAZA, Kerama Marazzi, артикул PLR.wb.55.02

Подвесная раковина с отверстием под смеситель и крепежом. Донный клапан в комплект не входит, рекомендуемый донный клапан DRR.1/WHT. Донный клапан конструктивно не закрывается полностью, так как у раковины отсутствует отверстие слив-перелив.

Габаритные размеры (Ш x Г x В): 550 x 400 x 135 мм. Вес: 10,0 кг.

Материал изготовления: санитарная керамика.  
Цвет: белый глянцевый.  
Способ монтажа смесителя: на раковину.

Тип установки: подвесной.



### Смеситель FIORETTO, Kerama Marazzi, артикул V2CR205KM

Идеальные пропорции позволяют сочетать этот смеситель с любыми типами раковин, оптимальная глубина раковины — 11-14 см.

Латунный корпус с двойным покрытием, выполненным по специальной технологии, устойчив к ржавчине, а также другим химическим и механическим повреждениям. Аэратор Neoreel насыщает струю кислородом, повышая напор и помогая заметно снизить расход воды.

Керамический картридж гарантирует долговечность механизма смесителя. Качество смесителя подтверждено гарантией 5 лет. В комплекте идёт подводка.

Габаритные размеры (Ш x Г x В): 38 x 118 x 143 мм. Вес: 1,4 кг.  
Тип смесителя: однорычажный.  
Высота излива: 100 мм.  
Длина излива: 100 мм.

Цвет: хром.

