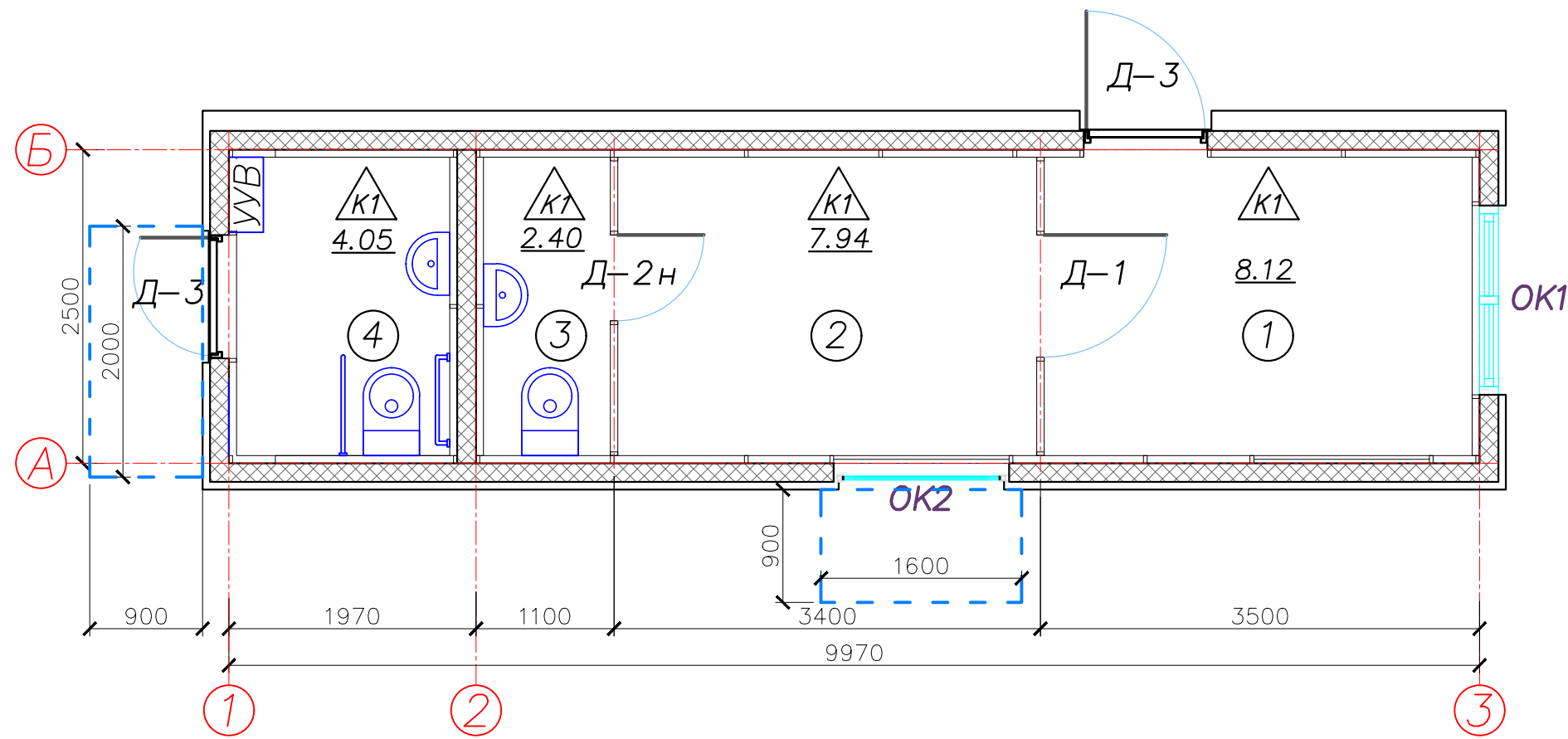


Приложение № 3
к Техническому заданию
Приложение № 1
к Договору № _____ от «__» _____ 2022 г.

Планировки здания СЭБ По объектам ввода 2023 и последующих годов

Экспликация помещений

Номер помещения	Наименование	Площадь, м ²	Кат.* помещения
1	Подсобно-вспомогательное помещение	8.12	—
2	Операторная	7.94	—
3	Санузел для персонала	2.40	Влажн.
4	Санузел для посетителей (оборудован для ММГН)	4.05	Влажн.
Общая площадь		22.51	
* Категория по взрывопожарной и пожарной безопасности			



Условные обозначения

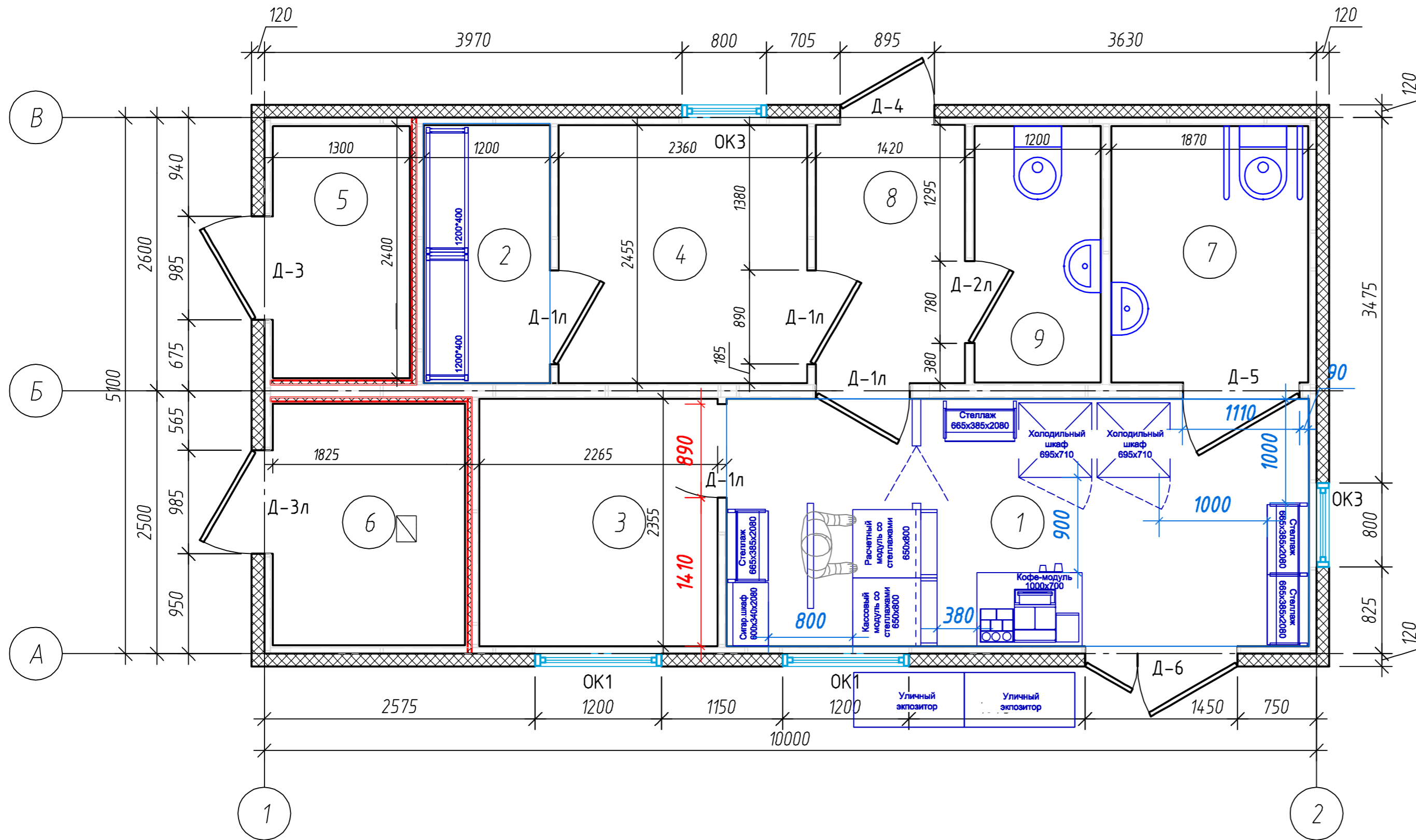
- ① Номер помещения
- △ K1 Тип пола по проекту
- ▬ Металлокаркас здания
- ▬ Стеновые сендвич-панели
- ▭ Козырек

Согласовано

Инв. № подл. | Подп. и дата | Взам. инв. №

						СЭБ S20-AP			
						АГНКС			
Изм.	Кол.уч.	Лист	№ док.	Подпись	Дата	Здание модификации СЭБ S20v2	Стадия	Лист	Листов
Разраб.									
Пров.						План здания			
Нач. отд.									
Н. контр.									
ГИП									

План здания



Экспликация помещений

Номер помещения	Наименование	Площадь, м ²	Кат.* помещения
1	Расчетно-кассовая зона	13,0	-
2	Склад	2,9	-
3	Кабинет начальника станции	5,3	-
4	Помещение персонала	5,8	-
5	Электрощитовая	3,1	Д
6	Серверная	4,3	Д
7	Санузел для посетителей (оборудован для ММГН)	4,6	-
8	Тамбур	3,5	-
9	Санузел для персонала	2,9	-
Общая площадь		45,4	
* Категория по взрывопожарной и пожарной безопасности			

Условные обозначения

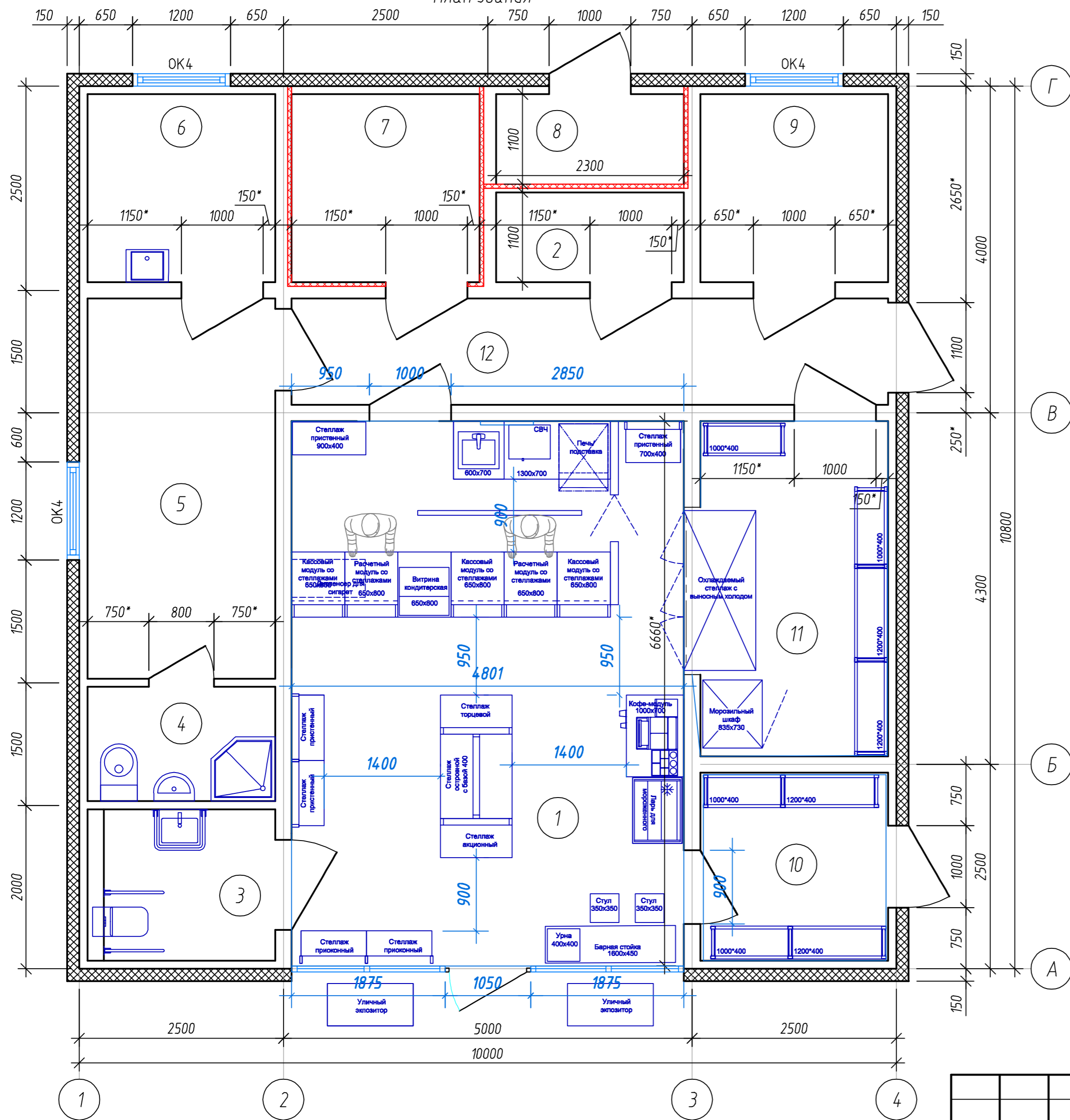
- 1 Номер помещения
- Металлокаркас здания
- Стеновые сэндвич-панели
- Противопожарная перегородка 1-ого типа на всю высоту блока

Согласовано

Инд. № подл.	Подп. и дата	Взам. инв. №

АЗС "Газпром ГМТ"							
Здание операторной 50 м2							
Изм.	Кол. уч.	Лист	№ док.	Подп.	Дата		
вед. дизайнер	Петренко						
Здание операторной					Стадия	Лист	Листов
План размещения оборудования					РП		

План здания



Экспликация помещений

Номер помещения	Наименование	Площадь, м ²	Кат.* помещения
1	Расчетно-кассовая зона	32,0	-
2	Помещение для машиниста	2,53	-
3	Санузел для посетителей (оборудован для ММГН)	4,25	-
4	Санузел и душевая для персонала	3,22	-
5	Помещение персонала (гардеробная)	10,69	-
6	Помещение приема пищи	5,29	-
7	Аппаратная/серверная	5,29	Д
8	Электрощитовая	2,53	Д
9	Кабинет начальника станции	5,29	-
10	Склад непродовольственных товаров	9,43	-
11	Склад продовольственных товаров	5,29	-
12	Коридор	9,49	-
Общая площадь		95,3	
* Категория по взрывопожарной и пожарной безопасности			

Условные обозначения

- Номер помещения
- Металлокаркас здания
- Стеновые сэндвич-панели
- Противопожарная перегородка 1-ого типа на всю высоту блока

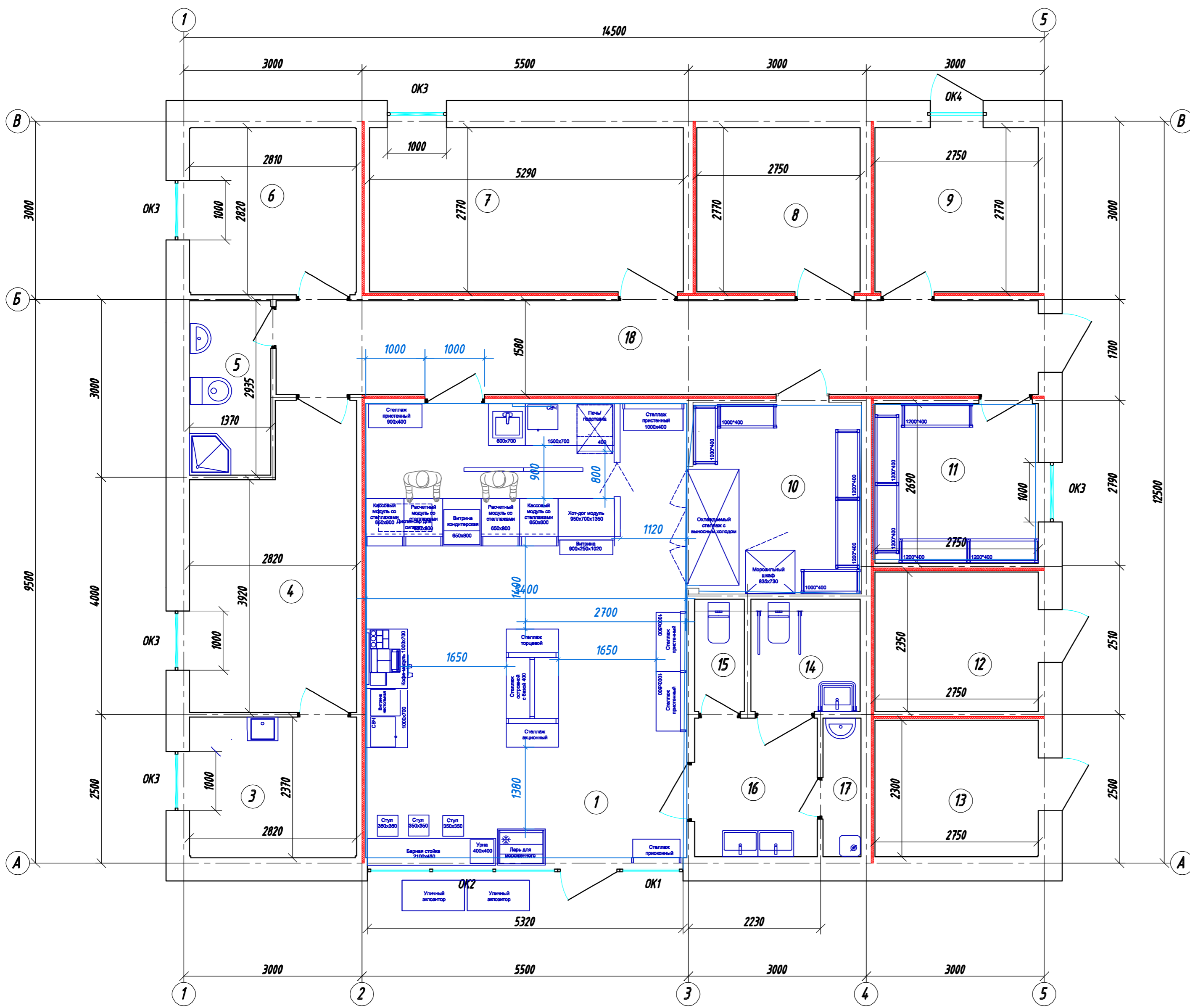
						АЗС "Газпром ГМТ"			
						Здание операторной 100 м ²			
Изм.	Кол. уч.	Лист	№ док.	Подп.	Дата	Здание операторной	Стадия	Лист	Листов
вед. дизайнер		Петренко					РП		
						План размещения оборудования			

Согласовано

Взам. инв. №

Подп. и дата

Инв. № подл.



Экспликация помещений

Номер помещения	Наименование	Площадь, м2	Кат. помещения
1	Расчетно-кассовая зона	42,2	-
2	Коридор	20,3	-
3	Комната отдыха и приема пищи	6,6	-
4	Помещение персонала (гардеробная)	12,9	-
5	Санузел для персонала	4,0	Влажн.
6	Кабинет начальника станции	7,9	-
7	Аппаратная-серверная	14,7	Д/норм
8	Электрощитовая	7,6	Д/норм
9	Непродовольственный склад	7,6	ВЗ/П-Иа
10	Склад продовольственных товаров	9,1	-
11	Склад непродовольственных товаров	7,4	В4/П-Иа
12	Техническое помещение	6,5	В4/П-Иа
13	Техническое помещение	6,3	В4/П-Иа
14	Санузел для ММГН	3,5	Влажн.
15	Санузел для посетителей	1,6	Влажн.
16	Тамбур санузлов	4,8	Влажн.
17	Бойлерная, помещение для инвентаря	1,5	Влажн.
Общая площадь помещений		163,4	

Условные обозначения

----- - Противопожарная перегородка 1-го типа

Согласовано

Инд. № подл.	Подп. и дата	Взам. инв. №

АЗС "Газпром ГМТ"					
Здание операторной 180 м2					
Изм.	Кол. уч.	Лист	№ док.	Подп.	Дата
вед. дизайнер			Петренко		
Здание операторной				Стадия	Лист
План размещения оборудования				РП	Листов