

№ п/п	Наименование	Ед. изм.	Кол.
6.	Коммутационная износостойкость при номинальном нагрузочном токе (по ГОСТ 17703-72 «Государственный стандарт Союза ССР. Аппараты электрические коммутационные. Основные понятия. Термины и определения»), не менее	цикл ВО	3000
7.	Средний срок сохраняемости (по ГОСТ 27.002-2015), не менее	лет	3
8.	Механическая износостойкость разъединителя-выключателя нагрузки (по ГОСТ 17703-72), не менее	цикл ВО	2000
9.	Коэффициент технической готовности, не менее	-	0,98

2. Требования к условиям эксплуатации

2.1. БКТП предназначены для работы в следующих условиях:

- значение температуры окружающего воздуха в зависимости от региона эксплуатации;
- высота установки над уровнем моря до 1000 м;
- окружающая среда взрывобезопасная, пожаробезопасная;
- группа условий эксплуатации БКТП в части воздействия механических факторов внешней среды М1 по ГОСТ 17516.1-90 «Межгосударственный стандарт. Изделия электротехнические. Общие требования в части стойкости к механическим внешним воздействующим факторам»;
- значение сейсмического воздействия в зависимости от региона эксплуатации – **.

БКТП должна сохранять работоспособность, прочность, герметичность по отношению к внешней среде во время и после сейсмического воздействия до значения (в баллах) включительно, указанного.

3. Требования к конструкции и комплектации

3.1. Конструктивное исполнение РУНН должно быть из панелей одностороннего обслуживания с разделением на отдельные отсеки коммутационных устройств, шин и кабельных подключений с установкой автоматических выключателей на выкатных блоках. Применять выключатели Hyundai (UAN, UPB, HGM, HGP, HGC, HGN, HGS) и КЭАЗ (Optimat А, Optimat D). Однолинейные схемы РУНН приведены в приложении 1, планировочные решения РУНН приведены в приложении 3, планировочные решения болчно-модульных зданий приведены в приложении 4 и 5. Производитель БКТП обязан предоставить гарантию на автоматические выключатели не менее пяти лет от завода производителя или официального дилера.

3.2. Конструктивное исполнение выкатных блоков отходящих линий РУНН должно обеспечивать возможность регулировки уставок автоматических выключателей без разбора ячейки (предусмотреть открывающуюся панель).

3.3. В целях унификации, снижения затрат на эксплуатацию и аварийный запас в БКТП установить сухие трансформаторы с литой изоляцией типа ТС производства ОАО «Минский электротехнический завод им. В.И. Козлова» и АО «Группа «СВЭЛ». При невозможности поставки трансформаторов производства ОАО «Минский электротехнический завод им. В.И. Козлова» и АО «Группа «СВЭЛ» в качестве исключения после согласования с заказчиком возможно применение трансформаторов компании «Трансформер».

3.4. Для двухтрансформаторной БКТП применить на стороне РУНН однорядную секционированную автоматическим выключателем систему сборных шин, секции шин выполнить в один ряд. При необходимости предусмотреть автоматический ввод резерва (АВР) и возврат к нормальному режиму (ВНР). Применить микропроцессорное устройство релейной защиты.

3.5. Ввод на силовой трансформатор со стороны УВН выполнить гибкой медной шиной, подключение вторичной обмотки трансформатора к РУНН выполнить гибкой медной изолированной шиной.

3.6. Установить конденсаторные установки на секциях шин.

3.7. Конструктивное исполнение УВН должно быть выполнено из ячеек КСО с вакуумным выключателем ВВ/TEL, блоком автономного включения ВАВ/TEL и микропроцессорным устройством релейной защиты марки БМРЗ. БМРЗ должно располагаться в центральной части ячейки КСО. Отсеки с вакуумным выключателем и релейной защиты должны быть отделены от другого оборудования.

3.8. Для организации измерения и технического учета в БКТП установить трансформаторы тока в каждой фазе на стороне РУНН-0,4кВ—на вводных ячейках (ввод 1, ввод 2), на отходящих ячейках (все КУ, АВО, СЭБ (отходящая линия 1, отходящая линия 2). Технические узлы учета на Меркурий 236 ART-03 PQRS установить в отдельном шкафу учета.

3.9. Коммерческие узлы учета установить в соответствии с требованиями сбытовой организации и в соответствии с п. 144 постановления Правительства Российской Федерации от 4 мая 2012 г. № 442 «О функционировании розничных рынков электрической энергии, полном и (или) частичном ограничении режима потребления электрической энергии».

3.10. Для обеспечения возможности контроля состояния коммутационной аппаратуры в трансформаторной подстанции, в комплекте с последней должен поставляться «коммуникационный шкаф», имеющий в своем составе преобразователи интерфейса Moxa NPort IA5150, подключающийся к цифровой шине передачи данных счетчиков электроэнергии, а также выводы сигналов состояния выключателей типа «сухой контакт».

3.11. Сигналы состояния подключаются по типу «звезда», с вводом контрольного напряжения на общий контакт.

Параметры состояния коммутационного оборудования:

– АВР (Вкл/Выкл); $QF_{ку1,2...}$ (Вкл/Выкл); $QF_{бог}$ (Вкл/Выкл); $QF_{осв.}$ (Вкл/Выкл); $QF_{собств. нужды}$; ДГУ (Вкл/Выкл).

3.12. Комплектная трансформаторная подстанция поставляется заказчику в виде блоков полной заводской готовности. На площадке строительства выполняются только межблочные соединения (кабели, сети электрического освещения и электрообогрева) и монтаж шинного моста.

3.13. Степень огнестойкости внешних ограждающих конструкций должна соответствовать – II, класс конструкций по пожарной опасности С0 по Федеральному закону № 123-ФЗ от 22.07.2008.

3.14. Конструкция внешних ограждающих конструкций БКТП (с учетом сварных швов) должна обеспечивать защиту от проникновения внутрь грызунов через стены, двери, пол, крышу. Свободный доступ в БКТП должен быть ограничен замково-запорными устройствами, открываемые без ключа со стороны РУ.

3.15. Во избежание ошибочных операций при обслуживании и ремонте в шкафах УВН должны быть выполнены следующие блокировки:

3.15.1. Механические:

– блокировка, не допускающая включение и отключение линейных и шинных разъединителей при включенном высоковольтном выключателе;

– блокировка, не допускающая включение заземляющих ножей при включенных рабочих ножах разъединителя;

– блокировка, не допускающая включение разъединителей при включенных заземляющих ножах;

– блокировка, не допускающая открывания дверей кабельного отсека при включенном разъединителе.

3.15.2. Электрические:

– блокировка, не допускающая включение высоковольтного выключателя при нахождении разъединителей в промежуточном положении;

– блокировка, не допускающая включения заземляющего разъединителя, при условии, что в других шкафах УВН, от которых возможна подача напряжения на участок главной цепи камеры, где размещен заземляющий разъединитель, коммутационные аппараты находятся во включенном положении;

– блокировка, не допускающая при включенном положении заземляющего разъединителя, включения любых коммутационных аппаратов в других шкафах УВН, от которых возможна подача напряжения на участок главной цепи шкафа, где размещен заземляющий разъединитель.

4. В комплект поставки должны входить:

– Внешние ограждающие конструкции блок-модуль из сэндвич панелей либо монолитный железобетонный блок (с кабельным полуэтажом высотой 1400 мм);

– УВН – однорядное одно (двух) секционное, согласно схемам главных цепей ВН (оборудование типа КСО, ОПН, с вакуумным выключателем типа ВВ/TEL, блоком автономного включения ВAV/TEL и микропроцессорным устройством релейной защиты марки БМРЗ, заземляющими ножами на линиях к силовым трансформаторам);

– Силовой трансформатор (ОАО «Минский электротехнический завод им. В.И. Козлова», АО «Группа «СВЭЛ») сухой типа ** – шт., мощностью ** кВА;

– Распределительные устройства низкого напряжения (РУНН);

– Шкаф собственных нужд;

– Шкаф системы вентиляции;

– Блок контроля температуры;

– Пожарно-охранная сигнализация;

– Шкаф коммуникационный;

– Шкаф учета;

– Автоматическое компенсирующее устройство УКМ ** – шт., мощностью**кВАр;

– Блок механического включения вакуумного выключателя типа БМВ/TEL.

4.1. БКТП блочно-модульного исполнения должна включать в себя системы жизнеобеспечения (освещение рабочее и аварийное, отопление и вентиляцию, систему оперативного тока).

4.2. Предусмотреть первичные средства пожаротушения согласно ст. 5, ст. 60 ФЗ №123 от 22.07.2008 «Технический регламент о требованиях пожарной безопасности», Постановления Правительства Российской Федерации № 1479 от 16.09.2020 «О противопожарном режиме» и ГОСТ Р 59641-2021 «Средства противопожарной защиты зданий и сооружений. Средства первичные пожаротушения. Руководство по размещению, техническому обслуживанию и ремонту. Методы испытаний на работоспособность». Огнетушители установить согласно требованиям СП 9.13130.2009 и ГОСТ Р 51057-2001 «Техника пожарная. Огнетушители переносные. Общие технические требования. Методы испытаний».

5. Требования к системе отопления и вентиляции

5.1. Требования к подсистеме отопления.

Отопление предусмотреть согласно СП 7.13130.2013, СП 60.13330.2020 и ПУЭ.

Отопление блока – электрическое. В качестве отопительных приборов принять электрические конвекторы с автоматическим регулированием температуры теплоотдающей поверхности нагревательного элемента в зависимости от температуры воздуха в помещении.

Мощность обогрева и количество обогревателей в помещениях определяет на основе теплового расчета производитель БКТП.

5.2. Требования к подсистеме вентиляции.

Вентиляцию предусмотреть согласно СП 7.13130.2013, СП 60.13330.2020 и ПУЭ.

Вентиляцию в блоке предусмотреть постоянно действующую вытяжную с естественным побуждением из верхней зоны через дефлектор. Приток неорганизованный через утепленный клапан.

Для ассимиляции тепlopоступления от оборудования предусмотреть механическую приточную и вытяжную вентиляцию. Включение производится по сигналу датчика температуры внутреннего воздуха, при превышении максимально допустимой температуры внутреннего воздуха (согласно паспортным данным оборудования).

6. Требования к системе освещения

6.1. Требования к рабочему освещению.

Реализация на основе светодиодных светильников исключительно российского производителя. Освещенность не менее 200 лк во всех помещениях БКТП.

6.2. Требования к внешнему освещению.

Реализация на основе светодиодных светильников направленного освещения исключительно российского производителя, установленных возле каждого входа в помещения БКТП (над дверьми). Световой поток светильников не более 1500 Лм. Температура эксплуатации светильника в соответствии с температурой окружающей среды.

6.3. Требования к управлению внешним освещением.

Управление наружным освещением – автоматическое от фотозлемента, установленного на наружной стеновой поверхности БКТП. Также предусмотреть ручное управление наружным освещением.

6.4. Требования к аварийному эвакуационному освещению.

Световое табло «Выход» постоянного действия над каждым выходом из помещений, питание от встроенного источника резервированного питания (РИП).

Предусмотреть наличие аварийного освещения безопасности в помещениях БКТП.

6.5. Требования к аварийному освещению безопасности в помещениях БКТП.

Освещенность не менее 20 Лк (не менее 10 % от освещенности рабочего освещения), принять светильники с встроенными РИП, время автономии не менее 3 часов.

6.6. Алгоритм включения аварийного освещения.

На базе светильников постоянного действия.

7. Технические требования к блочно-модульному зданию

7.1. Конструкцию стен и кровли блочно-модульного здания выполнить из сэндвич панелей, либо выполнить монолитными железобетонным блоком с кабельным полуэтажом высотой 1400 мм.

7.2. В зависимости от места расположения БКТП на объекте, предусмотреть изготовление на заводе-изготовителе площадок обслуживания, стационарных лестниц и подмостков с последующим монтажом на месте установки.

7.3. Покрытие полов внутри помещений блочно-модульного здания должно быть выполнено из коррозионностойких механически прочных алюминиевых рифленых листов по ГОСТ 21631-76 «Листы из алюминия и алюминиевых сплавов. Технические условия» для предотвращения коррозии пола, а также с высоким сопротивлением скольжению (рифленых) для предотвращения несчастных случаев.

7.4. Ширина коридора обслуживания в отсеке УВН должна обеспечивать удобное обслуживание оборудования, причем она должна быть не менее (считая в свету между ограждениями п. 4.2.90 ПУЭ) – 1,5 м.

7.5 Планировочные решения блочно-модульных зданий приведены в приложении 4 и 5.

7.6 Цветовые решения блок-боксов принять в соответствии с принятым корпоративным стилем – «Pantone 877C» либо аналог RAL7004 (7045) согласно таблицы соответствий на сайте www.rgb.to/pantone/metakkic/877-c.

8. Требования к системам охранной и пожарной сигнализации

8.1 Требование к системе охранной сигнализации.

Выполнить согласно требованиям РД 78.145-93.

Для блокировки входных дверей и окон на открывание использовать магнитоконтактные извещатели.

В ограждающих конструкциях блока в местах прохода кабелей должны быть предусмотрены унифицированные кабельные вводы типа Roxtec (или аналогичные).

Кабели от извещателей вывести на клеммную коробку на внешней стене блока.

В качестве клеммной коробки использовать коробку с кнопкой блокировки вскрытия.

8.2 Требования к пожарной сигнализации.

Выполнить согласно требований ГОСТ Р 59638-2021 «Системы пожарной сигнализации. Руководство по проектированию, монтажу, техническому обслуживанию и ремонту. Методы испытаний на работоспособность», ГОСТ Р 59639-2021 «Системы оповещения и управления эвакуацией людей при пожаре. Руководство по проектированию, монтажу, техническому обслуживанию и ремонту. Методы испытаний на работоспособность», СП 484.1311500.2020 и СП 3.13130.2009.

Предусмотреть установку пожарных извещателей, ручного пожарного извещателя, оповещателя пожарного светозвукового.

Обеспечить освещение ручного пожарного извещателя с уровнем освещенности не ниже нормативного.

Проводки должны быть выполнены огнестойкими сертифицированными кабелями типа нг(А)-FRLS с пониженным дымо- и газовыделением.

В ограждающих конструкциях блока в местах прохода кабелей должны быть предусмотрены унифицированные кабельные вводы типа Roxtec (или аналогичные).

Кабели от извещателей и оповещателя вывести на клеммную коробку на внешней стене блока.

Подключение к клеммной коробке дымовых и ручного пожарных извещателей выполнить одним, отдельным от оповещателя шлейфом.

9. Требования безопасности и охраны окружающей природной среды

9.1. БКТП должна соответствовать требованиям безопасности по ГОСТ 14695-80, ПУЭ, ПТЭЭП, СП 52.13330.2016, Правилам противопожарного режима в РФ (Постановление от 16.09.2020 № 1479 «О противопожарном режиме») ГОСТ 12.1.004-91 (МЕЖГОСУДАРСТВЕННЫЙ СТАНДАРТ СИСТЕМА СТАНДАРТОВ БЕЗОПАСНОСТИ ТРУДА ПОЖАРНАЯ БЕЗОПАСНОСТЬ), ГОСТ Р 12.1.019-2017, ГОСТ 12.1.030-81, ГОСТ 12.1.038-82, ГОСТ 12.2.003-91, ГОСТ 12.2.007.0-75, ГОСТ 12.2.007.4-75 и ГОСТ 12.2.049-80.

10. Перечень сигналов для передачи информации о работе оборудования БКТП в АСУТП реализовать через интерфейс EIA-485 протокол Modbus RTU

№ п/п	Наименование сигнала
1	Напряжение на I (II) секции шин
2	Сигнал «Работа АВР»
3	Предупреждение о перегреве трансформатора
4	Состояние коммутационной аппаратуры (КУ-1,2...,СЭБ)
5	Перегрев трансформатора
6	COS Ψ

11. Требования к дополнительным услугам

11.1 В обязательные условия по поставке Товара включаются услуги по шефмонтажу представителями завода-изготовителя. Требования к сроку и условиям гарантийного и послегарантийного обслуживания

11.2 Гарантийный срок эксплуатации должен быть не менее 18 месяцев с даты ввода БКТП в эксплуатацию, указанной в паспорте (формуляре) на БКТП, но не более 24 месяцев с даты поставки.

11.3 В течение гарантийного срока Поставщик безвозмездно устраняет выявленные дефекты и автоматически продлевает срок гарантии на срок, в котором изделие находилось в неисправном состоянии, а также проводит замену вышедших из строя составных частей, за исключением случаев, когда причиной дефекта явилось несоблюдение Эксплуатирующей организацией требований эксплуатационной документации.

11.4 Послегарантийное обслуживание осуществляется по дополнительным договорам с Заказчиком и не является предметом данного технического требования.

12. Требования к комплекту запасных частей

12.1 Поставщик предоставляет комплект запасных частей для обеспечения гарантийного срока эксплуатации в объеме, предусмотренном конструкторской и технической документацией Изготовителя.

12.2 После окончания срока гарантии Поставщик гарантирует поставку Эксплуатирующей организации запасных частей по отдельному договору и по ценам, подлежащим согласованию.

13. Требования к комплекту расходных материалов

13.1 Поставщик предоставляет комплект расходных материалов, необходимых для проведения монтажных и пусконаладочных работ в объеме, предусмотренном конструкторской и технической документацией Изготовителя.

14. Требования к документации

В комплект технической документации на поставляемый Товар должна включаться документация на русском языке, необходимая для монтажа, пуско-наладочных работ (программа ПНР), эксплуатации, технического обслуживания и ремонта, а также выполнения проекта привязки БКТП, в соответствии с требованиями ГОСТ 14695-80 «Государственный стандарт Союза ССР. Подстанции трансформаторные комплектные мощностью от 25 до 2500 кВ х А на напряжение до 10 кВ. Общие технические условия», ГОСТ 2.601-2019 «Межгосударственный стандарт. Единая система конструкторской документации. Эксплуатационные документы», Технических регламентов РФ и ТС (Таможенного союза).

14.1 Документы, подтверждающие соответствие БКТП требованиям Технических регламентов РФ, ТС.

14.2 С технико-коммерческим предложением должны быть представлены:

- габаритные чертежи БКТП с указанием монтажных размеров, экспликацией и привязкой штуцеров подключения, мест установки клемных коробок, расположение и привязка кабельных вводов (в плане и по высоте);
- требования к фундаментам под БКТП (конструкция и план);
- технико-конструкторские решения заводов изготовителей по размещению и применению оборудования;
- исполнительная однолинейная схема завода изготовителя;
- сведения о производителях комплектующих входящих в состав БКТП;
- копия сертификатов (деклараций) соответствия на предлагаемый Товар;
- копия сертификатов промышленной и пожарной безопасности для объектов нефти-газовой отрасли;
- программа консервация оборудования БКТП (при хранении более одного года).

В случае, если закупку БКТП осуществляет Подрядная организация, выполняющая строительство объектов Общества (в том числе в рамках частного инвестирования), данная организация обязана предоставить заказчику на согласование:

- 1. ТЗ на закупку БКТП в соответствии с разработанным проектом и технические требования к блочной комплектной трансформаторной подстанции (БКТП);**
- 2. Производителя БКТП с предоставлением от него всей указанной выше документации.**

**** Параметр определяется для каждого объекта в отдельности (проектные решения).**

ОПРОСНЫЙ ЛИСТ НА БЛОЧНО-МОДУЛЬНУЮ БКТП 10 (6) **/0,4 КВ.

№ п/п	Технические характеристики и параметры	Ед. изм.	Значения
1.	<u>Общие требования</u>		
1.1.	Габаритные размеры БКТП, не более	мм	**
1.2.	Масса, не более	тонн	*
2.	<u>Условия размещения</u>		
2.1.	Температура окружающей среды: абсолютный максимум абсолютный минимум	°С	** **
2.2.	Расчетная температура наружного воздуха (наиболее холодная пятидневка обеспеченностью 0,92)	°С	**
2.3.	Относительная влажность	%	**
2.4.	Макс, скорость ветра	м/с	**
2.5.	Расчетная максимальная снеговая нагрузка	кПа	**
2.6.	Сейсмичность	Баллы	**
2.7.	Интенсивность осадков	мм/год	**
2.8.	Классификация зоны установки		Безопасное
2.9.	Наличие организованных рабочих мест в помещениях БКТП		нет
2.10.	Категория помещений БКТП по взрывопожарной и пожарной опасности согласно СП 12.13130.2009		В4
2.11.	Класс зоны внутри помещений БКТП согласно ПУЭ		II-IIIa
2.12.	Степень защиты оболочек электрооборудования, устанавливаемого внутри помещений, не ниже		IP31
3.	<u>Устройство высокого напряжения (6, 10** кВ)</u>		
3.1.	Род тока и номинальная частота переменного тока		Переменный трехфазный, 50 Гц
3.2.	Количество вводов электроснабжения по стороне ВН	шт.	**
3.3.	Наличие счетчика электроэнергии на вводах		**
3.4.	Выполнение ввода ВН 1		Кабельный снизу; (воздушный сверху).**
3.5.	Выполнение ввода ВН 2		Кабельный снизу; (воздушный сверху).**
3.6.	Номинальное напряжение на стороне ВН по вводу 1	кВ	6 (10)**
3.7.	Номинальное напряжение на стороне ВН по вводу 2	кВ	6 (10)**
3.8.	Наибольшее рабочее напряжение на стороне ВН по вводу 1	кВ	7,2 (12)**

№ п/п	Технические характеристики и параметры	Ед. изм.	Значения
3.9.	Наибольшее рабочее напряжение на стороне ВН по вводу 2	кВ	7,2 (12)**
3.10.	Род тока и величина напряжения оперативных цепей вводного устройства ВН		~ 220 В
3.11.	Требования к питанию цепей вторичной коммутации УВН	-	Блок питания комбинированный с источником бесперебойного питания
3.12.	Ток электродинамической стойкости УВН, не менее	кА	**
3.13.	Ток термической стойкости в течении 3 с УВН, не менее	кА	**
3.14.	Наличие ОПН на стороне ВН		Да
3.15.	Условия обслуживания УВН		Одностороннее
3.16.	Степень защиты оболочки (по ГОСТ 14254-2015 «Межгосударственный стандарт. Степени защиты, обеспечиваемые оболочками (Код IP)») УВН		IP31
3.17.	Материал шин УВН		Медь
4.	<u>Трансформаторы</u>		
4.1.	Тип трансформатора - Производства ОАО «Минский электротехнический завод им. В.И. Козлова», АО «Группа «СВЭЛ».		ТС, ТСГЛ
4.2.	Номинальная мощность силового трансформатора	кВА	**
4.3.	Количество силовых трансформаторов	шт.	**
4.4.	Номинальное напряжение на стороне высокого напряжения	кВ	6 (10)**
4.5.	Наибольшее рабочее напряжение на стороне высокого напряжения	кВ	7,2 (12)**
4.6.	Схема и группа соединений обмоток трансформаторов		Δ/Ун-11
4.7.	Наличие сигнализаторов перегрева трансформаторов		Да
4.8.	Напряжение короткого замыкания	%	*
4.9.	Наличие ОПН на стороне НН		Да
5.	<u>Устройство низкого напряжения (0,4 кВ)</u>		
5.1.	Номинальное напряжение на стороне НН	кВ	0,4
5.2.	Номинальное напряжение цепей управления	кВ	~ 0,22
5.3.	Номинальный ток главных цепей по стороне НН	А	**
5.4.	Ток термической стойкости, кА	кА	**
5.5.	Ток электродинамической стойкости	кА	**

№ п/п	Технические характеристики и параметры	Ед. изм.	Значения
5.6.	Наличие автоматического ввода резервного питания (АВР)		**
5.7.	Наличие счетчика электроэнергии на вводах		На всех вводах
5.8.	Измерение токов и напряжений на вводах		На работающем вводе
5.9.	Взаимное расположение секций РУНН		Однорядное
5.10.	Условия обслуживания секций РУНН		Одностороннее
5.11.	Выполнение выводов отходящих линий (на стороне НН)		Кабельный снизу
5.12.	Количество/ток отходящих линий РУНН (380В, 50Гц)	шт.	**
5.13.	Отключающая способность автоматических выключателей (на стороне НН), не менее	кА	**
5.14.	Способ выполнения нейтрали и заземления		Глухозаземленная нейтраль на стороне НН
5.15.	ГОСТ 30331.1-2013 (ИЕС 60364-1:2005). Межгосударственный стандарт. Электроустановки низковольтные. Часть 1. Основные положения, оценка общих характеристик, термины и определения" (введен в действие Приказом Росстандарта от 23.04.2014 N 399-ст)		TN-S
5.16.	Наличие изоляции шин РУНН		С изолированными шинами
5.17.	Степень защиты оболочки (ГОСТ 14254-2015) РУНН		IP31
5.18.	Способ установки автоматических выключателей вводных и секционного (на стороне НН)		Выкатное исполнение
5.19.	Способ установки автоматических выключателей отходящих линий РУНН		Выдвижные функциональные блоки
5.20.	Наличие конденсаторная установка		Да, на каждой секции шин
5.21.	Материал шин РУНН		Медь
5.22.	Наличие УЗИП на стороне НН		Да
6.	<u>Требования к счетчикам электроэнергии</u>		
6.1.	Организация учета электроэнергии на вводных ячейках		**
6.2.	Организация технического учета на отходящих ячейках		Технический
6.3.	Учет составляющих электроэнергии		Активной и реактивной
6.4.	Класс точности счётчика электроэнергии		0,5

№ п/п	Технические характеристики и параметры	Ед. изм.	Значения
6.5.	Возможность организации многотарифного учета		Не требуется
6.65.	Возможность интеграции в систему учета через интерфейс EIA-485		Да
* Параметр определяется заводом-изготовителем.			
** Параметр определяется для каждого объекта в отдельности (проектные решения).			

Приложение № 1
Однолинейные схемы РУНН

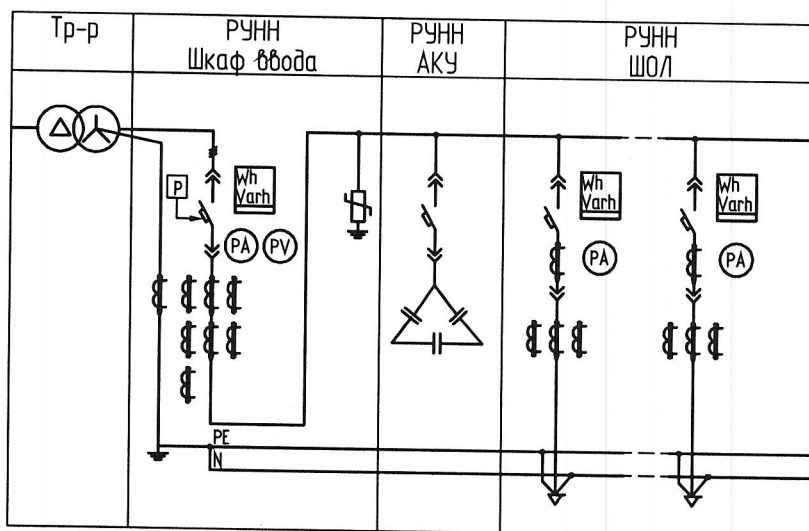


Схема РУНН однострансформаторной БКТП

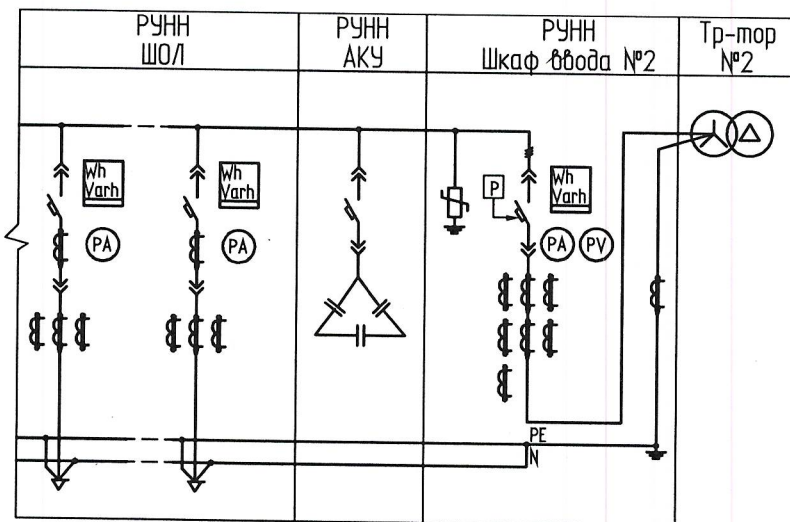
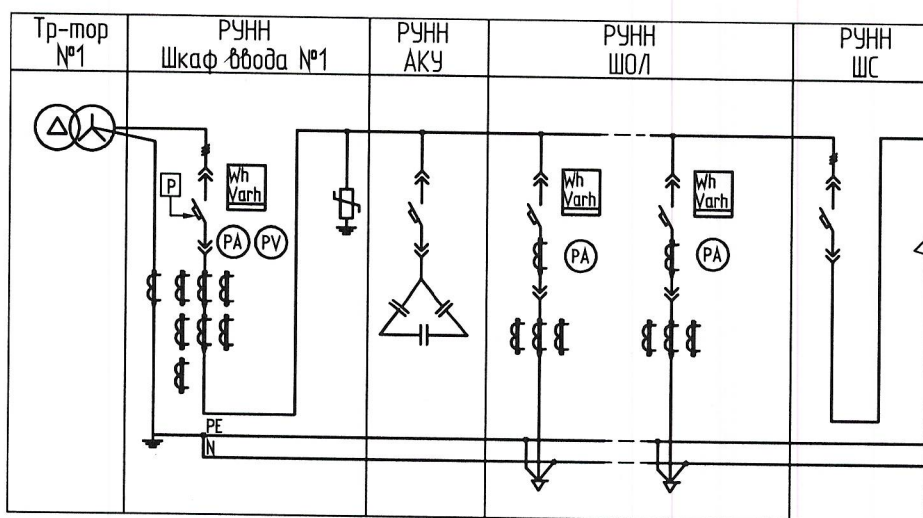


Схема РУНН двухтрансформаторной БКТП

Примечание - реле разгрузки мощности (P) – устанавливается по требованию сетевой компании.

Приложение № 2
Однолинейные схемы УВН

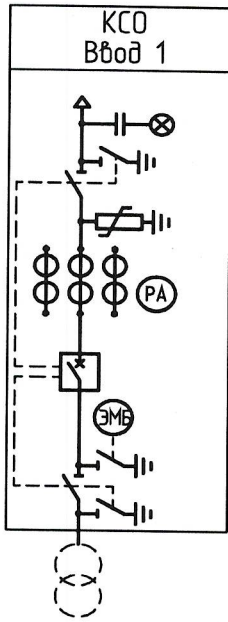


Схема “тупиковой” УВН
Вар.1 – без учета

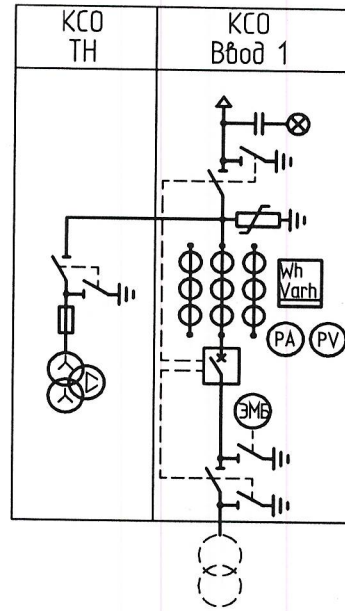


Схема “тупиковой” УВН
Вар.2 – с учетом

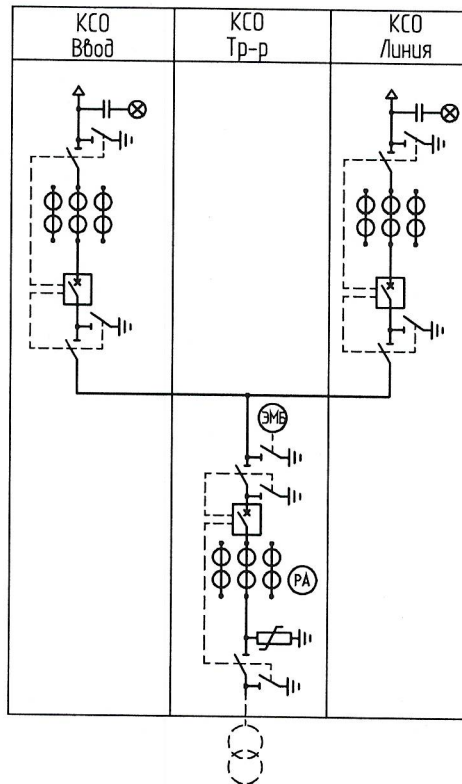


Схема “проходной” УВН
Вар.3 – без учета

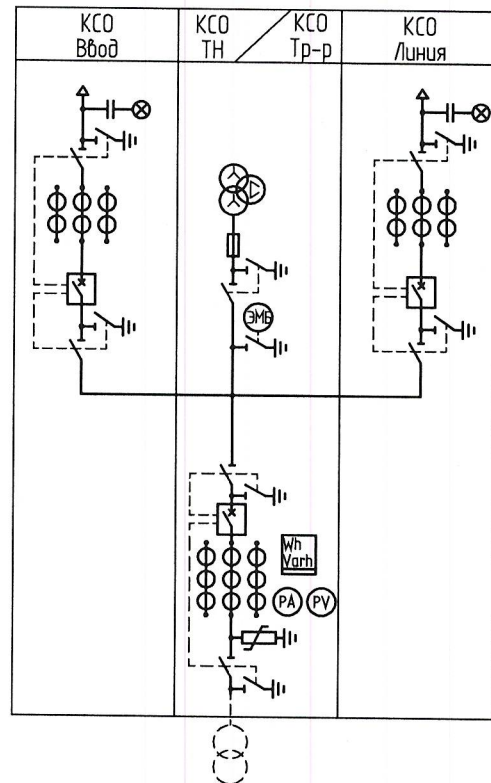
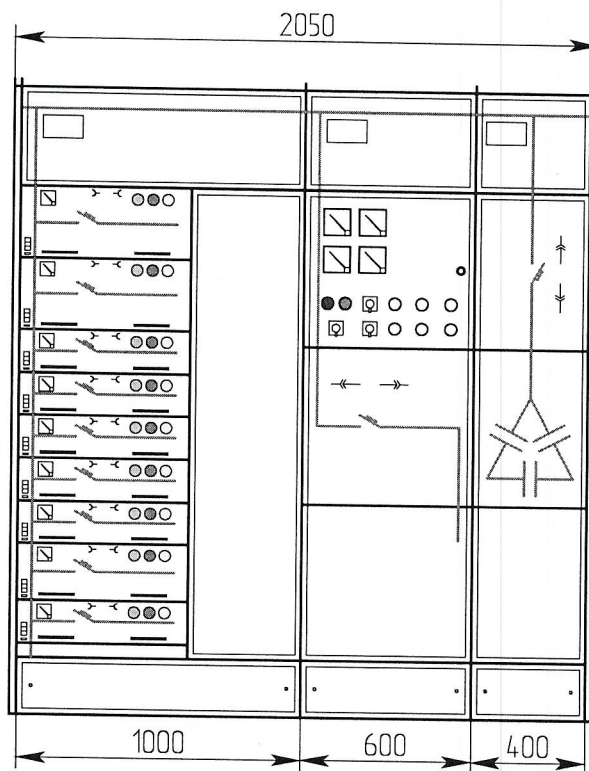


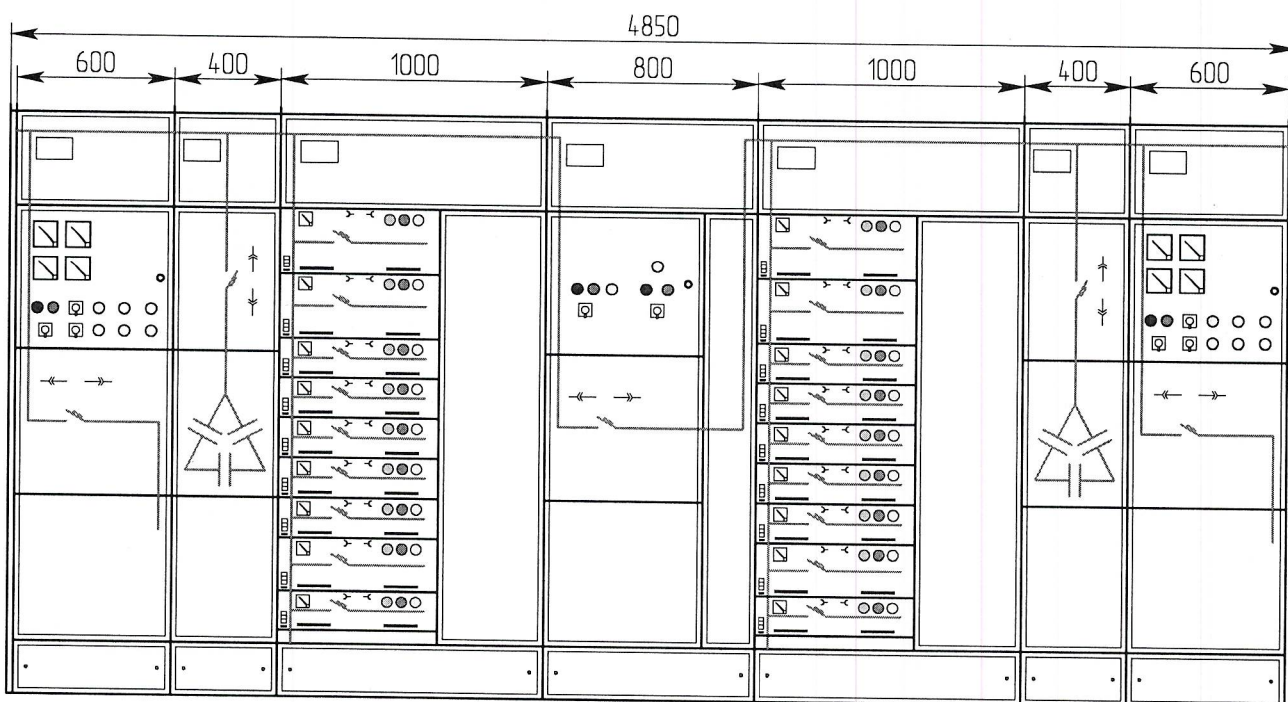
Схема “проходной” УВН
Вар.4 – с учетом

Примечание - шкаф КСО с трансформатором напряжения – устанавливается при наличии учета на стороне ВН.

Приложение № 3
Планировочные решения РУНН



Планировочное решение РУНН с одним вводом (один шкаф отходящих линий)



Планировочное решение РУНН с двумя вводами (один шкаф отходящих линий на секцию)

Примечания:

1. Для обеспечения безопасности обслуживания шкафы РУНН должны иметь форму секционирования 3b по ГОСТ Р 51321.1-2007. Ограждения внутри шкафа должны обеспечивать степень защиты между отсеками - IP20 по ГОСТ 14254-2015.

2. Элементы каркаса и шкафа должны изготавливаться из оцинкованного листа толщиной не менее 1.5 мм.

3. Отходящие линии номинальным током, до 630 А включительно, должны быть выполнены на базе выдвижных функциональных блоков.

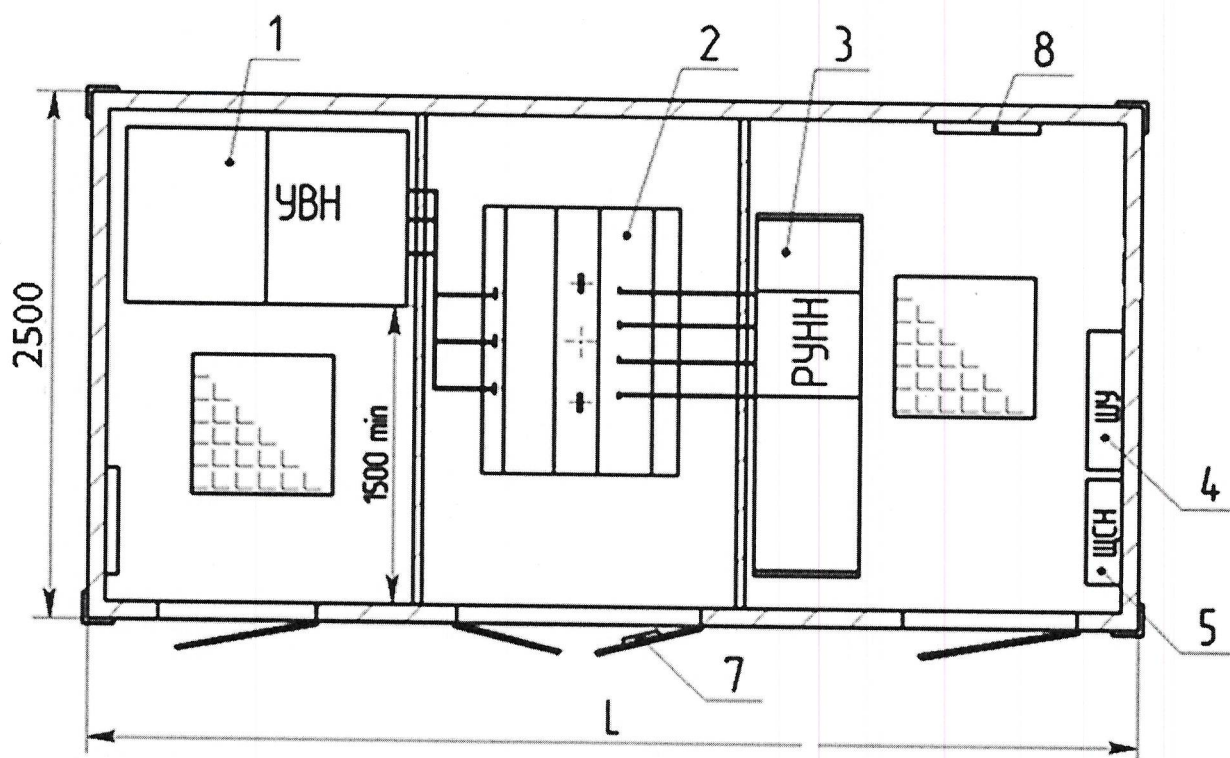
Размер функциональных блоков (размер под модули в шкафу 1650 мм)		
Номинальный ток выключателя	Завод изготовитель	Высота модуля, мм
100	Hyundai, КЭАЗ	150
125-250	Hyundai, КЭАЗ	200
400-630	Hyundai, КЭАЗ	250

4. Отходящие линии номинальным током более 630 А, должны быть выполнены на базе выкатных выключателей, устанавливаемых в отдельных шкафах линий шириной 400 мм.

5. Выдвижные функциональные блоки должны обеспечивать:

- блокировку от коммутаций при включенном положении выключателя;
- фиксацию в трех положениях – вквачено/тест/выквачено. В тестовом положении главные цепи выдвижной части должны быть разомкнуты, а вспомогательные цепи соединены для обеспечения возможности испытания вспомогательных цепей, при этом выдвижной блок должен оставаться механически соединенным со шкафом;
- взаимозаменяемость однотипных блоков;
- замену без снятия напряжения с секции.

Приложение № 4
 Планировочные решения блочно-модульных зданий
 для одностранформаторных подстанций



Вариант планировки РУНН с одним шкафом отходящих линий

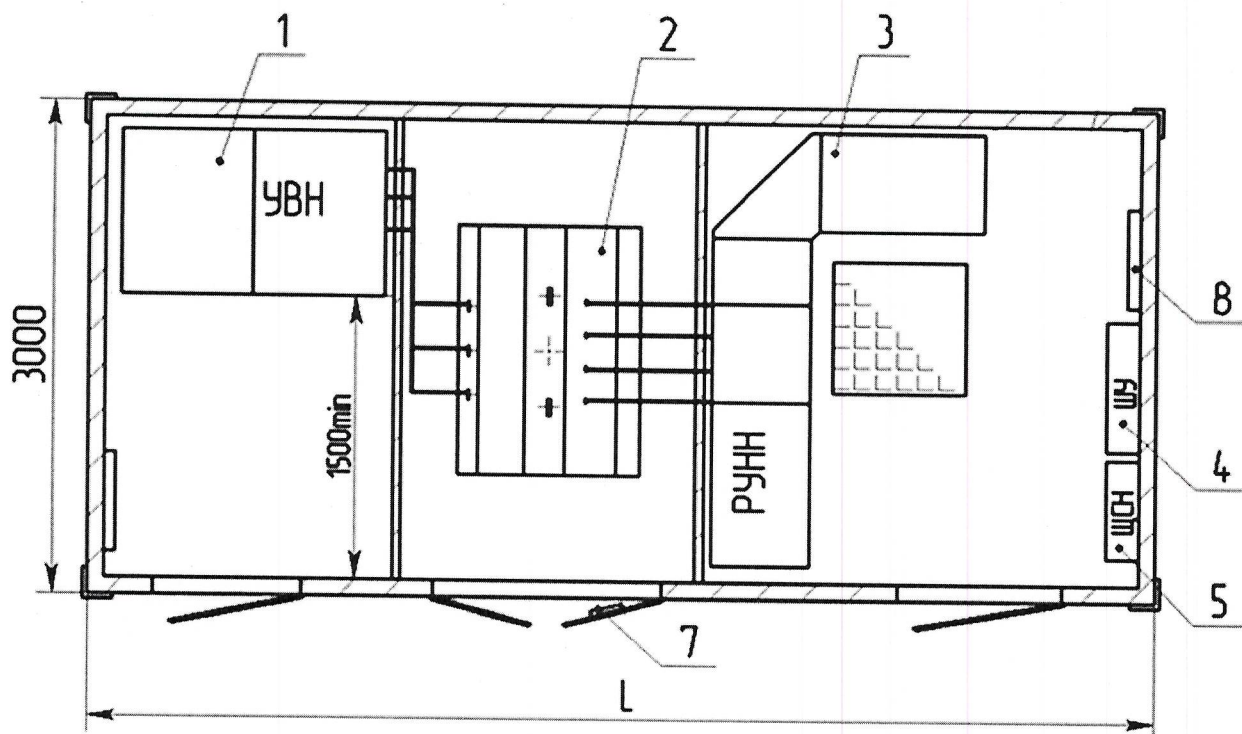
Состав:

- 1 – Шкафы УВН; 2 – Трансформатор ТС/ТСГЛ; 3 – РУНН; 4 – ШУ - Шкаф учета, шкаф коммуникационный; 5 – ШСН – Шкаф собственных нужд; 6 – не используется; 7 – Вентилятор осевой; 8 – Электрический конвектор.

Габаритные размеры блочно-модульного здания

Вариант схемы УВН	Кол-во шкафов УВН	Ширина отсека УВН, мм	Ширина отсека трансформатора, мм	Ширина отсека РУНН, мм	Длина БКТП, L мм
Вар.1	1	1300	1800	2200	5500
Вар.2	2	1700			6000
Вар.3	3	2500			7000
Вар.4	4	3300			7500

При исполнении блочно-модульного здания в монолитном железобетонном варианте предусмотреть кабельный полуэтаж высотой не менее 1400 мм.



Вариант планировки РУНН с двумя шкафами отходящих линий

Состав:

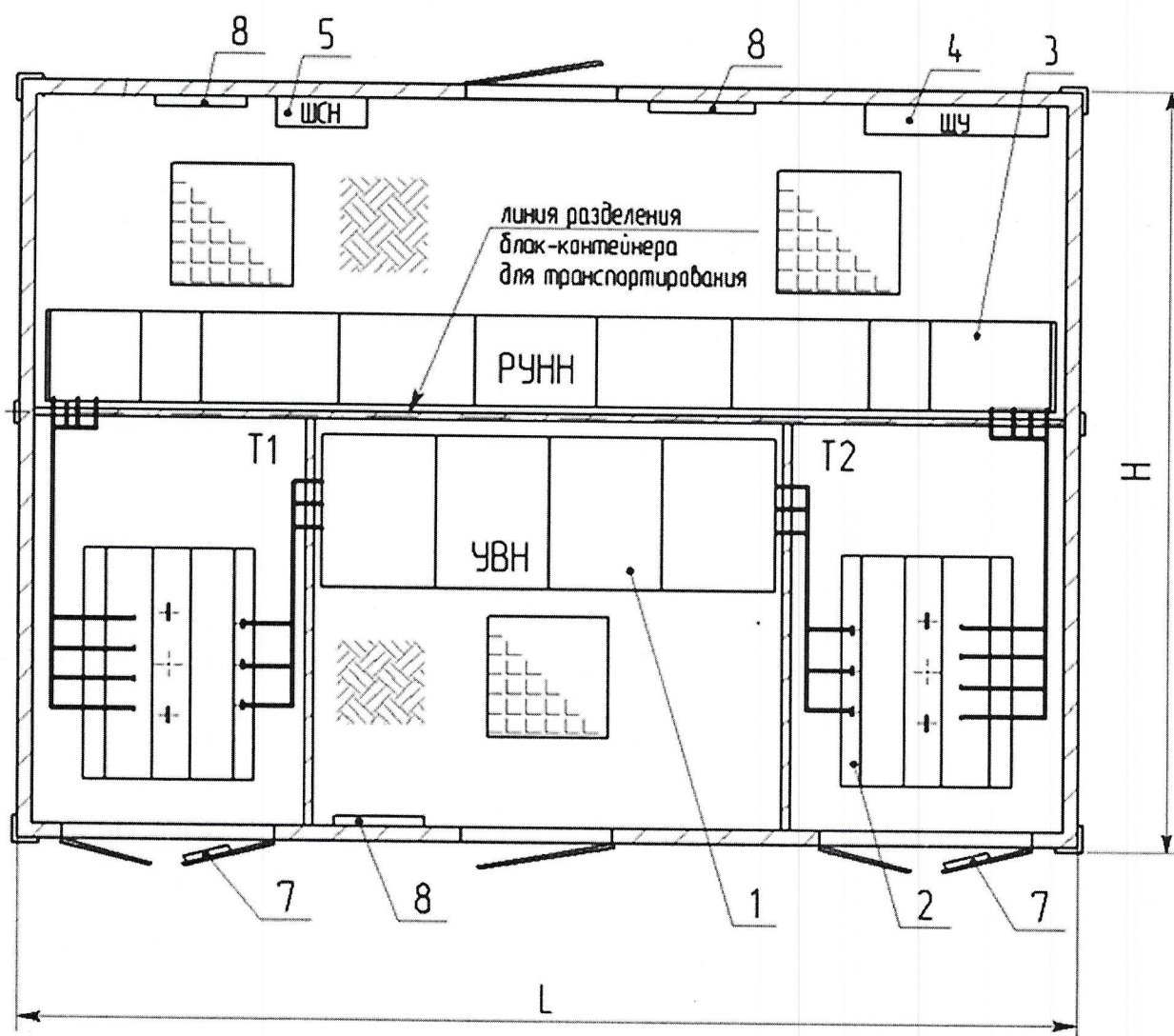
1 – Шкафы УВН; 2 – Трансформатор ТС/ТСГЛ; 3 – РУНН; 4 – ШУ – Шкаф учета, шкаф коммуникационный; 5 – ШСН - Шкаф собственных нужд; 6 – не используется; 7 – Вентилятор осевой; 8 – Электрический конвектор.

Габаритные размеры блочно-модульного здания

Вариант схемы УВН	Кол-во шкафов УВН	Ширина отсека УВН, мм	Ширина отсека трансформатора, мм	Ширина отсека РУНН, мм	Длина БКТП, L мм
Вар.1	1	1300	1800	2600	6000
Вар.2	2	1700			6500
Вар.3	3	2500			7500
Вар.4	4	3300			8000

При исполнении блочно-модульного здания в монолитном железобетонном варианте предусмотреть кабельный полуэтаж высотой не менее 1400 мм.

Приложение № 5
Рекомендуемые планировочные решения блочно-модульных зданий
для двухтрансформаторных подстанций



Планировочное решение двухтрансформаторной подстанции

Состав:

1 – Шкафы УВН; 2 – Трансформатор ТС/ТСГЛ; 3 – РУНН; 4 – ШУ – Шкаф учета, шкаф коммуникационный; 5 – ШСН – Шкаф собственных нужд; 6 – не используется; 7 – Вентилятор осевой; 8 – Электрический конвектор.

Габаритные размеры блочно-модульного здания

Вариант схемы УВН	Кол-во шкафов УВН	Ширина отсека УВН, мм	Ширина отсека трансформатора, мм	Длина РУНН, мм	Ширина отсека РУНН, мм	Длина БКТП, L мм	Ширина БКТП, H мм
Вар.1	2	1700	1800	до 5000 мм	2200	6000	5000
Вар.2	4	3300		до 7000 мм		7500	

При исполнении блочно-модульного здания в монолитном железобетонном варианте предусмотреть кабельный полужтаж высотой не менее 1400 мм.