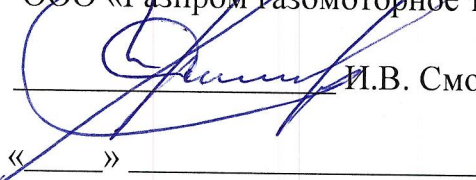


УТВЕРЖДАЮ
Директор Приволжского филиала
ООО «Газпром газомоторное топливо»


И.В. Смотрицкий

« » _____ 2022 г.

ЗАДАНИЕ

на разработку документации на техническое перевооружение по объекту:
«Техническое перевооружение АГНКС-2 г. Нижний Новгород», (код: 52 004).

- | | | |
|---|--|---|
| 1 | Основание для разработки документации на ТП | 1.1. Протокол заседания Инвестиционного комитета № ИК-03/22 от 20.01.2022 г. |
| 2 | Исходные данные предоставляемые Заказчиком | 2.1. Технические требования на проектирование технического перевооружения АГНКС-2 г. Нижний Новгород. (Приложение №1 к заданию на разработку документации на техническое перевооружение.)
2.2. Типовой перечень объектов/подобъектов для отнесения затрат по строительству (реконструкции) объектов газомоторной инфраструктуры, утвержденный Приказом ООО «Газпром газомоторное топливо» от 17.09.2021 № 0619/21. |
| 3 | Местоположение предприятия, здания, сооружения | 3.1. Нижегородская обл., г. Нижний Новгород, Канавинский р-н., Московское шоссе, 296 Б. |
| 4 | Вид строительства | 4.1. Техническое перевооружение. |
| 5 | Разрабатываемая документация | 5.1. Проектная документация на выполнение комплекса работ по техническому перевооружению, рабочая (далее - Документация). |
| 6 | Порядок разработки документации | 6.1. Генеральному подрядчику выполнить обследование существующих объектов на территории АГНКС с указанием всех зданий, сооружений и инженерных коммуникаций на топографической съемке.
6.2. Состав и содержание разделов Документации сформировать в соответствии с Федеральным законом "О промышленной безопасности опасных производственных объектов" от 21.07.1997 N 116-ФЗ, с учетом законодательства о градостроительной деятельности и другими нормативными документами, а также Техническими требованиями.
Объем и качество документации должно быть достаточным для прохождения экспертизы промышленной безопасности и выполнения комплекса работ по техническому перевооружению. |
| 7 | Особые условия строительства | 7.1. В соответствии с картой общего сейсмического районирования территорий РФ ОСР-97 (СП 14.13330.2018 «Строительство в сейсмических районах»). |
| 8 | Основные технико- | 8.1. Основные технико-экономические показатели определить в |

экономические характеристики и показатели объекта	<p>Документации с учетом Технических требований.</p> <p>8.2. Сметную стоимость работ определить в соответствии с Приказом Министерства строительства и жилищно-коммунального хозяйства РФ от 04.08.2020 № 421/пр. «Об утверждении Методики определения сметной стоимости строительства, реконструкции, капитального ремонта, сноса объектов культурного наследия (памятников истории и культуры) народов РФ на территории РФ» (с учетом действующих на момент разработки изменений и дополнений), действующими нормативными документами РФ и Методическими указаниями ООО «Газпром газомоторное топливо» о порядке формирования сметной (инвестиционной) стоимости объектов по строительству и реконструкции в Обществе, утвержденными Приказом Общества от 13.07.2021 № 0482/21.</p>
9 Особые требования к разработке документации	<p>8.3. Сметную документацию выполнить в соответствии с перечнем объектов/подобъектов по п. 9.1.</p> <p>9.1. В составе пояснительной записки предусмотреть перечень объектов/подобъектов, разработанный в соответствии с типовым перечнем объектов/подобъектов для отнесения затрат по строительству (реконструкции) объектов газомоторной инфраструктуры, утвержденному Приказом ООО «Газпром газомоторное топливо» от 17.09.2021 № 0619/21.</p> <p>9.2. Документация, в случае необходимости, должна включать в себя согласования в соответствии с действующими нормативно-техническими документами РФ и полученными техническими условиями на подключение к сетям инженерно-технического обеспечения.</p> <p>Учесть охранные зоны инженерных сетей, сооружений и объектов. При необходимости предусмотреть вынос инженерных сетей с получением соответствующих технических условий и согласований.</p> <p>9.3. При разработке документации необходимо описать существующее техническое состояние строительных конструкций, технологических установок, систем энергообеспечения и связи, АСУ ТП и др.</p> <p>9.4 Документация при необходимости должна содержать ведомость площадей земельных участков, подлежащих отводу на период строительно-монтажных работ и эксплуатации объекта с учетом внеплощадочных инженерных сетей, включая примыкания к автодороге, с распределением по землепользователям. Ведомость составляется на основании схемы расположения земельных участков на кадастровом плане территории с приложением проекта их границ, каталога координат поворотных точек границ отвода земель.</p>
10 Требования к технологии, режиму предприятия и основному технологическому оборудованию	<p>10.1. Режим работы объекта круглосуточный, круглогодичный.</p>
11 Требования к архитектурно-планировочным и	<p>11.1. Выполнить в соответствии с нормативными документами и Техническими требованиями. (Приложение №1 к Заданию на разработку документации на техническое перевооружение.)</p>

	конструктивным решениям	
12	Технологическая связь	12.1. Выполнить в соответствии с нормативными документами и Техническими требованиями. (Приложение №1 к заданию на разработку документации на техническое перевооружение.)
13	Энергоснабжение	13.1. Выполнить в соответствии с Техническими требованиями и полученными техническими условиями. (Приложение №1 к заданию на разработку документации на техническое перевооружение.)
14	Автоматизация технологических процессов, метрологическое обеспечение и организация измерений углеводородных сред.	14.1. Выполнить в соответствии с нормативными документами и Техническими требованиями. (Приложение №1 к заданию на разработку документации на техническое перевооружение.)
15	Требования к разработке сводных заказных спецификаций (СЗС)	<p>15.1. В составе Документации выполнить сборник спецификаций оборудования (ССО) в соответствии с перечнем объектов/подобъектов по п. 9.1., выделив оборудование, не требующее монтажа и не входящее в сметы строок. Сборник сводных заказных спецификаций (СЗС) предоставляется отдельно на МТР поставки Заказчика:</p> <ul style="list-style-type: none"> – оборудование, требующее монтажа (ОТМ) с разделением по номенклатуре; – оборудование, не требующее монтажа (ОНТМ) и не входящее в сметы строок, удовлетворяющее критериям отнесения к отдельным объектам основных средств с разделением по номенклатуре; – производственный инвентарь, хозяйственный инвентарь, мебель с разделением по номенклатуре; – материалы с разделением по номенклатуре. <p>15.2. В составе ССО предусмотреть разработку перечня демонтируемых материалов и оборудования, с разделением на утилизируемые и передаваемые Заказчику для дальнейшего использования.</p>
16	Определение затрат на страхование	16.1. Выполнить в соответствии со ст. 263 Налогового кодекса РФ и письмом Госкомитета РФ по строительству и ЖКК от 18.07.2002 №НЗ-3942/7.
17	Генеральный подрядчик	17.1. _____
18	Заказчик	18.1. ООО «Газпром газомоторное топливо».
19	Источник финансирования	19.1. Инвестиционная программа ООО «Газпром газомоторное топливо»
20	Срок выполнения работы	20.1. В соответствии с Графиком выполнения работ к договору.

- 21 Условия изменения задания 21.1. В течение срока действия договора на выполнение проектно-исследовательских работ. Изменения к заданию утверждаются Заказчиком.
- 22 Порядок сдачи работы 22.1. Подрядчик предоставляет Заказчику материалы в 6-ти экземплярах на бумажных носителях и в 3-х экземплярах на электронных носителях.
22.2. Материалы для предварительного согласования предоставляет в 1-м экземпляре на электронных носителях или посредством передачи через ftp-ресурс.
- 23 Требования к передаче материалов на электронных носителях 23.1. Электронная версия комплекта документации передается на CD-R (DVD-R) диске (дисках), изготовленных разработчиком документации (оригинал-диск).
23.2. На лицевой поверхности диска должна быть нанесена печатным способом маркировка с указанием: наименования объекта проектирования, стадии разработки, Заказчика, Подрядчика, даты изготовления электронной версии, порядкового номера диска. Диск должен быть упакован в пластиковый бокс, на лицевой поверхности которого также делается соответствующая маркировка.
23.3. В корневом каталоге диска должен находиться текстовый файл содержания и файл «Ведомость электронной версии документации».
23.4. Состав и содержание диска должно соответствовать комплекту документации на бумажном носителе. Каждый физический раздел комплекта (том, книга, альбом чертежей и т.п.) должен быть представлен в отдельном каталоге диска файлом (группой файлов) электронного документа. Название каталога должно соответствовать названию раздела.
23.5. Документацию в электронном виде предоставить в отсканированном виде в формате PDF с подписями и печатями и редактируемом виде в форматах Microsoft office и DWG (AutoCAD).
23.6. Сметную документацию предоставить в форматах Excel и программного комплекса Гранд-Смета.
- 24 Дополнительные требования 24.1. Обеспечить сопровождение документации в органах экспертизы до получения заключения экспертизы промышленной безопасности. Место проведения экспертизы определяет Заказчик.
24.2. Подать заключение промышленной безопасности в Ростехнадзор в порядке, предусмотренном законодательством РФ (при соответствующем поручении Заказчика).
24.3. Предоставить Заказчику Ведомость устранения замечаний экспертизы.
24.4. При необходимости получить технические условия на вынос и пересечение инженерных коммуникаций, исходные данные ГО ЧС, вывоз отходов и иные исходные данные, требуемые для разработки документации на техническое перевооружение.

ОБЩЕСТВО С ОГРАНИЧЕННОЙ ОТВЕТСТВЕННОСТЬЮ
«ГАЗПРОМ ГАЗОМОТОРНОЕ ТОПЛИВО»
ПРИВОЛЖСКИЙ ФИЛИАЛ

УТВЕРЖДАЮ
Директор Приволжского филиала
ООО «Газпром газомоторное топливо»


И.В. Смотрицкий

« _____ » _____ 2022 г.

ТЕХНИЧЕСКИЕ ТРЕБОВАНИЯ
на проектирование технического перевооружения АГНКС-2
г. Нижний Новгород в части установки дополнительной линии
газопровода высокого давления с запорно-регулирующей арматурой (ЗРА),
установкой дополнительного блока аккумуляторов газа (БАГ), замена
системы осушки газа, замена комплексной трансформаторной подстанции
(КТП), установка устройств плавного пуска электродвигателей
компрессорных установок

Нижний Новгород
2022 г.

СОДЕРЖАНИЕ

Содержание.....	2
1. Введение.....	3
2. Нормативные ссылки.....	3
3. Термины и определения.....	10
4. Обозначения и сокращения.....	11
5. Технические требования.....	12
5.1 Общие требования к проектированию.....	12
5.2 Требования к схеме планировочной организации земельного участка.....	13
5.3 Требования к конструктивным и объемно-планировочным решениям.....	13
5.4 Требования к инженерному оборудованию, сетям инженерно-технического обеспечения.....	13
5.5 Технологические решения.....	16
5.6 Требования к проекту организации строительства.....	20
5.7 Требования к проекту организации работ по демонтажу объектов капитального строительства.....	21
5.8 Требования к сметной документации.....	21
6. Испытания.....	21
7. Приложения.....	22

1. ВЕДЕНИЕ

Данные требования составлены в соответствии с ГОСТ Р ИСО 13880-2010 «Содержание и порядок составления технических требований для предприятий нефтяной и газовой промышленности» с целью регламентации технических решений по проведению технического перевооружения АГНКС-2 г. Нижний Новгород в части установки дополнительной линии газопровода высокого давления с запорно-регулирующей арматурой (ЗРА), установкой дополнительного блока аккумуляторов газа (БАГ), замена системы осушки газа, замена комплексной трансформаторной подстанции (КТП), установка устройств плавного пуска электродвигателей компрессорных установок.

В данном документе не приводятся требования к стандартной продукции, производство и/или поставка которой осуществляется в соответствии с действующими стандартами, нормами и/или правилами.

Настоящие технические требования не отменяют и не заменяют требования ГОСТ 2.114-2016 «ЕСКД. Технические условия», и применяют наряду со стандартами и нормами, установленными системой конструкторской и технологической документации, которые имеют обязательную силу на территории Российской Федерации.

2. НОРМАТИВНЫЕ ССЫЛКИ

В настоящих технических требованиях используются ссылки на следующие нормативные документы:

- Федеральный закон от 10.01.2002 № 7-ФЗ «Об охране окружающей среды»;
- Федеральный закон от 30.03.1999 № 52-ФЗ «О санитарно-эпидемиологическом благополучии населения»;
- Федеральный закон от 24.06.1998 № 89-ФЗ «Об отходах производства и потребления»;
- Федеральный закон от 04.05.1999 №96-ФЗ «Об охране атмосферного воздуха»;
- Федеральный закон от 26.06.2008 № 102-ФЗ «Об обеспечении единства измерений»;
- Федеральный закон от 21.07.1997 № 116-ФЗ «О промышленной безопасности опасных производственных объектов»;
- Федеральный закон от 22.07.2008 № 123-ФЗ «Технический регламент о требованиях пожарной безопасности»;
- Федеральный Закон от 07.07.2003 г. №126 – ФЗ «О связи»;
- Федеральный закон от 25.10.2001 N 136-ФЗ «Земельный кодекс РФ»;
- Федеральный закон от 29.12.2004 N 191-ФЗ «Градостроительный кодекс РФ»;
- Федеральный закон от 13.07.2015 N 218-ФЗ «О государственной регистрации недвижимости»;
- Федеральный закон от 08.11.2007 № 257-ФЗ «Об автомобильных дорогах и дорожной деятельности в РФ и о внесении изменений в отдельные законодательные акты РФ»;
- Федеральный закон от 23.11.2009 № 261-ФЗ «Об энергосбережении и о повышении энергетической эффективности, и о внесении изменений в отдельные законодательные акты Российской Федерации»;
- Федеральный закон от 03.08.2018 №342-ФЗ «О внесении изменений в Градостроительный кодекс Российской Федерации и отдельные законодательные акты Российской Федерации»;
- Федеральный закон от 30 декабря 2009 года № 384-ФЗ «Технический регламент о безопасности зданий и сооружений»;

- ФНИП в области промышленной безопасности «Правила безопасности автогазозаправочных станций газомоторного топлива»;
- ФНИП в области промышленной безопасности «Правила безопасности в нефтяной и газовой промышленности»;
- ФНИП в области промышленной безопасности «Правила безопасности сетей газораспределения и газопотребления»;
- ФНИП в области промышленной безопасности «Правила промышленной безопасности при использовании оборудования, работающего под избыточным давлением»;
- ТР ТС 004/2011 «О безопасности низковольтного оборудования»;
- ТР ТС 010/2011 «О безопасности машин и оборудования»;
- ТР ТС 012/2011 «О безопасности оборудования для работы во взрывоопасных средах»;
- ТР ТС 020/2011 «Электромагнитная совместимость технических средств»;
- ТР ТС 032/2013 «О безопасности оборудования, работающего под избыточным давлением»;
- ГОСТ Р ИСО 13880-2010 «Перспективные производственные технологии. Содержание и порядок составления технических требований для предприятий нефтяной и газовой промышленности»;
- ГОСТ Р ИСО 14122-1-2009 «Безопасность машин. Средства доступа к машинам стационарные. часть 1. Выбор стационарных средств доступа между двумя уровнями.»;
- ГОСТ Р ИСО 14122-2-2010 «Безопасность машин. Средства доступа к машинам стационарные. часть 2. Площадки для работы и проходы.»;
- ГОСТ Р ИСО 14122-3-2009 «Безопасность машин. Средства доступа к машинам стационарные. часть 3. Лестницы и перила.»;
- ГОСТ Р ИСО 14122-4-2009 «Безопасность машин. Средства доступа к машинам стационарные. часть 4. Лестницы вертикальные.»;
- ГОСТ Р 51057-2001 «Техника пожарная. Огнетушители переносные. Общие технические требования. Методы испытаний»;
- ГОСТ Р 51164-98 «Трубопроводы стальные магистральные. Общие требования к защите от коррозии»;
- ГОСТ Р 51241-2008 «Средства и системы контроля и управления доступом. Классификация. Общие технические требования. Методы испытаний»;
- ГОСТ Р 51321.1-2007 «Устройства комплектные низковольтные распределения и управления. Часть 1. Устройства, испытанные частично или полностью. Общие технические требования и методы испытаний»;
- ГОСТ Р 51558-2014 «Средства и системы охранные телевизионные. Классификация. Общие технические требования. Методы испытаний»;
- ГОСТ Р 52350.25-2006 «Электрооборудование для взрывоопасных газовых сред. ГОСТ Р 52350.25-2006»;
- ГОСТ Р 53246-2008 «Информационные технологии. Системы кабельные структурированные. Проектирование основных узлов системы. Общие требования»;
- ГОСТ 2.114-2016 «ЕСКД. Технические условия»;
- ГОСТ 2.601-2013 «ЕСКД. Эксплуатационные документы»;
- ГОСТ 2.602-2013 «ЕСКД. Ремонтные документы»;
- ГОСТ 2.610-2019 «ЕСКД. Правила выполнения эксплуатационных документов»;
- ГОСТ 8.009-84 «ГСИ. Нормируемые метрологические характеристики средств измерений»;

- ГОСТ 8.611-2013 «ГСИ. Расход и количество газа. Методика (метод) измерений с помощью ультразвуковых преобразователей расхода»;
- ГОСТ Р 8.654-2015 «ГСИ. Требования к программному обеспечению средств измерений. Основные положения»;
- ГОСТ Р 8.741-2019 «ГСИ. Объем природного газа. Общие требования к методикам измерений»;
- ГОСТ 9.602-2016 «Единая система защиты от коррозии и старения. Сооружения подземные. Общие требования к защите от коррозии»;
- ГОСТ 9.914-91 «Единая система защиты от коррозии и старения. Стали коррозионно-стойкие аустенитные. Электрохимические методы определения стойкости против межкристаллитной коррозии»;
- ГОСТ 12.1.004-91 «ССБТ. Пожарная безопасность. Общие требования и номенклатура видов защиты»;
- ГОСТ 12.1.005-88 «ССБТ. Общие санитарно-гигиенические требования к воздуху рабочей зоны»;
- ГОСТ Р 12.1.019-2017 «ССБТ. Электробезопасность. Общие требования»;
- ГОСТ 12.1.030-81 «ССБТ. Электробезопасность. Защитное заземление. Зануление»;
- ГОСТ 12.1.038-82* «ССБТ. Электробезопасность. Предельно допустимые значения напряжений прикосновения и токов»;
- ГОСТ 12.2.003-91 «ССБТ. Оборудование производственное. Общие требования безопасности»;
- ГОСТ 12.2.007.0-75 «ССБТ. Изделия электротехнические. Общие требования безопасности»;
- ГОСТ 12.2.007.4-75 «ССБТ. Шкафы комплектных распределительных устройств и комплектных трансформаторных подстанций, камеры сборные одностороннего обслуживания, ячейки герметизированных элегазовых распределительных устройств»;
- ГОСТ 12.2.016-81 «ССБТ. Оборудование компрессорное. Общие требования безопасности»;
- ГОСТ 12.2.020-76 «ССБТ. Электрооборудование взрывозащищенное. Термины и определения. Классификация. Маркировка»;
- ГОСТ 12.2.049-80 «ССБТ. Оборудование производственное. Общие эргономические требования»;
- ГОСТ 12.2.062-81 «ССБТ. Оборудование производственное. Ограждения защитные»;
- ГОСТ 12.3.002-2014 «ССБТ. Процессы производственные. Общие требования безопасности»;
- ГОСТ 12.4.009-83 «ССБТ. Пожарная техника для защиты объектов. Основные виды. Размещение и обслуживание»;
- ГОСТ 17.2.4.06-90 «Охрана природы. Атмосфера. Методы определения скорости и расхода газопылевых потоков, отходящих от стационарных источников загрязнения»;
- ГОСТ 21.208-2013 «СПДС. Автоматизация технологических процессов. Обозначения условные приборов и средств автоматизации в схемах»;
- ГОСТ 21.1101-2020 «СПДС. Основные требования к проектной и рабочей документации»;
- ГОСТ 24.104-85 «ЕСССАУ. Автоматизированные системы управления. Общие требования»;
- ГОСТ 27.002-2015 «Надежность в технике. Термины и определения»;
- ГОСТ 34.12-2018 «Информационная технология. Криптографическая защита информации. Блочные шифры»;

- ГОСТ 34.13-2018 «Информационная технология. Криптографическая защита информации. Режимы работы блочных шифров»;
- ГОСТ 34.601-90 «Информационная технология. Комплекс стандартов на автоматизированные системы. Автоматизированные системы. Стадии создания»;
- ГОСТ 34.602-89 «Информационная технология. Комплекс стандартов на автоматизированные системы. Техническое задание на создание автоматизированной системы»;
- ГОСТ 34.603-92 «Информационная технология. Виды испытаний автоматизированных систем»
- ГОСТ 5542-2014 «Газы горючие природные для промышленного и коммунально-бытового назначения. Технические условия»;
- ГОСТ 10434-82 «Соединения контактные электрические. Классификация. Общие технические требования»;
- ГОСТ 14202-69 «Трубопроводы промышленных предприятий. Опознавательная окраска, предупреждающие знаки и маркировочные щитки»;
- ГОСТ 14254-2015 «Степени защиты, обеспечиваемые оболочками (код IP)»;
- ГОСТ 14695-80 «Подстанции трансформаторные комплектные мощностью от 25 до 2500 кВ*А на напряжение до 10 кВ. Общие технические условия»;
- ГОСТ 15150-69 «Машины, приборы и другие технические изделия. Исполнения для различных климатических районов. Категории, условия эксплуатации, хранения и транспортирования в части воздействия климатических факторов внешней среды»;
- ГОСТ 17516.1-90 «Изделия электротехнические. Общие требования в части стойкости к механическим внешним воздействующим факторам»;
- ГОСТ 17703-72 «Аппараты электрические коммутационные. Основные понятия. Термины и определения»;
- ГОСТ 20060-83 «Газы горючие природные. Методы определения содержания водяных паров и точки росы влаги»;
- ГОСТ 21552-84 «Средства вычислительной техники. Общие технические требования, приемка, методы испытаний, маркировка, упаковка, транспортирование и хранение»;
- ГОСТ 21631-76 «Листы из алюминия и алюминиевых сплавов. Технические условия»;
- ГОСТ 22387.4-77 «Газ для коммунально-бытового потребления. Метод определения содержания смолы и пыли»;
- ГОСТ 23222-88 (СТ СЭВ 6123-87) «Характеристики точности выполнения предписанной функции средств автоматизации. Требования к нормированию. Общие методы контроля»;
- ГОСТ 27577-2000 «Газ природный топливный компримированный для двигателей внутреннего сгорания. Технические условия»;
- ГОСТ 30331.1-2013 (IEC 60364-1:2005) «Электроустановки низковольтные. Часть 1. Основные положения, оценка общих характеристик, термины и определения»;
- ГОСТ 30319.1-2015 «Газ природный. Методы расчета физических свойств. Общие положения»;
- ГОСТ 30319.2-2015 «Газ природный. Методы расчета физических свойств. Вычисление физических свойств на основе данных о плотности при стандартных условиях и содержании азота и диоксида углерода»;
- ГОСТ 30319.3-2015 «Газ природный. Методы расчета физических свойств. Вычисление физических свойств на основе данных о компонентном составе»;

- ГОСТ 30494-2011 «Здания жилые и общественные. Параметры микроклимата в помещениях»;
- ГОСТ 30852.1-2002 «Электрооборудование взрывозащищенное. Взрывозащита вида "взрывонепроницаемая оболочка"»;
- ГОСТ 30852.11-2002 (МЭК 60079-12:1978) «Электрооборудование взрывозащищенное. Часть 12. Классификация смесей газов и паров с воздухом по безопасным экспериментальным максимальным зазорам и минимальным воспламеняющим токам»;
- ГОСТ 30852.19-2002 (МЭК 60079-20:1996) «Электрооборудование взрывозащищенное. Часть 20. Данные по горючим газам и парам, относящиеся к эксплуатации электрооборудования»;
- ГОСТ 31370-2008 (ИСО 10715-1997) «Газ природный. Руководство по отбору проб»;
- ГОСТ 31371.(1-7)-2008 «Газ природный. Определение состава методом хроматографии с оценкой неопределенности. Части 1-7»;
- ГОСТ 31610.11-2014 «Взрывоопасные среды. Оборудование с видом взрывозащиты "искробезопасная электрическая цепь "i"»;
- ГОСТ 32569-2013 Трубопроводы технологические стальные. Требования к устройству и эксплуатации на взрывопожароопасных и химически опасных производствах;
- СНиП 3.05.05-84 «Технологическое оборудование и технологические трубопроводы»;
- СанПиН 2.2.1/2.1.1.1200-03 «Проектирование, строительство, реконструкция и эксплуатация предприятий, планировка и застройка населенных мест. Санитарно-защитные зоны и санитарная классификация предприятий, сооружений и иных объектов»;
- СанПиН 1.2.3685-21 «Гигиенические нормативы и требования к обеспечению безопасности и (или) безвредности для человека факторов среды обитания»;
- Постановление Госгортехнадзора России от 22.04.1992 № 9 «Об утверждении правил охраны магистральных трубопроводов»;
- Постановление Правительства РФ от 16.02.2008 № 87 «О составе разделов проектной документации и требованиях к их содержанию»;
- Постановление Правительства РФ от 05.03.2007 № 145 «О порядке организации и проведения государственной экспертизы проектной документации и результатов инженерных изысканий»;
- Постановление Правительства РФ от 24.02.2009 № 160 «О порядке установления охранных зон объектов электросетевого хозяйства и особых условий использования земельных участков, расположенных в границах таких зон»;
- Постановление Правительства РФ от 03.03.2018 № 222 «Об утверждении Правил установления санитарно-защитных зон и использования земельных участков, расположенных в границах санитарно-защитных зон»;
- Постановление Правительства РФ от 22.07.2020 № 1084 «О порядке проведения расчетов по оценке пожарного риска»;
- Постановление Правительства РФ от 16.09.2020 № 1479 «Правила противопожарного режима в Российской Федерации»;
- Постановления Правительства РФ от 4 мая 2012 г. № 442 «О функционировании розничных рынков электрической энергии, полном и (или) частичном ограничении режима потребления электрической энергии» (с изм. на 22 июня 2019 года);
- Постановление Правительства РФ от 15.09.2020 № 1437 «Об утверждении Положения о разработке планов мероприятий по локализации и ликвидации последствий аварий на опасных производственных объектах»;

- Постановлением Правительства РФ от 10.07.2018 № 800 «О проведении рекультивации и консервации земель»;
- Постановление Правительства РФ от 29.10.2010 № 870 (с изменениями на 14.12.2018) «Об утверждении технического регламента о безопасности сетей газораспределения и газопотребления»;
- Постановление Правительства РФ от 20.11.2000 № 878 «Об утверждении правил охраны газораспределительных сетей»;
- Постановление Правительства РФ от 27.08.2015 № 890 «О внесении изменений в некоторые акты Правительства Российской Федерации по вопросам предоставления возможности воспользоваться на автозаправочных станциях зарядными колонками (станциями) для транспортных средств с электродвигателями»;
- ПТЭЭП «Правила технической эксплуатации электроустановок потребителей (с изменениями на 13 сентября 2018 года)»;
- ПУЭ «Правила устройства электроустановок»;
- ВРД 39-2.5-082-2003 «Правила технической эксплуатации автомобильных газонаполнительных компрессорных станций»;
- Р 78.36.039-2014 «Технические средства систем безопасности объектов. Обозначения условные графические элементов технических средств охраны, систем контроля и управления доступом, систем охранного телевидения»;
- РД 34.21.122-87 «Инструкция по устройству молниезащиты зданий и сооружений»;
- РД 78.145-93 «Системы и комплексы охранной, пожарной и охранно-пожарной сигнализации. Правила производства и приемки работ»;
- РМ 4-231-90 «Системы автоматизации технологических процессов. Обозначения условные графические многопозиционных коммутационных устройств»;
- РТМ 36.22.13-90 «Системы автоматизации. Монтажно-технологические требования к проектированию»;
- СТО Газпром РД 1.14-127-2005 «Нормы искусственного освещения»;
- СТО Газпром 5.37-2011 «Обеспечение единства измерений. Единые технические требования на оборудование узлов измерений расхода и количества природного газа, применяемых в ОАО «Газпром»»;
- СТО Газпром 9.2-003-2009 «Защита от коррозии. Проектирование электрохимической защиты подземных сооружений»;
- СТО ГГМТ.1.067-14 «Нормы проектирования молниезащиты объектов и коммуникаций ООО «Газпром газомоторное топливо»»;
- СТО ГГМТ.1.064-14 «Нормы проектирования заземляющих устройств объектов ООО «Газпром газомоторное топливо»»;
- Приказ Ростехнадзора от 26 декабря 2012 г. № 781 «Об утверждении рекомендаций по разработке планов локализации и ликвидации аварий на взрывопожароопасных и химически опасных производственных объектах»;
- Приказ Министерства природных ресурсов и экологии РФ от 01.12.2020 № 999 «Об утверждении требований к материалам оценки воздействия на окружающую среду»;
- Приказ Министерства энергетики Российской Федерации от 30.12.2013 г. № 961 «Об утверждении Правил учёта газа»;
- Приказ МЧС РФ от от 16.03.2020 № 171 «Административный регламент МЧС России по предоставлению государственной услуги по регистрации декларации пожарной безопасности и формы декларации пожарной безопасности»;
- Приказ МЧС РФ от 30.06.2009 № 382 «Об утверждении методики определения расчетных величин пожарного риска в зданиях, сооружениях и строениях различных классов функциональной пожарной опасности»;

- Приказ МЧС РФ от 10.07.2009 № 404 «Об утверждении методики определения расчетных величин пожарного риска на производственных объектах»;
- Руководство по безопасности «Рекомендации по устройству и безопасной эксплуатации технологических трубопроводов»;
- ОСР-2015 «Карты общего сейсмического районирования территории Российской Федерации»;
- СП 1.13130.2020 «Системы противопожарной защиты. Эвакуационные пути и выходы»;
- СП 2.13130.2020 «Системы противопожарной защиты. Обеспечение огнестойкости объектов защиты»;
- СП 2.2.1.1312-03 «Гигиена труда. Проектирование, строительство реконструкция и эксплуатация предприятий. Гигиенические требования к проектированию вновь строящихся и реконструируемых промышленных предприятий»;
- СП 3.13130.2009 «Системы противопожарной защиты. Система оповещения и управления эвакуацией людей при пожаре. Требования пожарной безопасности»;
- СП 4.13130.2013 «Системы противопожарной защиты. Ограничение распространения пожара на объектах защиты. Требования к объемно-планировочным и конструктивным решениям»;
- СП 6.13130.2021 «Системы противопожарной защиты. Электрооборудование. Требования пожарной безопасности»;
- СП 7.13130.2013 «Отопление, вентиляция и кондиционирование. Требования пожарной безопасности»;
- СП 8.13130.2020 «Системы противопожарной защиты. Источники наружного противопожарного водоснабжения. Требования пожарной безопасности»;
- СП 9.13130.2009 «Техника пожарная. Огнетушители. Требования к эксплуатации»;
- СП 12.13130.2009 «Определение категорий помещений, зданий и наружных установок по взрывопожарной и пожарной опасности»;
- СП 14.13330.2018 «Строительство в сейсмических районах»;
- СП 18.13330.2011 «Производственные объекты. Планировочная организация земельного участка (Генеральные планы промышленных предприятий)»;
- СП 20.13330.2016 «Нагрузки и воздействия»;
- СП 26.13330-2012 «Фундаменты машин с динамическими нагрузками»;
- СП 28.13330.2017 «Защита строительных конструкций от коррозии»;
- СП 32.13330.2018 «Канализация. Наружные сети и сооружения»;
- СП 34.13330.2021 «Автомобильные дороги»;
- СП 41-101-95 «Своды правил по проектированию тепловых пунктов»;
- СП 41-105-2002 «Проектирование и строительство тепловых сетей бесканальной прокладки из стальных труб с индустриальной тепловой изоляцией из пенополиуретана в полипропиленовой оболочке»;
- СП 42-101-2003 «Общие положения по проектированию и строительству газораспределительных систем из металлических и полиэтиленовых труб»;
- СП 42-102-2004 «Проектирование и строительство газопроводов из металлических труб»;
- СП 44.13330.2011 «Административные и бытовые здания»;
- СП 48.13330.2011 «Организация строительства»;
- СП 52.13330.2016 «Естественное и искусственное освещение»;
- СП 59.13330.2020 «Доступность зданий и сооружений для маломобильных групп населения»;
- СП 60.13330.2012 «Отопление, вентиляция и кондиционирование»;

- СП 62.13330.2011 «Газораспределительные системы»;
- СП 76.13330.2016 «Электротехнические устройства»;
- СП 124.13330.2012 «Тепловые сети»;
- СП 131.13330.2020 «Строительная климатология»;
- СП 156.13130.2014 «Станции автозаправочные. Требования пожарной безопасности»;
- СП 484.1311500.2020 «Системы противопожарной защиты. Системы пожарной сигнализации и автоматизация систем противопожарной защиты»;
- СП 485.1311500.2020 «Системы противопожарной защиты. Установки пожаротушения автоматические»;
- СП 486.1311500.2020 «Системы противопожарной защиты. Перечень зданий и сооружений, подлежащих защите АСПТ и АСПС»;
- ТУ-ГАЗ-86 «Требования к установке сигнализаторов и газоанализаторов».

3. ТЕРМИНЫ И ОПРЕДЕЛЕНИЯ

3.1 В настоящих технических требованиях используются следующие термины с соответствующими определениями:

Автомобильная газонаполнительная компрессорная станция – автомобильная заправочная станция, на территории которой предусмотрена заправка баллонов топливной системы грузовых, специальных, легковых автомобилей, а также передвижных автогазозаправщиков и кассетных сборок компримированным природным газом, используемым в качестве моторного топлива.

Блок – компактно размещенный на общей раме набор оборудования и систем, выполняющий определенные технологические функции.

Блок аккумуляторов газа – конструкция заводской готовности, в которой смонтированы баллоны высокого давления, соединенные между собой стальными трубопроводами, предназначенные для хранения сжатого природного газа.

Блок входных кранов – герметичный шкаф с узлом коммерческого учета расхода газа, в которой смонтировано газовое оборудование для подачи и перекрытия (ручного и автоматического) поступления газа в технологическую сеть, для сброса газа на свечу в автоматическом и ручном режимах, коммерческого учета.

Блок осушки газа – конструкция заводской готовности, в которой смонтировано оборудование и системы для адсорбционной осушки природного газа до требуемых параметров, соответствующих ГОСТ 27577-2000 «Газ природный топливный компримированный для двигателей внутреннего сгорания. Технические условия».

Газозаправочная колонка – устройство, предназначенное для заправки компримированным природным газом баллонов топливной системы автотранспортных средств, передвижных автогазозаправщиков и кассетных сборок.

Компримированный природный газ – газ природный (сжатый), соответствующий ГОСТ 27577-2000 «Газ природный топливный компримированный для двигателей внутреннего сгорания. Технические условия».

Наружная установка – комплекс аппаратов и технологического оборудования, расположенных вне зданий, сооружений и строений.

Площадка АГНКС – площадка, в пределах границ земельного участка, согласно сведениям государственного кадастрового учета, на которой должны выполняться требования противопожарного режима для АГНКС.

Пункт редуцирования газа – конструкция заводской готовности, в которой смонтировано газовое оборудование для редуцирования, автоматического поддержания заданного выходного давления и очистки газа, подаваемого на собственные нужды.

Служебно-эксплуатационный блок – одноэтажное здание, для размещения оборудования и систем по контролю и управлению АГНКС, систем жизнеобеспечения, рабочих мест работников АГНКС, мест общего пользования.

Технологическая линия АГНКС – комплекс оборудования, необходимого для очистки, осушки, аккумулярования, редуцирования давления и заправки компримированного природного газа в транспортные средства;

Технологическая площадка с технологическим оборудованием АГНКС – территория, ограниченная по периметру защитным ограждением.

4. ОБОЗНАЧЕНИЯ И СОКРАЩЕНИЯ

4.1 В настоящих технических требованиях применены следующие обозначения и сокращения:

АГНКС – автомобильная газонаполнительная компрессорная станция;

АРМ – автоматизированное рабочее место;

БАГ – блок аккумуляторов газа;

БВК – блок входных кранов;

БКПГ – блок компримирования природного газа;

БОГ – блок осушки газа;

ГЗК – газозаправочная колонка;

ГЗШ – главная заземляющая шина;

ГРПШ – пункт редуцирования газа шкафной;

ГРЩ – главный распределительный щит;

ЗИП – запасные части, инструмент и принадлежности;

ЗУ – заземляющее устройство;

ИБП – источник бесперебойного питания;

ИД – исполнительная документация;

ИТ – информационные технологии;

КИПиА – контрольно-измерительные приборы и автоматика;

КИТСО – комплекс инженерно-технических средств охраны;

КПГ – компримированный природный газ;

КТП – комплектная трансформаторная подстанция;

КУ – компрессорная установка;

МАЗС – многотопливная автомобильная заправочная станция;

ПТК – производственно-технический корпус;

ПУЭ – правила устройства электроустановок;

САУ – система автоматического управления;

СНиП – строительные нормы и правила;

СРД – сосуды, работающие под давлением;

СРО – саморегулируемая организация;

СУП – система уравнивания потенциалов;

СЭБ – служебно-эксплуатационный блок;

ТО – техническое обслуживание;

ТУ – технические условия;

УУГ – узел учета газа;

УЗИП – устройство защиты от перенапряжения;

ФЗ – федеральный закон;

ШРП – шкафной газорегуляторный пункт.

5. ТЕХНИЧЕСКИЕ ТРЕБОВАНИЯ

5.1 Общие требования к проектированию.

5.1.1 Разработка документации должна быть осуществлена в соответствии с действующим законодательством РФ, в объеме, необходимом для технического перевооружения и согласование её с заказчиком.

5.1.2 АГНКС должна иметь характеристики, представленные в Приложении 1 настоящих Требований.

5.1.3 В результате технического перевооружения АГНКС-2 г. Нижний Новгород должна быть увеличена эксплуатационная надежность АГНКС, без изменения мощности и производительности.

5.1.4 В ходе технического перевооружения АГНКС-2 г. Нижний Новгород необходимо

- Разработка рабочей документации (РД), согласование РД с заказчиком;
- Проведение экспертизы промышленной безопасности ПД (РД) в экспертной организации и регистрации экспертизы в Ростехнадзоре (обеспечить сопровождение проектной документации в органах экспертизы до получения положительного заключения);
- Монтаж дополнительного БАГ с линией газопровода высокого давления;
- Демонтаж/монтаж системы осушки газа;
- Демонтаж электрооборудования существующей КТП;
- Монтаж БКТП с подключением к вновь строящейся ЛЭП 6 кВ;
- Установка автоматики устройства плавного пуска;
- Внесение изменений в САУ АГНКС в части алгоритмов работы вновь смонтированного оборудования (механизмов) и взаимодействия с локальными САУ;
- Прокладка кабельной продукции (линии управления, сигнализации, электроснабжения) и контуров заземления, при необходимости;
- Проведение индивидуальных испытаний вновь смонтированного оборудования (механизмов) с составлением необходимой документации;
- Проведение комплексных ПНР в течении 72 часов

5.1.5 Климатические условия эксплуатации АГНКС принять в соответствии с СП 131.13330.2012 «Строительная климатология», СП 20.13330.2011 «Нагрузки и воздействия», с учетом обеспечения надежной работы оборудования и систем в условиях, соответствующих климатическому исполнению по ГОСТ 15150-69 «Машины, приборы и другие технические изделия. Исполнения для различных климатических районов. Категории, условия эксплуатации, хранения и транспортирования в части воздействия климатических факторов внешней среды» для места размещения объекта, при температуре окружающего воздуха в помещении от плюс 5°С до плюс 50°С и температуре наружного воздуха в соответствии с СП 131.13330.2018 «Строительная климатология» (подтверждается расчетным путем).

5.1.6 Сейсмичность определить, в соответствии с картами общего сейсмического районирования территории Российской Федерации ОСР-2015.

5.1.7 Сбор исходных данных и их достоверность обеспечивает исполнитель работ.

5.1.8 Проектные решения до проведения экспертизы промышленной безопасности согласовать с заказчиком.

5.2 Требования к схеме планировочной организации земельного участка.

5.2.1 Схему планировочной организации земельного участка разработать в соответствии с градостроительным планом земельного участка, а также требованиями действующего законодательства Российской Федерации. В основе компоновочных решений схемы планировочной организации земельного участка АГНКС, необходимо учитывать оптимальное соответствие технологической схеме и соблюдение противопожарных и технологических разрывов.

5.3. Требования к конструктивным и объемно-планировочным решениям.

5.3.1 Конструкции металлические.

5.3.1.1 Проектом предусмотреть разработку конструктивных решений металлических конструкций сооружений, в том числе: -

– Металлические конструкции для вновь монтируемого оборудования;

5.3.1.2 Предусмотреть изготовление металлических конструкций в заводских условиях с возможностью последующей сборки на объекте.

5.3.2 Конструкции железобетонные.

5.3.2.1 Типы фундаментов под вновь монтируемое оборудование определить в зависимости от характеристик грунтов и нагрузок от наружных установок.

5.3.2.2 Предусмотреть гидроизоляцию и теплоизоляцию фундаментов (при необходимости).

5.3.2.3 Предусмотреть кабельный этаж в КТП высотой не менее 1,4 м. Необходимость гидроизоляции фундамента КТП определить документацией.

5.4 Требования к инженерному оборудованию, сетям инженерно-технического обеспечения.

5.4.1 Система электроснабжения.

5.4.1.1 Границы проектирования по электроснабжению – в соответствии с актом разграничения балансовой и эксплуатационной ответственности.

5.4.1.2 Основным типовым требованием является установка отдельно стоящей комплектной двух трансформаторной подстанции 6/0,4 кВ с сухими трансформаторами в блочно-модульном исполнении (БКТП).

5.4.1.3 Существующая категория электроснабжения II.

5.4.1.4 Мощность трансформаторной подстанции определить документацией на техническое перевооружение на основании существующей мощности и с учетом вновь устанавливаемых электрических котлов. Место установки БКТП определить проектом. Схемы защиты, автоматики, управления и сигнализации БКТП реализовать на микропроцессорной элементной базе с диспетчеризацией основных сигналов контроля и управления в САУ АГНКС. Питание электропотребителей напряжением 0,4 кВ выполнить с разных секций шин РУНН-0,4 кВ с устройством АВР. Вводные и секционный автоматические выключатели применить выдвигного исполнения с селективным электронным расцепителем. Тип и технические характеристики пуско-защитной аппаратуры определить в соответствии с ПУЭ. На стороне РУНН-0,4кВ на вводных ячейках (ввод1,

ввод2), на отходящих ячейках (все КУ, АВО, СЭБ (отходящая линия1, отходящая линия 2)) установить технические узлы учета Меркурий 236 ART-03 PQRS.

5.4.1.5 Для обеспечения возможности контроля состояния коммутационной аппаратуры в трансформаторной подстанции, в комплекте с последней должен поставляться «коммуникационный шкаф», имеющий в своем составе преобразователи интерфейса Moxa NPort IA5150, подключающийся к цифровой шине передачи данных счетчиков электроэнергии, а также выводы сигналов состояния выключателей типа «сухой контакт».

Сигналы состояния подключаются по типу «звезда», с вводом контрольного напряжения на общий контакт.

Параметры состояния коммутационного оборудования:

– АВР (Вкл/Выкл); QFкy1,2... (Вкл/Выкл); QFбог (Вкл/Выкл); QFосв. (Вкл/Выкл); QFсобств. нужды; ДГУ(Вкл/Выкл).

5.4.1.6 Для сокращения потерь в сетях и разгрузки трансформаторов за счет сокращения перетоков реактивной мощности, предусмотреть установку двух регулируемых комплектных конденсаторных установок 0,4 кВ соответствующей расчетной мощности. Защиту компенсирующих устройств от токов короткого замыкания и перегрузок выполнить автоматическими выключателями.

5.4.1.7 Выполнить расчет значений уставок релейной защиты с предоставлением карты уставок релейной защиты.

5.4.1.8 Выполнение заземляющих устройств защиты от статического электричества должно соответствовать требованиям ГОСТ 12.1.030-81 «Система стандартов безопасности труда. Электробезопасность. Защитное заземление. Зануление» и ПУЭ.

5.4.1.9 Для исключения недопустимых электромагнитных помех другим техническим средствам, предусмотреть проектной документацией мероприятия, обеспечивающие электромагнитную совместимость технических средств с заданным качеством и в заданной электромагнитной обстановке.

5.4.1.10 При необходимости предусмотреть замену подходящих и внутренних кабельных сетей. Сечение, марку и способ прокладки определить проектом в соответствии с требованиями ПУЭ.

5.4.1.11 Питание технологического оборудования предусмотреть от РУНН-0,4кВ, установленного в БКТП, отдельными кабельными линиями 0,4 кВ Сечение отходящих КЛ определить проектом, исходя из мощности оборудования.

5.4.1.12 Систему заземлений выполнить в соответствии с СТО ГГМТ.1.064-14.

5.4.1.13 Предусмотреть систему заземления TN-S с системами уравнивания и выравнивания потенциалов. TN-S – нулевой рабочий N и нулевой защитный PE проводники разделены, и идут от БКТП отдельными проводниками к потребителю.

5.4.1.14 Для зданий и сооружений с электронной аппаратурой предусмотреть периметральный контур заземления. В каждом здании, сооружении на территории объекта выполняется система уравнивания потенциалов посредством соединения с ГЗШ следующих проводящих частей:

- нулевого защитного проводника PE- или PEN-проводника питающей линии в системе TN;
- главного заземляющего проводника, присоединенного к ЗУ здания или сооружения;
- заземляющего проводника, присоединенного к заземлителю повторного заземления на вводе в здание;
- металлической арматуры каркаса железобетонного здания или сооружения;
- металлических труб внешних инженерных коммуникаций, экранов и брони кабелей при вводе в здание или сооружение;
- металлических частей систем вентиляции и кондиционирования;
- внешней системы молниезащиты;
- проводящих полов и других проводящих конструкций внутри помещений.

5.4.1.15 ГЗШ может выполняться как внутри вводного распределительного устройства электроустановки здания, так и отдельно от него. Внутри вводного устройства в качестве заземляющей шины использовать шину РЕ. При отдельной установке необходимо расположить ГЗШ в доступном и удобном для обслуживания месте, вблизи вводного устройства электроустановки здания. ГЗШ должна быть выполнена из меди сечением не менее 5×60 мм и обеспечивать возможность присоединения необходимого количества проводников. ГЗШ здания, сооружения соединить с ЗУ главным заземляющим проводником из стального провода, сечение которого в электроустановках до 1000 В должно быть не менее 75 мм². Все металлические конструкции и корпуса оборудования и аппаратов, расположенные внутри здания или сооружения, необходимо присоединить к ГЗШ посредством РЕ- или PEN-проводников. Все проводящие части внешних инженерных коммуникаций необходимо соединить между собой и присоединить к ГЗШ в точке их ввода в здание. Минимальное сечение проводников из медного провода должно быть не менее 6 мм², из алюминиевого – не менее 16 мм², из стального провода – не менее 50 мм². Во взрывоопасных зонах любого класса СУП должна соединять между собой все одновременно доступные прикосновению открытые проводящие части стационарного электрооборудования и сторонние проводящие части, включая доступные прикосновению металлические части строительных конструкций здания, а также нулевые защитные проводники в системе TN, включая защитные проводники штепсельных розеток.

5.4.1.16 Во взрывоопасной зоне должна применяться система TN-S (с отдельным нулевым рабочим N и нулевым защитным РЕ проводниками). Заземление проводящих экранов и оболочек кабелей оборудования, расположенного во взрывоопасных зонах, должно соответствовать требованиям на применяемое взрывозащищенное оборудование. Броня должна подсоединяться к СУП в устройствах кабельного ввода на каждом конце кабеля, а также в точках нарушения электрической целостности брони (соединение через промежуточные распределительные коробки и т.п.).

5.4.1.17 Предусмотреть установку УЗИП. При установке УЗИП во взрывоопасной зоне УЗИП должен иметь взрывозащищенное исполнение или должен быть смонтирован в щиток во взрывобезопасном исполнении. Выбор типа УЗИП для защиты сигнальных цепей следует осуществлять таким образом, чтобы исключить возможность недопустимого затухания и искажения полезного сигнала. УЗИП необходимо соединять кратчайшим путем с ГЗШ посредством проводников СУП. Запрещается использовать УЗИП, в которых используются разрядники с поджигающим электродом и разрядники с выбросом ионизированных (высокотемпературных) газов. Все УЗИП должны иметь степень защиты не ниже IP20 по ГОСТ 14254-2015 «Межгосударственный стандарт. Степени защиты, обеспечиваемые оболочками (Код IP)».

5.4.1.18 Заземление оборудования и элементов САУ, телемеханики и вычислительной техники должно быть выполнено в соответствии с требованиями ПУЭ и требованиями заводов-изготовителей оборудования. При этом в системах автоматизации и телемеханизации должны использоваться схемы, элементы и оборудование, не требующие подключения к отдельному контуру функционального заземления.

5.4.1.19 Для электроприемников I (особой) категории предусмотреть источники бесперебойного питания, в шкафу пожарной сигнализации предусмотреть собственный источник бесперебойного питания. Время резервирования источников гарантированного питания – не менее 4 ч. При этом должна обеспечиваться работа систем противопожарной защиты от ИБП:

- в дежурном режиме в течение 24 ч;
- в тревожном режиме в течение 1 ч, в соответствии с требованиями СП 5.13130.2009, подключенных от устройств АВР мгновенного действия.

5.4.1.20 Предусмотреть работоспособность технологических АВР вспомогательных систем (механизмов) без выдержки времени при снижении контролируемых параметров ниже уставки срабатывания.

5.4.1.21 Предусмотреть щитовые контрольные приборы для контроля основных электрических параметров. Предусмотреть возможность интеграции технического узла учета электроэнергии в станционную САУ АГНКС.

5.4.1.22 Электроснабжение светильников аварийного освещения предусмотреть от независимых источников. В качестве светильников аварийного освещения принять светодиодные светильники с встроенными РИП, время автономии не менее 3 (трех) часов. При отключении рабочего освещения переключение на аварийное должно происходить автоматически.

5.4.1.23 Систему наружного и внутреннего освещения выполнить светодиодными светильниками с уровнем взрывозащиты согласно классу взрывозащитных зон по ПУЭ. Для оптимизации затрат на МТР и аварийный запас применять:

а. Уличные светодиодные светильники типа УСС Эксперт ООО «М-Фокус», типа AtomSvet® Plant компании «АтомСвет Энергосервис», типа LEDEO компании «ТСН-Электро».

5.4.1.24 Исключить применение ртутьсодержащих ламп. Тип и количество светильников выбрать по уровню нормируемой освещенности, в соответствии с условиями окружающей среды, назначению освещаемого помещения, разрядом и подразрядом зрительных работ, согласно СП 52.13330.2016 «Естественное и искусственное освещение» и СТО Газпром РД 1.14-127-2005 «Нормы искусственного освещения». Предусмотреть возможность использования существующей системы наружного освещения.

5.4.1.25 Предусмотреть автоматизированное управление наружным освещением (таймер с датчик освещенности). Ручное управление наружным освещением предусмотреть кнопкой управления, установленной в служебно-эксплуатационном блоке. Управление освещением в производственных помещениях предусмотреть от отдельных щитов.

5.4.1.26 Предусмотреть применение современных энергосберегающих материалов и электрооборудования.

5.4.1.27 Типовые технические требования к БКТП должны соответствовать Приложению 2 настоящих Требований

5.4.1.28 Проектом предусмотреть точку подключения переносной ДЭС исключительно на собственные нужды СЭБ, с установкой устройства исключающего генерацию электроэнергии в сеть.

5.4.1.29 Предусмотреть установление охранных зон внешних сетей электроснабжения и отдельно стоящей комплектной двух трансформаторной подстанции 6/0,4 кВ с учетом требований ст.57.1 и ст.106 Земельного Кодекса РФ.

5.5 Технологические решения.

5.5.1 Общие требования.

5.5.1.1 Проектные решения должны соответствовать требованиям ФНиП в области промышленной безопасности «Правила безопасности автогазозаправочных станций газомоторного топлива» и "Правила промышленной безопасности опасных производственных объектов, на которых используется оборудование, работающее под избыточным давлением".

5.5.1.2 Предусмотреть применение серийно выпускаемого оборудования и технологических систем для производства, хранения и выдачи КПП, соответствующего требованиям к техническим устройствам, эксплуатируемым на опасных производственных объектах в соответствии с ФЗ № 116 от 21.07.1997, стандартам качества и Технических

регламентов Таможенного союза «О безопасности машин и оборудования» (ТР ТС 010/2011), «О безопасности оборудования, работающего под избыточным давлением» (ТР ТС 032/2013), имеющих технико-эксплуатационную документацию, сертификаты (декларации) соответствия техническим регламентам.

5.5.1.3 В комплекте с оборудованием укрупненной сборки должна прилагаться следующая документация:

- Руководство по эксплуатации;
- Инструкция по монтажу, пуску, регулированию и обкатке изделия;
- Паспорт (формуляр);
- Каталог деталей и сборочных единиц;
- Нормы расхода запасных частей и материалов;
- Ведомость комплекта ЗИП;
- Учебно-технические плакаты;
- Инструкции эксплуатационные специальные;
- Ведомость эксплуатационных документов.

5.5.1.4 В зависимости от назначения изделия, условий эксплуатации и объема помещаемых сведений в обязательном порядке составляют либо формуляр, либо паспорт.

5.5.1.5 Применяемые материалы и оборудование должны иметь необходимые разрешения, сертификаты соответствия или декларации соответствия требованиям технических регламентов:

– декларация или сертификат соответствия требованиям ТР ТС-010-2011 «О безопасности машин и оборудования».

– сертификат соответствия требованиям ТР ТС 012/2011 «О безопасности оборудования для работы во взрывоопасных средах».

– сертификат соответствия требованиям ТР ТС 032/2013 «О безопасности оборудования, работающего под избыточным давлением» (категория оборудования – 4-я).

– декларация соответствия требованиям Федерального закона Российской Федерации от 22.07.2008 № 123-ФЗ «Технический Регламент О требованиях пожарной безопасности».

5.5.1.6 СИ, приборы КИПиА должны быть указаны в приложениях к декларациям (сертификатам) соответствия на комплектно-блочное изделие.

5.5.1.7 На все средства измерения (СИ):

– свидетельство об утверждении типа средств измерений с приложением описания СИ;

– методика поверки СИ (предоставляется заявителем в уполномоченный орган по метрологии при получении Свидетельства об утверждении типа средств измерений);

– свидетельство о поверке СИ, выданное уполномоченной метрологической службой;

– документы о внесении в единый реестр средств измерений на территории Российской Федерации.

5.5.1.8 Размещение оборудования АГНКС должно соответствовать требованиям ГОСТ 12.2.016-81, «Правил промышленной безопасности опасных производственных объектов, на которых используется оборудование, работающее под избыточным давлением», отвечать требованиям ПБ 03-582-03 и обеспечивать условия труда, безопасные для жизни и здоровья человека в течение всего срока службы оборудования.

5.5.1.9 Конструктивно технологические блоки должны позволять его установку на готовые фундаменты на площадке строительства. В комплектность технологических блоков должны входить конструктивные элементы (анкера, устройства, приспособления и т.д.) для крепления их к фундаментам. Фундаменты должны быть запроектированы с учетом рекомендаций заводов изготовителей основного технологического оборудования.

5.5.1.10 Предусмотреть стыковку кабельных линий посредством соединительных коробок.

5.5.1.11 Все движущиеся части оборудования и механизмов должны иметь ограждения. Защитные ограждения движущихся частей оборудования должны соответствовать ГОСТ 12.2.062-81.

5.5.1.12 Цветовые решения ограждающих конструкций технологических блоков предусмотреть в соответствии с принятым корпоративным стилем - «Pantone 877C».

5.5.1.13 ЗРА, находящаяся в цепях аварийного автоматического срабатывания, в обязательном порядке должна быть оснащена концевыми датчиками положения. Остальная автоматизированная ЗРА комплектуется концевыми датчиками положения исходя из алгоритмов работы технологического оборудования.

5.5.1.14 Сосуды, работающие под давлением, должны соответствовать требованиям ФНиП «Правила промышленной безопасности опасных производственных объектов, на которых используется оборудование, работающее под избыточным давлением» и обеспечивать надежность и безопасность эксплуатации в течение расчетного срока службы, указанного в паспорте.

5.5.1.15 Технические решения по размещению СРД должны обеспечивать возможность снятия/извлечения сосудов для проведения технического освидетельствования.

5.5.1.16 Трубопроводы должны соответствовать требованиям «Правил промышленной безопасности опасных производственных объектов, на которых используется оборудование, работающее под избыточным давлением» и Руководства по безопасности «Рекомендации по устройству и безопасной эксплуатации технологических трубопроводов». Окраска трубопроводов должна соответствовать требованиям ГОСТ 14202-69 «Трубопроводы промышленных предприятий. Опознавательная окраска, предупреждающие знаки и маркировочные щитки».

5.5.1.17 Диаметр и толщину стенки трубопроводов определить расчетом, исходя из производительности компрессорного оборудования и количества газозаправочных колонок.

5.5.1.18 Должна быть предусмотрена возможность ревизии соединений трубопроводов.

5.5.1.19 В верхних точках технологических газопроводов должны быть предусмотрены воздушные краны для сброса воздуха при проведении гидравлических испытаний трубопроводов. На воздушных кранах должна быть предусмотрена возможность пломбировки.

5.5.1.20 В нижних точках технологических газопроводов должны быть предусмотрены сливные краны для сброса жидкостей (в тёплое время года – вода, в холодное время года – иная жидкость, не подверженная замерзанию). На сливных кранах должна быть предусмотрена возможность пломбировки.

5.5.1.21 Определить требования по проведению технического освидетельствования (первичному, периодическому, внеочередному) и ревизии технологических трубопроводов.

5.5.1.22 На объектах газомоторной инфраструктуры, обеспечивающих КПП якорных потребителей, предусмотреть наличие заправочных рукавов NGV2 в соответствии с п.11 "Общих характеристик АГНКС" (приложение 1 настоящих требований).

5.5.2 Блок осушки газа.

5.5.2.1 В состав БОГ должно входить не менее двух адсорберов (группы адсорберов), один (одна) из которых находится в работе, а второй (вторая) в режиме регенерации или резерве.

5.5.2.2 Максимальное влагосодержание КПП на выходе УОГ – не более 9,0 мг/м. куб.

5.6.2.3 Пропускная способность (производительность) БОГ должна быть не менее суммарной максимальной производительности КУ АГНКС.

5.5.2.4 Предусмотреть автоматическую работу БОГ в следующих режимах (нагрев, охлаждение, переключение адсорберов и т.д.), с регенерацией по закрытому контуру, без

остановки процесса производства КПП. Для проведения регенерации предусмотреть переключение адсорберов блока осушки в ручном режиме.

5.5.2.5 В составе БОГ должны быть предусмотрены приборы автоматического анализа влажности газа на выходящем газопроводе, с возможностью передачи данных в САУ АГНКС.

5.5.2.6 При использовании природного газа для регенерации адсорберов БОГ необходимо предусмотреть устройство, обеспечивающее возврат газа регенерации в основной технологический цикл.

5.5.2.7 Технологической схемой блока, должно быть предусмотрено отключение оборудования от газовой линии на период проведения ремонтных работ, путем перевода на байпасную линию с входа, на выход блока.

5.5.2.8 Предусмотреть возможность слива конденсата из сепараторов БОГ в подземную дренажную емкость, расположенную вне ограждающих конструкций БОГ.

5.5.2.9 В технических решениях УОГ предусмотреть систему контроля загазованности в соответствии с требованиями п.8.40 ПБ 156.13130.2014 (в случае исполнения БОГ отдельным блоком).

5.5.2.10 При установке газоанализаторов, необходимо руководствоваться требованиями к установке сигнализаторов и газоанализаторов (ТУ-ГАЗ-86).

5.5.2.11 В случае контейнерного исполнения БОГ, внутри контейнера должны быть применены газоанализаторы, использующие оптический метод определения загазованности.

5.5.2.12 Локальная автоматика БОГ должна иметь возможность сопряжения с САУ АГНКС, либо с локальной системой управления КУ, с последующим сопряжением с САУ АГНКС, посредством интерфейса Ethernet по открытому протоколу обмена данными (Modbus TCP).

5.5.3 Блок аккумуляторов газа.

5.5.3.1 Блок аккумуляторов газа состоит из комплекта баллонов – сосудов высокого давления с трубопроводной обвязкой, предохранительными и отключающими устройствами, контрольно-измерительными приборами.

5.5.3.2 Обвязка блока аккумуляторов предусматривает установку арматуры, исключающей произвольное истечение газа из аккумуляторов.

5.5.3.3 Предусмотрено разделение аккумуляторов газа на секции для обеспечения многоступенчатой заправки. Все секции аккумуляторов газа должны быть рассчитаны на полное расчетное давление компрессора.

5.5.3.4 При аварийной остановке АГНКС аккумуляторы газа должны быть автоматически отключены от технологической линии.

5.5.3.5 В случае контейнерного исполнения БАГ предусмотреть систему контроля загазованности в соответствии с требованиями п.8.40 ПБ 156.13130.2014.

5.5.3.6 При установке газоанализаторов, необходимо руководствоваться требованиями к установке сигнализаторов и газоанализаторов (ТУ-ГАЗ-86).

5.5.3.7 В случае контейнерного исполнения БАГ, внутри контейнера должны быть применены газоанализаторы, использующие оптический метод определения загазованности.

5.5.3.8 При аварийной остановке АГНКС по сигналу «ПОЖАР», обеспечить сброс избыточного давления газа на свечу. Для этого, необходимо оснастить оборудование нормально открытыми сбросными электроклапанами во взрывозащищенном исполнении с управляющим напряжением ~220 Вольт.

5.5.3.9 При необходимости (в случае отсутствия индивидуального редуцирующего устройства у ГЗК) с целью снижения давления КПП до давления заправки транспортных средств предусмотреть блок редуцирования.

5.5.3.10 Проектом предусмотреть установку узла отбора проб газа в соответствии с ГОСТ 31370-2008 (ИСО 10715-1997) «Газ природный. Руководство по отбору проб» на участке трубопровода высокого давления между БАГ и ГЗК.

5.5.4. Блок компримирования газа

5.5.4.1. Электропривод компрессорной установки оснастить устройством плавного пуска. В технологических решениях пуска электродвигателя исключить применение оборудования компании «Siemens».

5.5.4.2 Предусмотреть в схемах автоматизации КУ алгоритм поочередного пуска компрессорных установок (при наличии в составе комплекта оборудования более одной КУ).

5.5.5 САУ АГНКС

5.5.5.2 Технологическое оборудование должно предусматривать работу без постоянного присутствия обслуживающего персонала.

5.6 Требования к проекту организации строительства.

5.6.1 Состав и содержание ПОС должен соответствовать требованиям, изложенным в Постановлении Правительства РФ от 16.02.2008 № 87, СП 48.13330.2011, МДС 12-81.2007, МДС 12-46.2008, а также другим действующим руководящим документам федерального значения.

5.6.2 Предусмотреть разработку комплексного календарно-сетевых графика реализации проекта с учетом сроков разработки проектной и рабочей документации, изготовления и комплектации основного технологического оборудования, производства строительно-монтажных работ, пусконаладочных работ и других этапов реализации инвестиционного проекта, включая подготовительный период. Календарный план строительства должен содержать ведомости работ и потребности в материалах.

5.6.3 Разработать строительный генеральный план подготовительного периода строительства (при необходимости) и основного периода строительства с определением мест расположения постоянных и временных зданий и сооружений, мест размещения площадок и складов временного складирования конструкций, изделий, материалов и оборудования, инженерных сетей и источников обеспечения строительной площадки водой, электроэнергией, связью, а также трасс сетей с указанием точек их подключения и мест расположения знаков закрепления разбивочных осей.

5.6.4 Данные о возможности обеспечения площадок и временных зданий и сооружений потребными местными энергоресурсами и места водозабора должны быть подтверждены техническими условиями.

5.6.5 В составе проекта организации строительства отразить перечень видов строительных и монтажных работ, ответственных конструкций, участков сетей инженерно-технического обеспечения, подлежащих освидетельствованию.

5.6.6 В составе проекта организации строительства должны быть представлены согласования, технические условия, стоимость услуг на прием отходов промышленного строительства на захоронение, описание проектных решений и мероприятий по охране объектов в период строительства;

5.6.7 В составе раздела представить ведомости основных объемов строительно-монтажных и специальных работ (в т.ч. по подготовке территории, технической и биологической рекультивации площадок под ВЗиС, а также на ВЗиС сверх норм предусмотренных ГСН 81-05-01-2001).

5.6.8 В составе проекта организации строительства должны быть представлены: перечень, объемы и способы выполнения строительно-монтажных работ в стесненных условиях, на которые распространяются факторы их удорожания.

5.6.9 При необходимости выполнения работ повышенной сложности (повышенная влажность грунтов, пучинистые, набухающие грунты и т.п.), проектной организацией в составе ПОСа должно быть предусмотрено указание на разработку проектов производства работ (ППР) на такого рода работы.

5.6.10 В составе проекта организации строительства в разделе подготовки территории строительства должны быть предусмотрены мероприятия по очистке территории строительства от взрывоопасных предметов и включены данные о площади территории, подлежащей очистке, глубине обследуемого слоя земли, степенях минной опасности и засоренности территории ферромагнитными предметами.

5.6.11 Проект организации строительства должен содержать в текстовой части сведения о размерах земельных участков, временно отводимых на период строительства для обеспечения размещения строительных механизмов, хранения отвала и резерва грунта, в том числе растительного, устройства объездов, перекладки коммуникаций, площадок складирования материалов и изделий, полигонов сборки конструкций.

5.7 Требования к проекту организации работ по демонтажу объектов капитального строительства.

5.7.1 Определить необходимость проведения демонтажных работ на площадке расположения АГНКС.

5.7.2 Разработать раздел «Проект организации работ по демонтажу объектов капитального строительства» в соответствии с Постановлением Правительства РФ от 16.02.2008 N 87 «О составе разделов проектной документации и требованиях к их содержанию».

5.8 Требования к сметной документации.

5.8.1 Сметная документация составляется в соответствии с Методическими указаниями ООО «Газпром газомоторное топливо» «О порядке формирования сметной (инвестиционной) стоимости объектов по строительству и реконструкции» МУ.ГГМТ 06-18 версия 3.0 утвержденными Приказом Общества № 0275/18 от 13.04.2018 г.

6. ИСПЫТАНИЯ

6.1 На объектах проведения технического перевооружения должен проводиться комплекс работ по подготовке и проведению индивидуальных испытаний и комплексного опробования оборудования (ПНР).

6.2 ПНР выполняются в соответствии с требованиями документации на техническое перевооружение, технических условий, технической документации организаций-изготовителей (поставщиков) оборудования, производственных инструкций, технологических карт и с учетом действующих на территории Российской Федерации норм и правил».

6.3 Пусконаладочные работы необходимо выполнять в соответствии с графиком проведения работ, программой проведения ПНР, утвержденными заказчиком и согласованных с организацией, эксплуатирующей объект технического перевооружения.

6.4 Программа проведения ПНР должна включать проверку всех технических характеристик АГНКС, указанных в Приложении 1 настоящих Требований. Результаты проверки технических характеристик АГНКС должны быть оформлены протоколом.

7. ПРИЛОЖЕНИЯ

Приложение 1 – Характеристики АГНКС.

Приложение 2 – Технические требования к БКТП.

Главный инженер Приволжского филиала



А.П. Ларин

Приложение № 1 к техническим требованиям
на проектирование технического
переворужения АГНКС-2 г. Нижний Новгород

Утверждаю
Директор Приволжского филиала
ООО «Газпром газомоторное топливо»

И.В. Смотрицкий

« » 2022 г.

Характеристики АГНКС

№ п/п	Характеристика	Техническое состояние и показатели до технического перевооружения	Планируемый объем работ и показатели после технического перевооружения
1.	Наименование объекта	АГНКС-2	
2.	Адрес расположения объекта	Нижегородская область, г. Нижний Новгород, Московское шоссе, д. 296 б	
3.	Суммарная производительность АГНКС, нм ³ /час	3680	
4.	Электрическая мощность АГНКС, кВт	520	Определить проектом.
5.	Количество ГЗК для заправки автотранспорта КПП с з/у ГОСТ (NGV-1), шт./постов/линейность Производитель ГЗК	___ / ___ / ___	Не затрагивается техническим перевооружением
6.	Наличие и количество высокоскоростных ГЗК для заправки автотранспорта КПП с з/у NGV-2, шт./постов/линейность Производитель ГЗК	___ / ___ / ___	Не затрагивается техническим перевооружением
7.	Наличие и количество однопостовых однолинейных высокоскоростных ГЗК для заправки ПАГЗ КПП с з/у NGV-2, шт. Производитель ГЗК	___	Не затрагивается техническим перевооружением
8.	Подводящий газопровод	___	Не затрагивается техническим перевооружением
9.	Узел учета газа		Не затрагивается техническим перевооружением

№ п/п	Характеристика	Техническое состояние и показатели до технического перевооружения	Планируемый объем работ и показатели после технического перевооружения
10.	Состояние здания служебно-эксплуатационного блока	Удовлетворительное	Проектом предусмотреть мероприятия по перепланировке помещений и замене системы отопления с использованием рекуперации тепла от компрессорных установок и приточно-вытяжной вентиляции в связи с демонтажем электрооборудования существующей КТП.
11.	Состояние здания, кровли и др. АГНКС (при цеховом исполнении)		Не затрагивается техническим перевооружением
12.	Организация въезда/выезда на АГНКС с противоположной стороны дороги (да/нет)	—	Не затрагивается техническим перевооружением
13.	Переходно-скоростные полосы		Не затрагивается техническим перевооружением
14.	Площадь асфальто-бетонного покрытия (площадь замены/ремонта)		Не затрагивается техническим перевооружением
15.	Наличие информационной стеллы		Не затрагивается техническим перевооружением
16.	КИТСО		Не затрагивается техническим перевооружением
17.	Соответствие АГНКС фирменному стилю /необходимость проведения ребрейдинга		Не затрагивается техническим перевооружением
18.	Система пожарной сигнализации		Не затрагивается техническим перевооружением
19.	Система АСПТ		Не затрагивается техническим перевооружением

№ п/п	Характеристика	Техническое состояние и показатели до технического перевооружения	Планируемый объем работ и показатели после технического перевооружения
20.	КТП	КТП 2х630 кВА, 6/0,4 кВ, технически и морально устарела	Демонтаж электрооборудования существующей КТП, установка новой отдельно стоящей БКТП в соответствии с проектом с сухими трансформаторами, с целью исключения рисков отказа оборудования
21.	Внешние сети эл. снабжения	Кабельные ЛЭП 6 кВ технически и морально устарели.	Подключение БКТП к вновь строящейся ЛЭП 6 кВ.
22.	Внутренние сети эл. снабжения		Подключение существующей электрической нагрузки к БКТП по вновь проектируемым внутренним сетям.
23.	Наружное освещение		Не затрагивается техническим перевооружением
24.	Зарядная станция для электромобилей, шт		Не затрагивается техническим перевооружением
25.	Емкостное оборудование (дренажные емкости, пожарные емкости, емкости очистных сооружений)		Не затрагивается техническим перевооружением
26.	Компрессорная установка, производитель КУ	2ГМ4-1,3/12-250 Электродвигатели КУ не оснащены устройством плавного пуска	В ходе ТП: Планируется оснащение электродвигателей КУ устройством плавного пуска. Увеличение ресурса, снижение пусковых токов.
27.	Система разгрузки КУ	В составе поставки ОТО/Отсутствует	Не затрагивается техническим перевооружением
28.	Система охлаждения КУ / АВО		Не затрагивается техническим перевооружением
29.	Блок осушки газа / производитель	_____	Замена в ходе ТП на УПИГ-3000
30.	Систем измерения влажности		Не затрагивается техническим перевооружением
31.	Суммарный гидравлический объем баллонов аккумуляторов газа, л Производитель БАГ	_____	Установка дополнительного БАГ-1600-24,5, в ходе ТП

№ п/п	Характеристика	Техническое состояние и показатели до технического перевооружения	Планируемый объем работ и показатели после технического перевооружения
32.	Локальные САУ, производитель		Локальное САУ поставляется вместе с оборудованием
33.	Общестанционная САУ, производитель	_____	Ленпромавтоматика

Главный инженер Приволжского филиала



А.П. Ларин

УТВЕРЖДАЮ

Директор Приволжского филиала
ООО «Газпром газомоторное топливо»


Д.В. Смотрицкий

« » 2022 г.

Технические требования к блочной комплектной трансформаторной подстанции (БКТП)

1. Описание объекта проектирования

1.1. Блочная комплектная трансформаторная подстанция – электроустановка мощностью согласно опросного листа (ОЛ), предназначенная для преобразования и распределения электрической энергии трехфазного переменного тока электроприемникам (потребителям) 2(3) категории надежности электроснабжения (по ПУЭ) напряжением 6/0,4 кВ, состоящая из трансформаторов и блоков распределительных устройств ВН и НН, строительных конструкций и других элементов, поставляемых в собранном или полностью подготовленном для сборки виде.

1.2. Основные технические характеристики и параметры БКТП должны соответствовать величинам, указанным в ОЛ.

1.3. Показатели надежности приведены в Таблице А.

Таблица А. Показатели надежности.

№ п/п	Наименование	Ед. изм.	Кол.
1.	Установленный полный срок службы, не менее	лет	25
2.	Вероятность безотказной работы, не менее	-	0,95
3.	Установленная безотказная наработка, (по ГОСТ 27.002-2015 «Межгосударственный стандарт. Надежность в технике. Термины и определения»), не менее	час	26000
4.	Среднее время восстановления (по ГОСТ 27.002-2015), не более	час	1
5.	Средний ресурс до капитального ремонта (по ГОСТ 27.002-2015), не менее	час	90000
6.	Коммутационная износостойкость при номинальном нагрузочном токе (по ГОСТ 17703-72 «Государственный стандарт Союза ССР. Аппараты электрические коммутационные. Основные понятия. Термины и определения»), не менее	цикл ВО	3000
7.	Средний срок сохраняемости (по ГОСТ 27.002-2015), не менее	лет	3

№ п/п	Наименование	Ед. изм.	Кол.
8.	Механическая износостойкость разъединителя-выключателя нагрузки (по ГОСТ 17703-72), не менее	цикл ВО	2000
9.	Коэффициент технической готовности, не менее	-	0,98

2. Требования к условиям эксплуатации

2.1. БКТП предназначены для работы в следующих условиях:

- значение температуры окружающего воздуха в зависимости от региона эксплуатации;
- высота установки над уровнем моря до 1000 м;
- окружающая среда взрывобезопасная, пожаробезопасная;
- группа условий эксплуатации БКТП в части воздействия механических факторов внешней среды М1 по ГОСТ 17516.1-90 «Межгосударственный стандарт. Изделия электротехнические. Общие требования в части стойкости к механическим внешним воздействующим факторам»;
- значение сейсмического воздействия в зависимости от региона эксплуатации – **.

БКТП должна сохранять работоспособность, прочность, герметичность по отношению к внешней среде во время и после сейсмического воздействия до значения (в баллах) включительно, указанного.

3. Требования к конструкции и комплектации

3.1. Конструктивное исполнение РУНН должно быть из панелей одностороннего обслуживания с разделением на отдельные отсеки коммутационных устройств, шин и кабельных подключений с установкой автоматических выключателей на выкатных блоках. Применять выключатели Hyundai (UAN, UPB, HGM, HGP, HGC, HGN, HGS) и КЭАЗ (Optimat A, Optimat D). Однолинейные схемы РУНН приведены в приложении 1, планировочные решения РУНН приведены в приложении 3, планировочные решения болчно-модульных зданий приведены в приложении 4 и 5. Производитель БКТП обязан предоставить гарантию на автоматические выключатели не менее пяти лет от завода производителя или официального дилера.

3.2. Конструктивное исполнение выкатных блоков отходящих линий РУНН должно обеспечивать возможность регулировки уставок автоматических выключателей без разбора ячейки (предусмотреть открывающуюся панель).

3.3. В щелях унификации, снижения затрат на эксплуатацию и аварийный запас в БКТП установить сухие трансформаторы с литой изоляцией типа ТС производства ОАО «Минский электротехнический завод им. В.И. Козлова» и АО «Группа «СВЭЛ». При невозможности поставки трансформаторов производства ОАО «Минский электротехнический завод им. В.И. Козлова» и АО «Группа «СВЭЛ» в качестве исключения после согласования с заказчиком возможно применение трансформаторов компании «Трансформер».

3.4. Для двухтрансформаторной БКТП применить на стороне РУНН однорядную секционированную автоматическим выключателем систему сборных шин, секции шин выполнить в один ряд. При необходимости предусмотреть автоматический ввод резерва (АВР) и возврат к нормальному режиму (ВНР). Применить микропроцессорное устройство релейной защиты.

3.5. Ввод на силовой трансформатор со стороны УВН выполнить гибкой медной шиной, подключение вторичной обмотки трансформатора к РУНН выполнить гибкой медной изолированной шиной.

3.6. Установить конденсаторные установки на секциях шин.

3.7. Конструктивное исполнение УВН должно быть выполнено из ячеек КСО с вакуумным выключателем ВВ/TEL, блоком автономного включения ВАВ/TEL и микропроцессорным устройством релейной защиты марки БМРЗ. БМРЗ должно располагаться в центральной части ячейки КСО. Отсеки с вакуумным выключателем и релейной защиты должны быть отделены от другого оборудования.

3.8. Для организации измерения и технического учета в БКТП установить трансформаторы тока в каждой фазе на стороне РУНН-0,4кВ–на вводных ячейках (ввод 1, ввод 2), на отходящих ячейках (все КУ, АВО, СЭБ (отходящая линия 1, отходящая линия 2). Технические узлы учета на Меркурий 236 ART-03 PQRS установить в отдельно стоящем шкафу учета.

3.9. Коммерческие узлы учета установить в соответствии с требованиями сбытовой организации и в соответствии с п. 144 постановления Правительства Российской Федерации от 4 мая 2012 г. № 442 «О функционировании розничных рынков электрической энергии, полном и (или) частичном ограничении режима потребления электрической энергии».

3.10. Для обеспечения возможности контроля состояния коммутационной аппаратуры в трансформаторной подстанции, в комплекте с последней должен поставляться «коммуникационный шкаф», имеющий в своем составе преобразователи интерфейса Moxa NPort IA5150, подключающийся к цифровой шине передачи данных счетчиков электроэнергии, а также выводы сигналов состояния выключателей типа «сухой контакт».

3.11. Сигналы состояния подключаются по типу «звезда», с вводом контрольного напряжения на общий контакт.

Параметры состояния коммутационного оборудования:

– АВР (Вкл/Выкл); QF_{ку1,2...} (Вкл/Выкл); QF_{бог} (Вкл/Выкл); QF_{осв.} (Вкл/Выкл); QF_{собств. нужды}; ДГУ (Вкл/Выкл).

3.12. Комплектная трансформаторная подстанция поставляется заказчику в виде блоков полной заводской готовности. На площадке строительства выполняются только межблочные соединения (кабели, сети электрического освещения и электрообогрева) и монтаж шинного моста.

3.13. Степень огнестойкости внешних ограждающих конструкций должна соответствовать – II, класс конструкций по пожарной опасности С0 по Федеральному закону № 123-ФЗ от 22.07.2008.

3.14. Конструкция внешних ограждающих конструкций БКТП (с учетом сварных швов) должна обеспечивать защиту от проникновения внутрь грызунов через стены, двери, пол, крышу. Свободный доступ в БКТП должен быть ограничен замково-запорными устройствами, открываемые без ключа со стороны РУ.

3.15. **Во избежание ошибочных операций при обслуживании и ремонте в шкафах УВН должны быть выполнены следующие блокировки:**

3.15.1. Механические:

– блокировка, не допускающая включение и отключение линейных и шинных разъединителей при включенном высоковольтном выключателе;

– блокировка, не допускающая включение заземляющих ножей при включенных рабочих ножах разъединителя;

– блокировка, не допускающая включение разъединителей при включенных заземляющих ножах;

– блокировка, не допускающая открывания дверей кабельного отсека при включенном разъединителе.

3.15.2. Электрические:

– блокировка, не допускающая включение высоковольтного выключателя при нахождении разъединителей в промежуточном положении;

– блокировка, не допускающая включения заземляющего разъединителя, при условии, что в других шкафах УВН, от которых возможна подача напряжения на участок

главной цепи камеры, где размещен заземляющий разъединитель, коммутационные аппараты находятся во включенном положении;

– блокировка, не допускающая при включенном положении заземляющего разъединителя, включения любых коммутационных аппаратов в других шкафах УВН, от которых возможна подача напряжения на участок главной цепи шкафа, где размещен заземляющий разъединитель.

4. В комплект поставки должны входить:

– Внешние ограждающие конструкции блок-модуль из сэндвич панелей либо монолитный железобетонный блок (с кабельным полуэтажом высотой 1400 мм);

– УВН – однорядное одно (двух) секционное, согласно схемам главных цепей ВН (оборудование типа КСО, ОПН, с вакуумным выключателем типа ВВ/TEL, блоком автономного включения VAV/TEL и микропроцессорным устройством релейной защиты марки БМРЗ, заземляющими ножами на линиях к силовым трансформаторам);

– Силовой трансформатор (ОАО «Минский электротехнический завод им. В.И. Козлова», АО «Группа «СВЭЛ») сухой типа ** – шт., мощностью ** кВА;

– Распределительные устройства низкого напряжения (РУНН);

– Шкаф собственных нужд;

– Шкаф системы вентиляции;

– Блок контроля температуры;

– Пожарно-охранная сигнализация;

– Шкаф коммуникационный;

– Шкаф учета;

– Автоматическое компенсирующее устройство УКМ ** – шт., мощностью**кВАр;

– Блок механического включения вакуумного выключателя типа БМВ/TEL.

4.1. БКТП блочно-модульного исполнения должна включать в себя системы жизнеобеспечения (освещение рабочее и аварийное, отопление и вентиляцию, систему оперативного тока).

4.2. Предусмотреть первичные средства пожаротушения согласно ст. 5, ст. 60 ФЗ №123 от 22.07.2008 «Технический регламент о требованиях пожарной безопасности», Постановления Правительства Российской Федерации № 1479 от 16.09.2020 «О противопожарном режиме» и ГОСТ Р 59641-2021 «Средства противопожарной защиты зданий и сооружений. Средства первичные пожаротушения. Руководство по размещению, техническому обслуживанию и ремонту. Методы испытаний на работоспособность». Огнетушители установить согласно требованиям СП 9.13130.2009 и ГОСТ Р 51057-2001 «Техника пожарная. Огнетушители переносные. Общие технические требования. Методы испытаний».

5. Требования к системе отопления и вентиляции

5.1. Требования к подсистеме отопления.

Отопление предусмотреть согласно СП 7.13130.2013, СП 60.13330.2020 и ПУЭ.

Отопление блока – электрическое. В качестве отопительных приборов принять электрические конвекторы с автоматическим регулированием температуры теплоотдающей поверхности нагревательного элемента в зависимости от температуры воздуха в помещении.

Мощность обогрева и количество обогревателей в помещениях определяет на основе теплового расчета производитель БКТП.

5.2. Требования к подсистеме вентиляции.

Вентиляцию предусмотреть согласно СП 7.13130.2013, СП 60.13330.2020 и ПУЭ.

Вентиляцию в блоке предусмотреть постоянно действующую вытяжную с естественным побуждением из верхней зоны через дефлектор. Приток неорганизованный через утепленный клапан.

Для ассимиляции теплопоступления от оборудования предусмотреть механическую приточную и вытяжную вентиляцию. Включение производится по сигналу датчика

температуры внутреннего воздуха, при превышении максимально допустимой температуры внутреннего воздуха (согласно паспортным данным оборудования).

6. Требования к системе освещения

6.1. Требования к рабочему освещению.

Реализация на основе светодиодных светильников исключительно российского производителя. Освещенность не менее 200 лк во всех помещениях БКТП.

6.2. Требования к внешнему освещению.

Реализация на основе светодиодных светильников направленного освещения исключительно российского производителя, установленных возле каждого входа в помещения БКТП (над дверьми). Световой поток светильников не более 1500 Лм. Температура эксплуатации светильника в соответствии с температурой окружающей среды.

6.3. Требования к управлению внешним освещением.

Управление наружным освещением – автоматическое от фотоэлемента, установленного на наружной стеновой поверхности БКТП. Также предусмотреть ручное управление наружным освещением.

6.4. Требования к аварийному эвакуационному освещению.

Световое табло «Выход» постоянного действия над каждым выходом из помещений, питание от встроенного источника резервированного питания (РИП).

Предусмотреть наличие аварийного освещения безопасности в помещениях БКТП.

6.5. Требования к аварийному освещению безопасности в помещениях БКТП.

Освещенность не менее 20 Лк (не менее 10 % от освещенности рабочего освещения), принять светильники с встроенными РИП, время автономии не менее 3 часов.

6.6. Алгоритм включения аварийного освещения.

На базе светильников постоянного действия.

7. Технические требования к блочно-модульному зданию

7.1. Конструкцию стен и кровли блочно-модульного здания выполнить из сэндвич панелей, либо выполнить монолитными железобетонным блоком с кабельным полуэтажом высотой 1400 мм.

7.2. В зависимости от места расположения БКТП на объекте, предусмотреть изготовление на заводе-изготовителе площадок обслуживания, стационарных лестниц и подмостков с последующим монтажом на месте установки.

7.3. Покрытие полов внутри помещений блочно-модульного здания должно быть выполнено из коррозионностойких механически прочных алюминиевых рифленых листов по ГОСТ 21631-76 «Листы из алюминия и алюминиевых сплавов. Технические условия» для предотвращения коррозии пола, а также с высоким сопротивлением скольжению (рифленых) для предотвращения несчастных случаев.

7.4. Ширина коридора обслуживания в отсеке УВН должна обеспечивать удобное обслуживание оборудования, причем она должна быть не менее (считая в свету между ограждениями п. 4.2.90 ПУЭ) – 1,5 м.

7.5. Планировочные решения блочно-модульных зданий приведены в приложении 4 и 5.

7.6. Цветовые решения блок-боксов принять в соответствии с принятым корпоративным стилем – «Pantone 877C» либо аналог RAL7004 (7045) согласно таблицы соответствий на сайте www.rgb.to/pantone/metakkic/877-c.

8. Требования к системам охранной и пожарной сигнализации

8.1. Требование к системе охранной сигнализации.

Выполнить согласно требованиям РД 78.145-93.

Для блокировки входных дверей и окон на открывание использовать магнитоконтактные извещатели.

В ограждающих конструкциях блока в местах прохода кабелей должны быть предусмотрены унифицированные кабельные вводы типа Roxtec (или аналогичные).

Кабели от извещателей вывести на клеммную коробку на внешней стене блока.

В качестве клеммной коробки использовать коробку с кнопкой блокировки вскрытия.

8.2 Требования к пожарной сигнализации.

Выполнить согласно требований ГОСТ Р 59638-2021 «Системы пожарной сигнализации. Руководство по проектированию, монтажу, техническому обслуживанию и ремонту. Методы испытаний на работоспособность», ГОСТ Р 59639-2021 «Системы оповещения и управления эвакуацией людей при пожаре. Руководство по проектированию, монтажу, техническому обслуживанию и ремонту. Методы испытаний на работоспособность», СП 484.1311500.2020 и СП 3.13130.2009.

Предусмотреть установку пожарных извещателей, ручного пожарного извещателя, оповещателя пожарного светозвукового.

Обеспечить освещение ручного пожарного извещателя с уровнем освещенности не ниже нормативного.

Проводки должны быть выполнены огнестойкими сертифицированными кабелями типа нг(А)-FRLS с пониженным дымо- и газовыделением.

В ограждающих конструкциях блока в местах прохода кабелей должны быть предусмотрены унифицированные кабельные вводы типа Roxtec (или аналогичные).

Кабели от извещателей и оповещателя вывести на клеммную коробку на внешней стене блока.

Подключение к клеммной коробке дымовых и ручного пожарных извещателей выполнить одним, отдельным от оповещателя шлейфом.

9. Требования безопасности и охраны окружающей природной среды

9.1. БКТП должна соответствовать требованиям безопасности по ГОСТ 14695-80, ПУЭ, ПТЭЭП, СП 52.13330.2016, Правилам противопожарного режима в РФ (Постановление от 16.09.2020 № 1479 «О противопожарном режиме») ГОСТ 12.1.004-91 (МЕЖГОСУДАРСТВЕННЫЙ СТАНДАРТ СИСТЕМА СТАНДАРТОВ БЕЗОПАСНОСТИ ТРУДА ПОЖАРНАЯ БЕЗОПАСНОСТЬ), ГОСТ Р 12.1.019-2017, ГОСТ 12.1.030-81, ГОСТ 12.1.038-82, ГОСТ 12.2.003-91, ГОСТ 12.2.007.0-75, ГОСТ 12.2.007.4-75 и ГОСТ 12.2.049-80.

10. Перечень сигналов для передачи информации о работе оборудования БКТП в АСУТП реализовать через интерфейс EIA-485 протокол Modbus RTU

№ п/п	Наименование сигнала
1	Напряжение на I (II) секции шин
2	Сигнал «Работа АВР»
3	Предупреждение о перегреве трансформатора
4	Состояние коммутационной аппаратуры (КУ-1,2...,СЭБ)
5	Перегрев трансформатора
6	COS Ψ

11. Требования к дополнительным услугам

11.1 В обязательные условия по поставке Товара включаются услуги по шефмонтажу представителями завода-изготовителя. Требования к сроку и условиям гарантийного и послегарантийного обслуживания

11.2 Гарантийный срок эксплуатации должен быть не менее 18 месяцев с даты ввода БКТП в эксплуатацию, указанной в паспорте (формуляре) на БКТП, но не более 24 месяцев с даты поставки.

11.3 В течение гарантийного срока Поставщик безвозмездно устраняет выявленные дефекты и автоматически продлевает срок гарантии на срок, в котором изделие находилось в неисправном состоянии, а также проводит замену вышедших из строя составных частей, за исключением случаев, когда причиной дефекта явилось несоблюдение Эксплуатирующей организацией требований эксплуатационной документации.

11.4 Послегарантийное обслуживание осуществляется по дополнительным договорам с Заказчиком и не является предметом данного технического требования.

12. Требования к комплекту запасных частей

12.1 Поставщик предоставляет комплект запасных частей для обеспечения гарантийного срока эксплуатации в объеме, предусмотренном конструкторской и технической документацией Изготовителя.

12.2 После окончания срока гарантии Поставщик гарантирует поставку Эксплуатирующей организации запасных частей по отдельному договору и по ценам, подлежащим согласованию.

13. Требования к комплекту расходных материалов

13.1 Поставщик предоставляет комплект расходных материалов, необходимых для проведения монтажных и пусконаладочных работ в объеме, предусмотренном конструкторской и технической документацией Изготовителя.

14. Требования к документации

В комплект технической документации на поставляемый Товар должна включаться документация на русском языке, необходимая для монтажа, пуско-наладочных работ (программа ПНР), эксплуатации, технического обслуживания и ремонта, а также выполнения проекта привязки БКТП, в соответствии с требованиями ГОСТ 14695-80 «Государственный стандарт Союза ССР. Подстанции трансформаторные комплектные мощностью от 25 до 2500 кВ х А на напряжение до 10 кВ. Общие технические условия», ГОСТ 2.601-2019 «Межгосударственный стандарт. Единая система конструкторской документации. Эксплуатационные документы», Технических регламентов РФ и ТС (Таможенного союза).

14.1 Документы, подтверждающие соответствие БКТП требованиям Технических регламентов РФ, ТС.

14.2 С технико-коммерческим предложением должны быть представлены:

- габаритные чертежи БКТП с указанием монтажных размеров, экспликацией и привязкой штуцеров подключения, мест установки клемных коробок, расположение и привязка кабельных вводов (в плане и по высоте);
- требования к фундаментам под БКТП (конструкция и план);
- технико-конструкторские решения заводов изготовителей по размещению и применению оборудования;
- исполнительная однолинейная схема завода изготовителя;
- сведения о производителях комплектующих входящих в состав БКТП;
- копия сертификатов (деклараций) соответствия на предлагаемый Товар;
- копия сертификатов промышленной и пожарной безопасности для объектов нефти-газовой отрасли;
- программа консервация оборудования БКТП (при хранении более одного года).

В случае, если закупку БКТП осуществляет Подрядная организация, выполняющая строительство объектов Общества (в том числе в рамках частного инвестирования), данная организация обязана предоставить заказчику на согласование:

- 1. ТЗ на закупку БКТП в соответствии с разработанным проектом и технические требования к блочной комплектной трансформаторной подстанции (БКТП);**
- 2. Производителя БКТП с предоставлением от него всей указанной выше**

документации.

**** Параметр определяется для каждого объекта в отдельности (проектные решения).**

ОПРОСНЫЙ ЛИСТ НА БЛОЧНО-МОДУЛЬНУЮ БКТП 10 (6) **/0,4 КВ.

№ п/п	Технические характеристики и параметры	Ед. изм.	Значения
1.	<u>Общие требования</u>		
1.1.	Габаритные размеры БКТП, не более	мм	**
1.2.	Масса, не более	тонн	*
2.	<u>Условия размещения</u>		
2.1.	Температура окружающей среды: абсолютный максимум абсолютный минимум	°С	** **
2.2.	Расчетная температура наружного воздуха (наиболее холодная пятидневка обеспеченностью 0,92)	°С	**
2.3.	Относительная влажность	%	**
2.4.	Макс, скорость ветра	м/с	**
2.5.	Расчетная максимальная снеговая нагрузка	кПа	**
2.6.	Сейсмичность	Баллы	**
2.7.	Интенсивность осадков	мм/год	**
2.8.	Классификация зоны установки		Безопасное
2.9.	Наличие организованных рабочих мест в помещениях БКТП		нет
2.10.	Категория помещений БКТП по взрывопожарной и пожарной опасности согласно СП 12.13130.2009		В4
2.11.	Класс зоны внутри помещений БКТП согласно ПУЭ		II-IIa
2.12.	Степень защиты оболочек электрооборудования, устанавливаемого внутри помещений, не ниже		IP31
3.	<u>Устройство высокого напряжения (6, 10** кВ)</u>		
3.1.	Род тока и номинальная частота переменного тока		Переменный трехфазный, 50 Гц
3.2.	Количество вводов электроснабжения по стороне ВН	шт.	**
3.3.	Наличие счетчика электроэнергии на вводах		**
3.4.	Выполнение ввода ВН 1		Кабельный снизу; (воздушный сверху).**
3.5.	Выполнение ввода ВН 2		Кабельный снизу; (воздушный сверху).**
3.6.	Номинальное напряжение на стороне ВН по вводу 1	кВ	6 (10)**
3.7.	Номинальное напряжение на стороне ВН по вводу 2	кВ	6 (10)**
3.8.	Наибольшее рабочее напряжение на стороне ВН по вводу 1	кВ	7,2 (12)**

№ п/п	Технические характеристики и параметры	Ед. изм.	Значения
3.9.	Наибольшее рабочее напряжение на стороне ВН по вводу 2	кВ	7,2 (12)**
3.10.	Род тока и величина напряжения оперативных цепей вводного устройства ВН		~ 220 В
3.11.	Требования к питанию цепей вторичной коммутации УВН	-	Блок питания комбинированный с источником бесперебойного питания
3.12.	Ток электродинамической стойкости УВН, не менее	кА	**
3.13.	Ток термической стойкости в течении 3 с УВН, не менее	кА	**
3.14.	Наличие ОПН на стороне ВН		Да
3.15.	Условия обслуживания УВН		Одностороннее
3.16.	Степень защиты оболочки (по ГОСТ 14254-2015 «Межгосударственный стандарт. Степени защиты, обеспечиваемые оболочками (Код IP)») УВН		IP31
3.17.	Материал шин УВН		Медь
4.	<u>Трансформаторы</u>		
4.1.	Тип трансформатора - Производства ОАО «Минский электротехнический завод им. В.И. Козлова», АО «Группа «СВЭЛ».		ТС, ТСГЛ
4.2.	Номинальная мощность силового трансформатора	кВА	**
4.3.	Количество силовых трансформаторов	шт.	**
4.4.	Номинальное напряжение на стороне высокого напряжения	кВ	6 (10)**
4.5.	Наибольшее рабочее напряжение на стороне высокого напряжения	кВ	7,2 (12)**
4.6.	Схема и группа соединений обмоток трансформаторов		Δ/Ун-11
4.7.	Наличие сигнализаторов перегрева трансформаторов		Да
4.8.	Напряжение короткого замыкания	%	*
4.9.	Наличие ОПН на стороне НН		Да
5.	<u>Устройство низкого напряжения (0,4 кВ)</u>		
5.1.	Номинальное напряжение на стороне НН	кВ	0,4
5.2.	Номинальное напряжение цепей управления	кВ	~ 0,22
5.3.	Номинальный ток главных цепей по стороне НН	А	**
5.4.	Ток термической стойкости, кА	кА	**
5.5.	Ток электродинамической стойкости	кА	**

№ п/п	Технические характеристики и параметры	Ед. изм.	Значения
5.6.	Наличие автоматического ввода резервного питания (АВР)		**
5.7.	Наличие счетчика электроэнергии на вводах		На всех вводах
5.8.	Измерение токов и напряжений на вводах		На работающем вводе
5.9.	Взаимное расположение секций РУНН		Однорядное
5.10.	Условия обслуживания секций РУНН		Одностороннее
5.11.	Выполнение выводов отходящих линий (на стороне НН)		Кабельный снизу
5.12.	Количество/ток отходящих линий РУНН (380В, 50Гц)	шт.	**
5.13.	Отключающая способность автоматических выключателей (на стороне НН), не менее	кА	**
5.14.	Способ выполнения нейтрали и заземления		Глухозаземленная нейтраль на стороне НН
5.15.	ГОСТ 30331.1-2013 (IEC 60364-1:2005). Межгосударственный стандарт. Электроустановки низковольтные. Часть 1. Основные положения, оценка общих характеристик, термины и определения" (введен в действие Приказом Росстандарта от 23.04.2014 N 399-ст)		TN-S
5.16.	Наличие изоляции шин РУНН		С изолированными шинами
5.17.	Степень защиты оболочки (ГОСТ 14254-2015) РУНН		IP31
5.18.	Способ установки автоматических выключателей вводных и секционного (на стороне НН)		Выкатное исполнение
5.19.	Способ установки автоматических выключателей отходящих линий РУНН		Выдвижные функциональные блоки
5.20.	Наличие конденсаторная установка		Да, на каждой секции шин
5.21.	Материал шин РУНН		Медь
5.22.	Наличие УЗИП на стороне НН		Да
6.	<u>Требования к счетчикам электроэнергии</u>		
6.1.	Организация учета электроэнергии на вводных ячейках		**
6.2.	Организация технического учета на отходящих ячейках		Технический
6.3.	Учет составляющих электроэнергии		Активной и реактивной
6.4.	Класс точности счётчика электроэнергии		0,5

№ п/п	Технические характеристики и параметры	Ед. изм.	Значения
6.5.	Возможность организации многотарифного учета		Не требуется
6.65.	Возможность интеграции в систему учета через интерфейс ЕІА-485		Да
* Параметр определяется заводом-изготовителем.			
** Параметр определяется для каждого объекта в отдельности (проектные решения).			

Приложение № 1
Однолинейные схемы РУНН

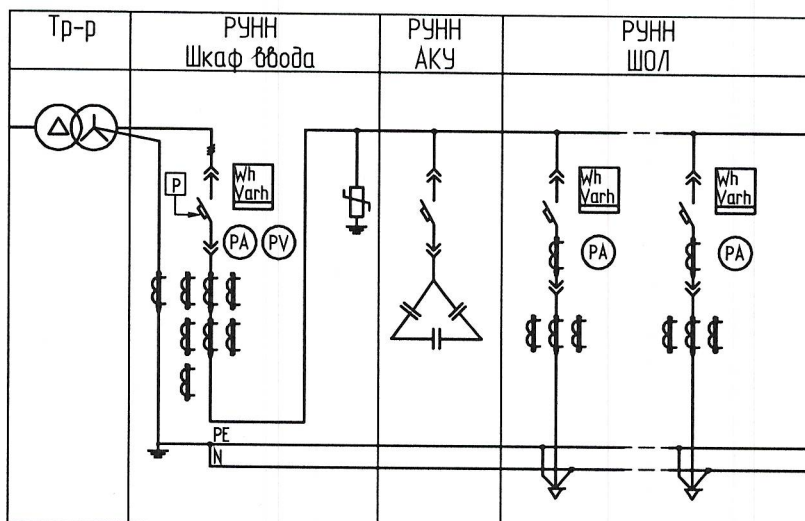


Схема РУНН однострансформаторной БКТП

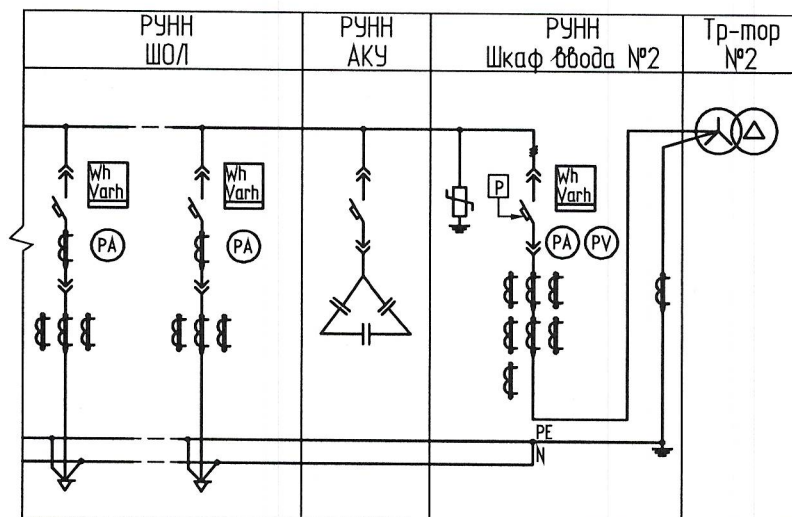
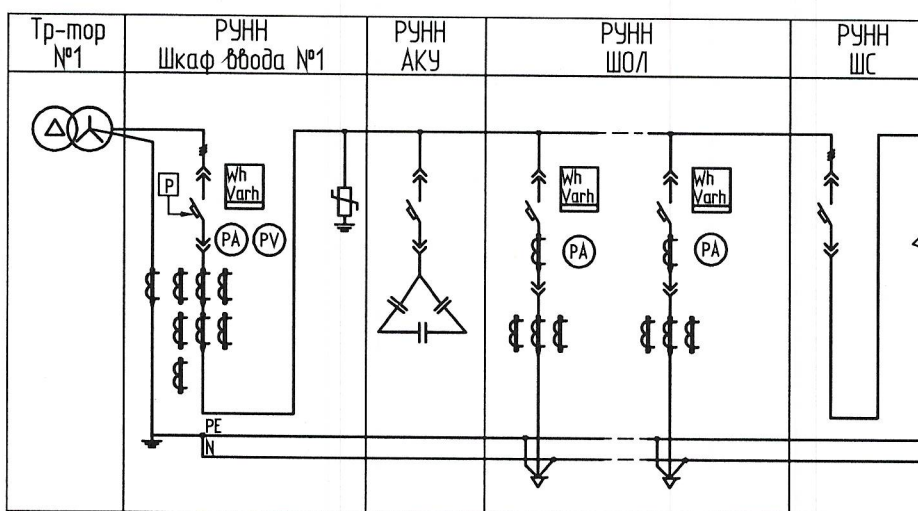


Схема РУНН двухтрансформаторной БКТП

Примечание - реле разгрузки мощности (P) – устанавливается по требованию сетевой компании.

Приложение № 2
Однолинейные схемы УВН

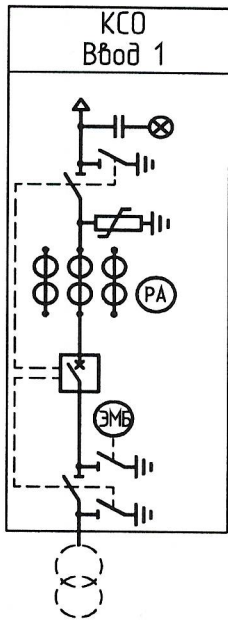


Схема “тупиковой” УВН
Вар.1 – без учета

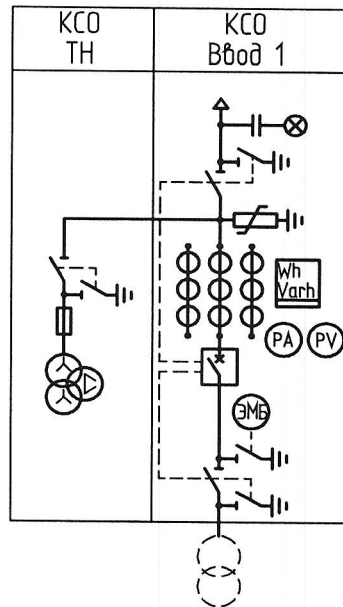


Схема “тупиковой” УВН
Вар.2 – с учетом

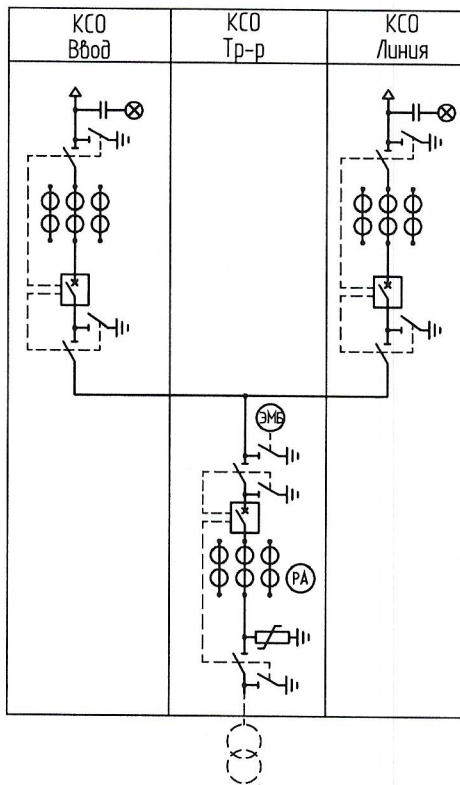


Схема “проходной” УВН
Вар.3 – без учета

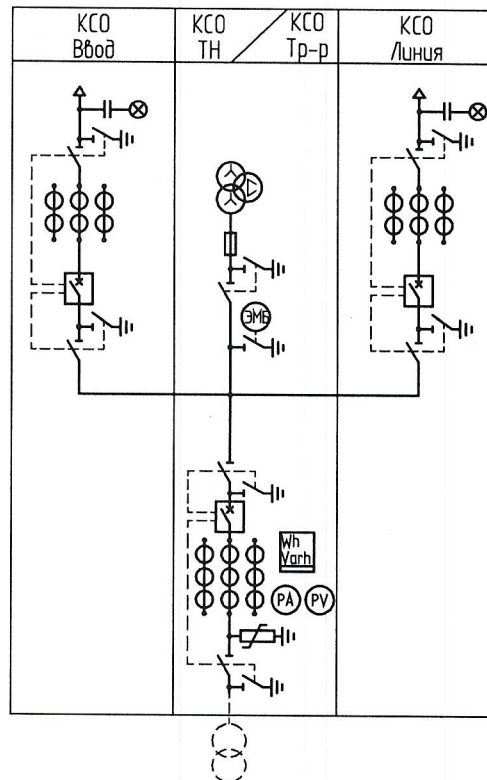
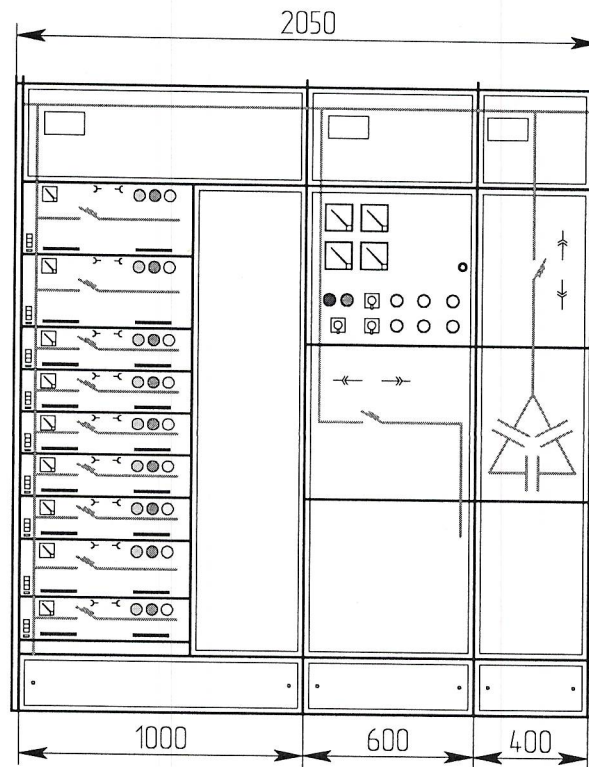


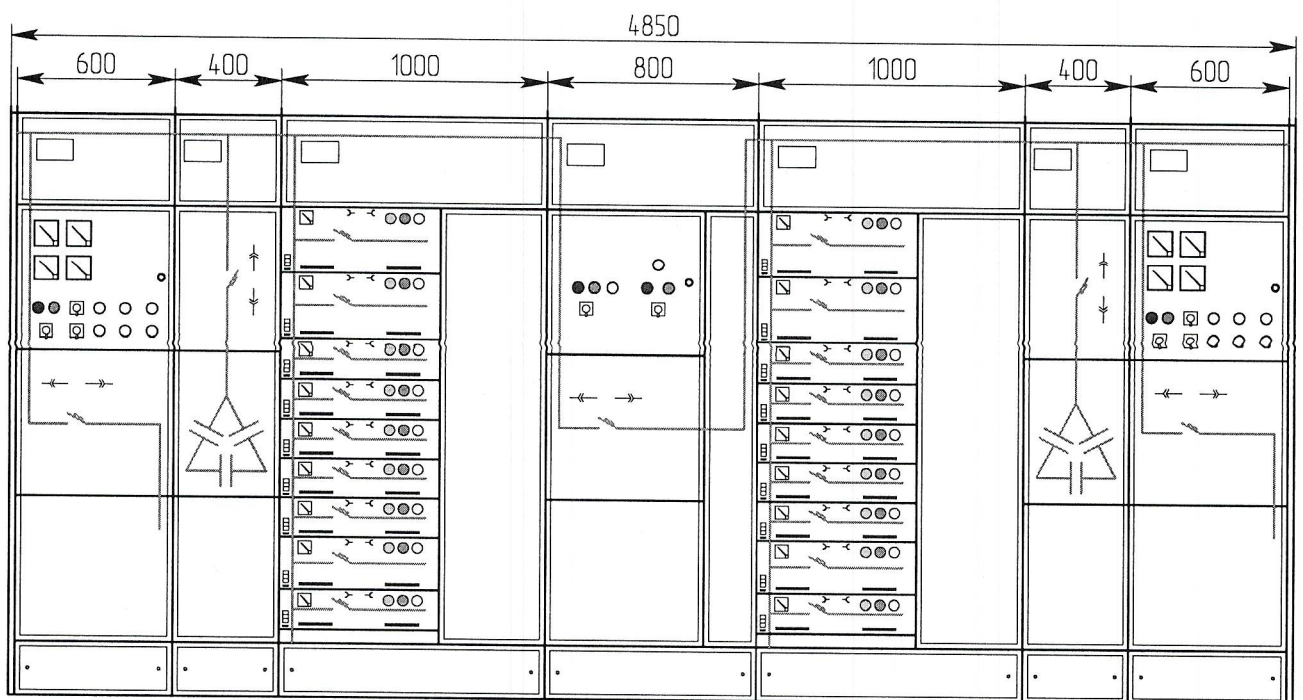
Схема “проходной” УВН
Вар.4 – с учетом

Примечание - шкаф КСО с трансформатором напряжения – устанавливается при наличии учета на стороне ВН.

Приложение № 3
Планировочные решения РУНН



Планировочное решение РУНН с одним вводом (один шкаф отходящих линий)



Планировочное решение РУНН с двумя вводами (один шкаф отходящих линий на секцию)

Примечания:

1. Для обеспечения безопасности обслуживания шкафы РУНН должны иметь форму секционирования 3b по ГОСТ Р 51321.1-2007. Ограждения внутри шкафа должны обеспечивать степень защиты между отсеками - IP20 по ГОСТ 14254-2015.

2. Элементы каркаса и шкафа должны изготавливаться из оцинкованного листа толщиной не менее 1,5 мм.

3. Отходящие линии номинальным током, до 630 А включительно, должны быть выполнены на базе выдвижных функциональных блоков.

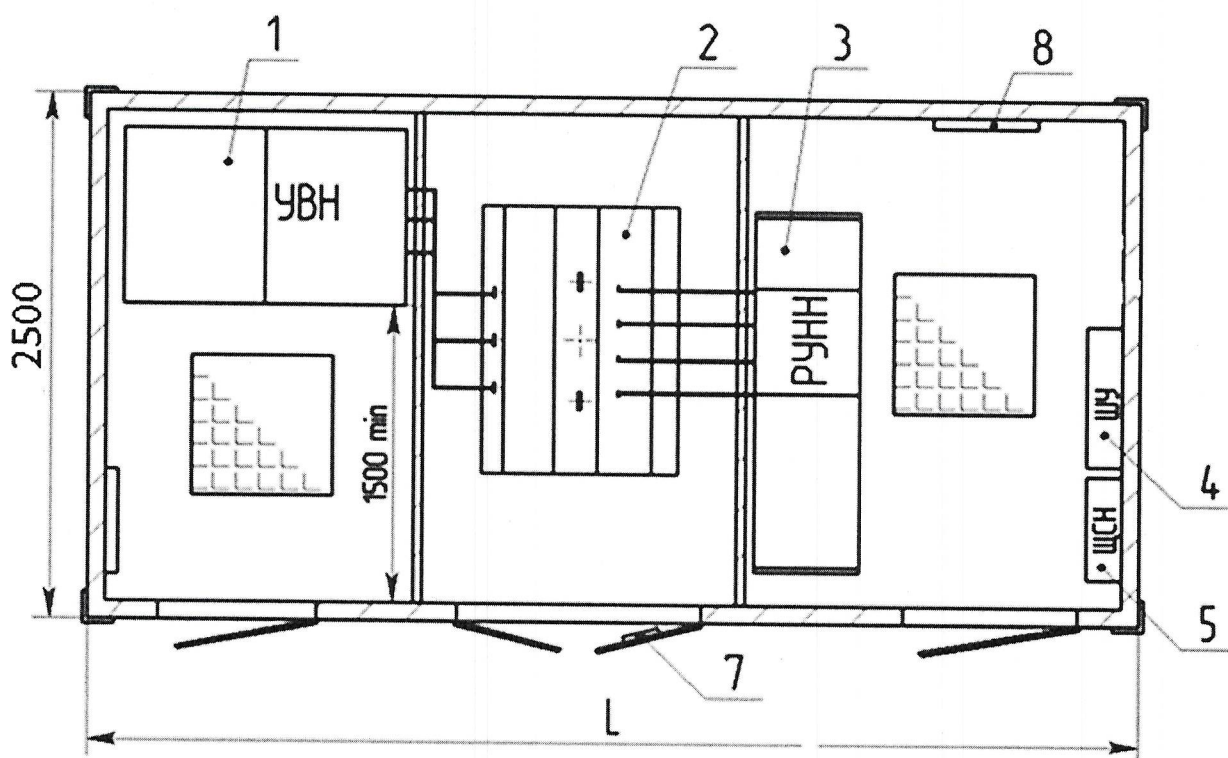
Размер функциональных блоков (размер под модули в шкафу 1650 мм)		
Номинальный ток выключателя	Завод изготовитель	Высота модуля, мм
100	Hyundai, КЭАЗ	150
125-250	Hyundai, КЭАЗ	200
400-630	Hyundai, КЭАЗ	250

4. Отходящие линии номинальным током более 630 А, должны быть выполнены на базе выкатных выключателей, устанавливаемых в отдельных шкафах линий шириной 400 мм.

5. Выдвижные функциональные блоки должны обеспечивать:

- блокировку от коммутаций при включенном положении выключателя;
- фиксацию в трех положениях – вквачено/тест/выквачено. В тестовом положении главные цепи выдвижной части должны быть разомкнуты, а вспомогательные цепи соединены для обеспечения возможности испытания вспомогательных цепей, при этом выдвижной блок должен оставаться механически соединенным со шкафом;
- взаимозаменяемость однотипных блоков;
- замену без снятия напряжения с секции.

Приложение № 4
 Планировочные решения блочно-модульных зданий
 для однострансформаторных подстанций



Вариант планировки РУНН с одним шкафом отходящих линий

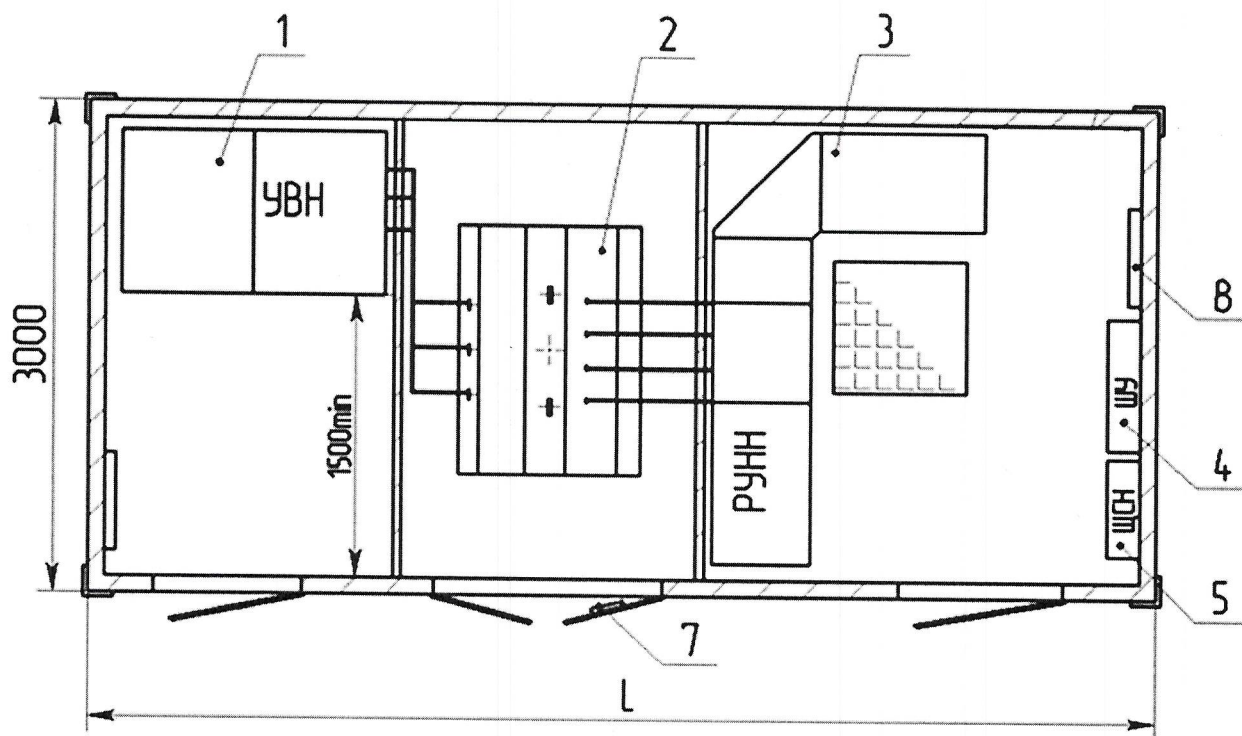
Состав:

1 – Шкафы УВН; 2 – Трансформатор ТС/ТСГЛ; 3 – РУНН; 4 – ШУ - Шкаф учета, шкаф коммуникационный; 5 – ШСН – Шкаф собственных нужд; 6 – не используется; 7 – Вентилятор осевой; 8 – Электрический конвектор.

Габаритные размеры блочно-модульного здания

Вариант схемы УВН	Кол-во шкафов УВН	Ширина отсека УВН, мм	Ширина отсека трансформатора, мм	Ширина отсека РУНН, мм	Длина БКТП, L мм
Вар.1	1	1300	1800	2200	5500
Вар.2	2	1700			6000
Вар.3	3	2500			7000
Вар.4	4	3300			7500

При исполнении блочно-модульного здания в монолитном железобетонном варианте предусмотреть кабельный полуэтаж высотой не менее 1400 мм.



Вариант планировки РУНН с двумя шкафами отходящих линий

Состав:

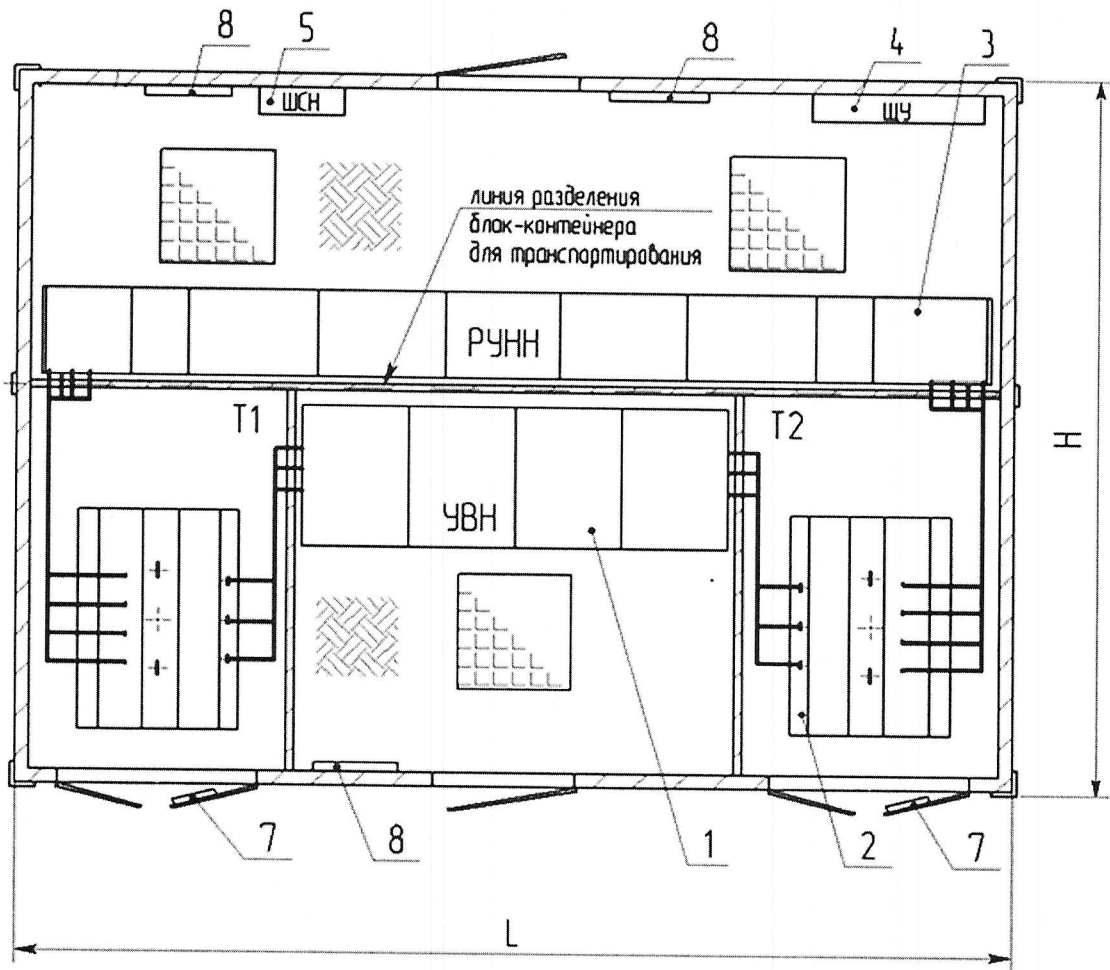
- 1 – Шкафы УВН; 2 – Трансформатор ТС/ТСГЛ; 3 – РУНН; 4 – ШУ – Шкаф учета, шкаф коммуникационный; 5 – ШСН - Шкаф собственных нужд; 6 – не используется;
7 – Вентилятор осевой; 8 – Электрический конвектор.

Габаритные размеры блочно-модульного здания

Вариант схемы УВН	Кол-во шкафов УВН	Ширина отсека УВН, мм	Ширина отсека трансформатора, мм	Ширина отсека РУНН, мм	Длина БКТП, L мм
Вар.1	1	1300	1800	2600	6000
Вар.2	2	1700			6500
Вар.3	3	2500			7500
Вар.4	4	3300			8000

При исполнении блочно-модульного здания в монолитном железобетонном варианте предусмотреть кабельный полужэтаж высотой не менее 1400 мм.

Приложение № 5
Рекомендуемые планировочные решения блочно-модульных зданий
для двухтрансформаторных подстанций



Планировочное решение двухтрансформаторной подстанции

Состав:

1 – Шкафы УВН; 2 – Трансформатор ТС/ТСГЛ; 3 – РУНН; 4 – ШУ – Шкаф учета, шкаф коммуникационный; 5 – ШСН – Шкаф собственных нужд; 6 – не используется; 7 – Вентилятор осевой; 8 – Электрический конвектор.

Габаритные размеры блочно-модульного здания

Вариант схемы УВН	Кол-во шкафов УВН	Ширина отсека УВН, мм	Ширина отсека трансформатора, мм	Длина РУНН, мм	Ширина отсека РУНН, мм	Длина БКТП, L мм	Ширина БКТП, Н мм
Вар.1	2	1700	1800	до 5000 мм	2200	6000	5000
Вар.2	4	3300		до 7000 мм		7500	

При исполнении блочно-модульного здания в монолитном железобетонном варианте предусмотреть кабельный полужэтаж высотой не менее 1400 мм.

Главный инженер Приволжского филиала

А.П. Ларин